

UM108-SEFE/R-A60 - Élément latéral



2959706

<https://www.phoenixcontact.com/fr/produits/2959706>

Veillez tenir compte du fait que les données affichées dans ce document PDF proviennent de notre catalogue en ligne. Vous trouverez les données complètes dans la documentation utilisateur. Nos conditions générales d'utilisation des téléchargements sont applicables.

Élément latéral avec pied, version haute, à droite, pour capot profilé en U, 60 mm de largeur.



Données commerciales

Référence	2959706
Conditionnement	10 Unité(s)
Commande minimum	10 Unité(s)
Remarque	Fabrication à la commande (pas de reprise)
Clé de vente	ACHDBA
Product key	ACHDBA
GTIN	4017918100988
Poids par pièce (emballage compris)	17,03 g
Poids par pièce (hors emballage)	17,1 g
Numéro du tarif douanier	39269097
Pays d'origine	PL

Caractéristiques techniques

Propriétés du produit

Type de produit	Partie latérale de l'embase
Type de boîtier	Boîtier pour profilé extrudé
Série de boîtiers	UM
Gamme de produits	UM108
Ouverture de ventilation disponible	non

Indications sur les matériaux

Couleur (Élément latéral)	vert (RAL 6021)
Matériau Élément latéral	PA
Classe d'inflammabilité selon UL 94	V0

Conditions environnementales et de durée de vie

Conditions ambiantes

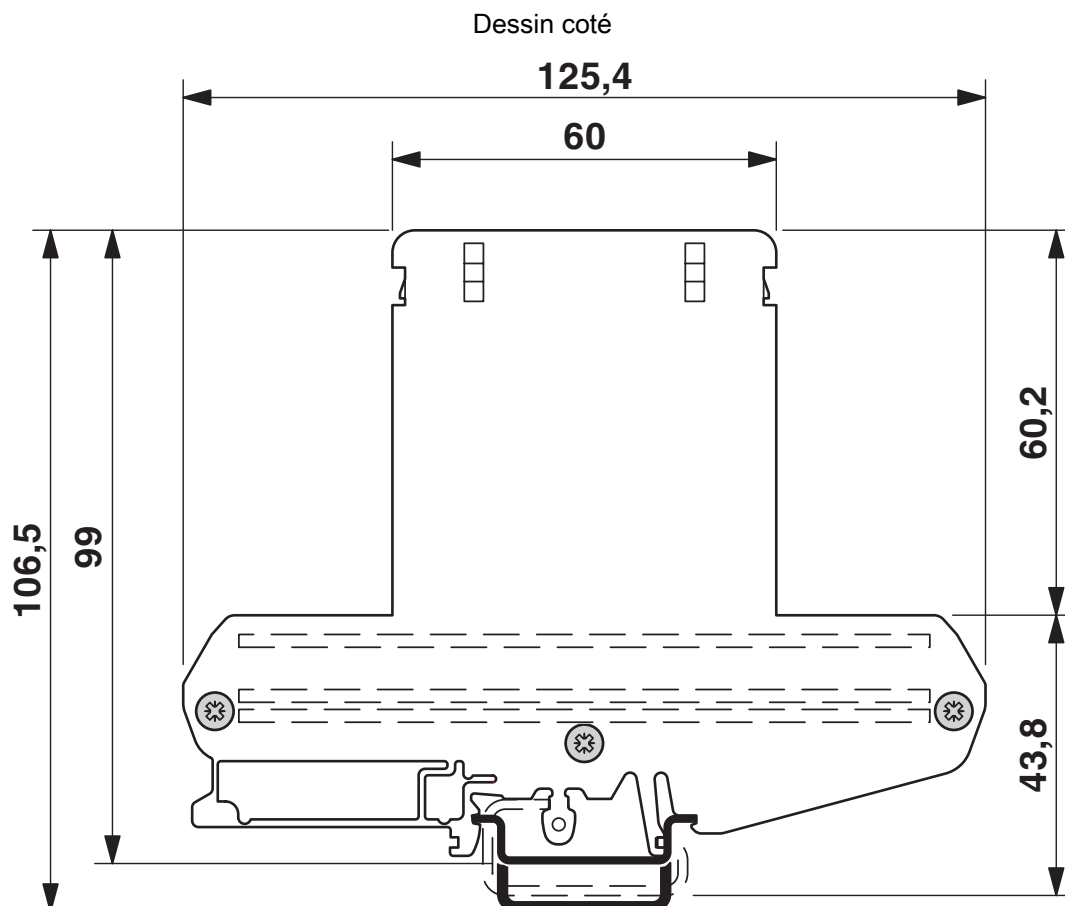
Température ambiante (fonctionnement)	-40 °C ... 105 °C (en fonction de la puissance dissipée)
---------------------------------------	--

UM108-SEFE/R-A60 - Élément latéral

2959706

<https://www.phoenixcontact.com/fr/produits/2959706>

Dessins



UM108-SEFE/R-A60 - Élément latéral



2959706

<https://www.phoenixcontact.com/fr/produits/2959706>

Homologations

To download certificates, visit the product detail page: <https://www.phoenixcontact.com/fr/produits/2959706>



UL Recognized

Identifiant de l'homologation: E240868

UM108-SEFE/R-A60 - Élément latéral



2959706

<https://www.phoenixcontact.com/fr/produits/2959706>

Classifications

ECLASS

ECLASS-13.0	27190602
ECLASS-15.0	27190602

ETIM

ETIM 10.0	EC002779
-----------	----------

UNSPSC

UNSPSC 21.0	31261500
-------------	----------

Conformité environnementale

EU RoHS

Conforme aux exigences de la directive RoHS

Oui, Aucun exception

China RoHS

Environment friendly use period (EFUP)

EFUP-E

Aucune substance dangereuse au-dessus des valeurs limites

EU REACH SVHC

Indication de substance soumise à autorisation REACH (n° CAS)

Aucun substance na un taux pondéral supérieur à 0,1 %