

UM108-FE - Pied

2959463

<https://www.phoenixcontact.com/fr/produits/2959463>



Veillez tenir compte du fait que les données affichées dans ce document PDF proviennent de notre catalogue en ligne. Vous trouverez les données complètes dans la documentation utilisateur. Nos conditions générales d'utilisation des téléchargements sont applicables.

Pied, largeur 107,5 mm, pour monter sur NS 32 ou NS 35/7,5, sous profilé extrudé UM 108.



Avantages

- Montage facile
- Formes et dimensions flexibles
- Solution économique grâce au nombre réduit d'éléments du boîtier

Données commerciales

Référence	2959463
Conditionnement	10 Unité(s)
Commande minimum	10 Unité(s)
Clé de vente	ACHDBB
Product key	ACHDBB
GTIN	4017918086121
Poids par pièce (emballage compris)	8,15 g
Poids par pièce (hors emballage)	8,08 g
Numéro du tarif douanier	39269097
Pays d'origine	PL

Caractéristiques techniques

Propriétés du produit

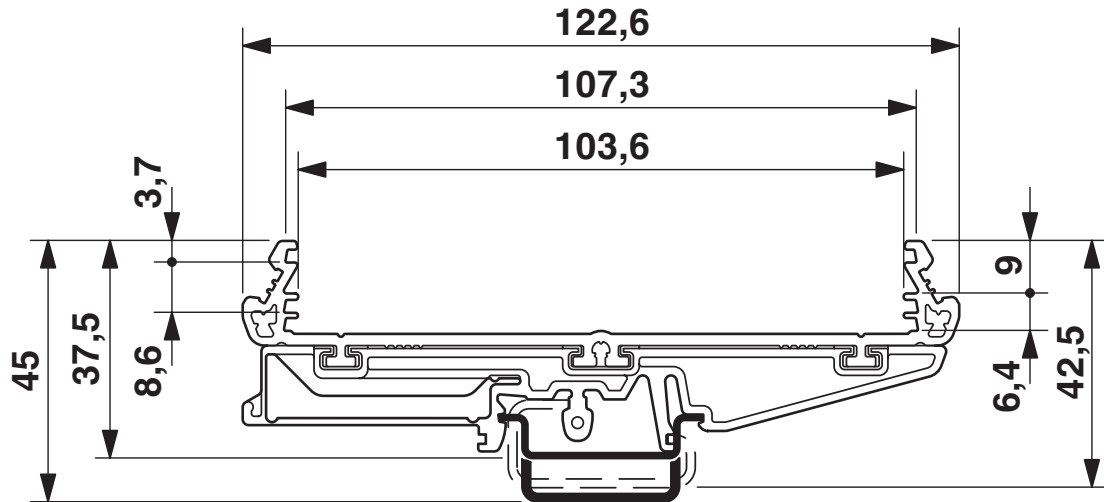
Type de produit	Base encliquetable
Type de boîtier	Boîtier pour profilé extrudé
Série de boîtiers	UM
Gamme de produits	UM108

Indications sur les matériaux

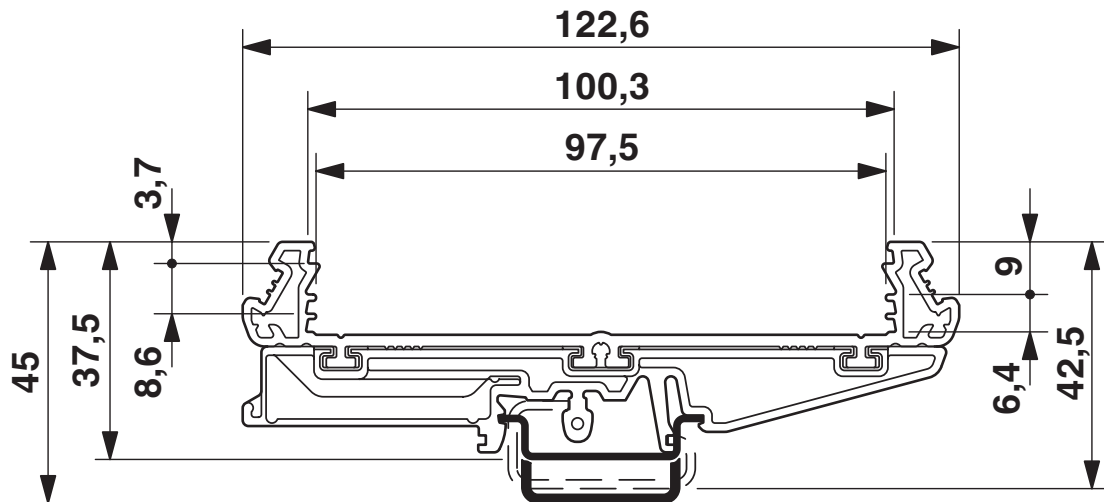
Couleur (Boîtiers)	vert (RAL 6021)
Matériau Boîtier	PA
Classe d'inflammabilité selon UL 94	V0

Dessins

Dessin coté



Dessin coté



UM108-FE - Pied

2959463

<https://www.phoenixcontact.com/fr/produits/2959463>



Homologations

🔗 To download certificates, visit the product detail page: <https://www.phoenixcontact.com/fr/produits/2959463>



UL Recognized

Identifiant de l'homologation: E240868

Classifications

ECLASS

ECLASS-13.0	27190605
ECLASS-15.0	27190605

ETIM

ETIM 10.0	EC002779
-----------	----------

UNSPSC

UNSPSC 21.0	31261500
-------------	----------

Conformité environnementale

EU RoHS

Conforme aux exigences de la directive RoHS

Oui, Aucun exception

China RoHS

Environment friendly use period (EFUP)

EFUP-E

Aucune substance dangereuse au-dessus des valeurs limites

EU REACH SVHC

Indication de substance soumise à autorisation REACH (n° CAS)

Aucun substance na un taux pondéral supérieur à 0,1 %