

UM 72-FE - Pied

2959382

<https://www.phoenixcontact.com/fr/produits/2959382>



Veillez tenir compte du fait que les données affichées dans ce document PDF proviennent de notre catalogue en ligne. Vous trouverez les données complètes dans la documentation utilisateur. Nos conditions générales d'utilisation des téléchargements sont applicables.

Pied, largeur 72 mm, se monte sur NS 32 ou NS 35/7,5, sous le profilé extrudé UM 72



Avantages

- Montage facile
- Formes et dimensions flexibles
- Solution économique grâce au nombre réduit d'éléments du boîtier

Données commerciales

Référence	2959382
Conditionnement	10 Unité(s)
Commande minimum	10 Unité(s)
Clé de vente	ACHDBA
Product key	ACHDBA
GTIN	4017918099350
Poids par pièce (emballage compris)	5,95 g
Poids par pièce (hors emballage)	4,5 g
Numéro du tarif douanier	39269097
Pays d'origine	PL

UM 72-FE - Pied

2959382

<https://www.phoenixcontact.com/fr/produits/2959382>



Caractéristiques techniques

Propriétés du produit

Type de produit	Base encliquetable
Type de boîtier	Boîtier pour profilé extrudé
Série de boîtiers	UM
Gamme de produits	UM72

Indications sur les matériaux

Couleur (Boîtiers)	vert (RAL 6021)
Matériau Boîtier	PA
Classe d'inflammabilité selon UL 94	V0

UM 72-FE - Pied

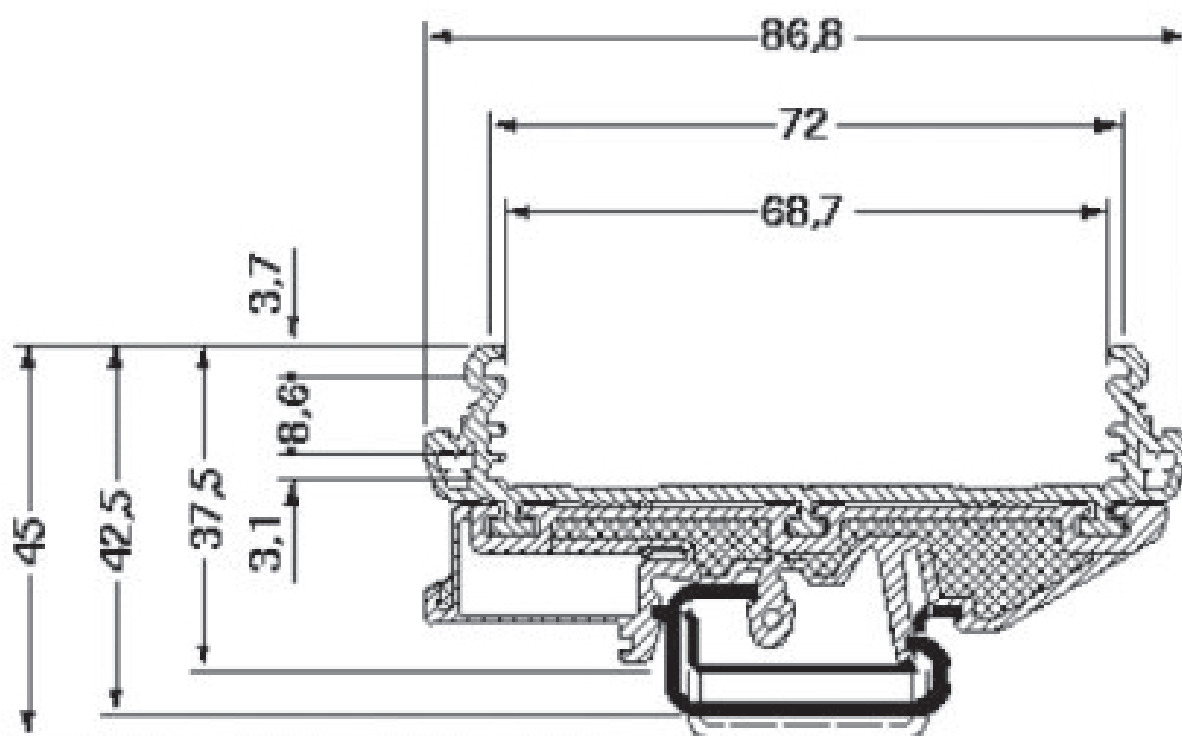
2959382

<https://www.phoenixcontact.com/fr/produits/2959382>



Dessins

Dessin coté



UM 72-FE - Pied

2959382

<https://www.phoenixcontact.com/fr/produits/2959382>



Homologations

🔗 To download certificates, visit the product detail page: <https://www.phoenixcontact.com/fr/produits/2959382>



UL Recognized

Identifiant de l'homologation: E240868

Classifications

ECLASS

ECLASS-13.0	27190605
ECLASS-15.0	27190605

ETIM

ETIM 10.0	EC002779
-----------	----------

UNSPSC

UNSPSC 21.0	31261500
-------------	----------

Conformité environnementale

EU RoHS

Conforme aux exigences de la directive RoHS	Oui, Aucun exception
---	----------------------

China RoHS

Environment friendly use period (EFUP)	EFUP-E
	Aucune substance dangereuse au-dessus des valeurs limites

EU REACH SVHC

Indication de substance soumise à autorisation REACH (n° CAS)	Aucun substance na un taux pondéral supérieur à 0,1 %
---	---

EF3.1 Changement climatique

CO2e kg	0,246 kg CO2e
---------	---------------