

UM 72-SEFE/R - Elément latéral



2959353

<https://www.phoenixcontact.com/fr/produits/2959353>

Veillez tenir compte du fait que les données affichées dans ce document PDF proviennent de notre catalogue en ligne. Vous trouverez les données complètes dans la documentation utilisateur. Nos conditions générales d'utilisation des téléchargements sont applicables.

Elément latéral, à droite, avec pied, largeur : 5 mm, largeur : 72 mm, se monte sur NS 32 ou NS 35/7,5



Avantages

- Montage facile
- Formes et dimensions flexibles
- Solution économique grâce au nombre réduit d'éléments du boîtier

Données commerciales

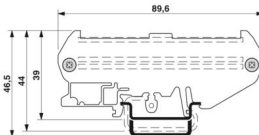
Référence	2959353
Conditionnement	10 Unité(s)
Commande minimum	10 Unité(s)
Clé de vente	ACHDBA
Product key	ACHDBA
GTIN	4017918104436
Poids par pièce (emballage compris)	6,65 g
Poids par pièce (hors emballage)	6,83 g
Numéro du tarif douanier	39269097
Pays d'origine	PL

Caractéristiques techniques

Propriétés du produit

Type de produit	Partie latérale de l'embase
Type de boîtier	Boîtier pour profilé extrudé
Type de boîtier	Boîtier ouvert pour module enfichable
Série de boîtiers	UM
Gamme de produits	UM72
Ouverture de ventilation disponible	non

Dimensions

Dessin coté	
Largeur	5 mm
Hauteur	89,6 mm
Profondeur	37,6 mm

Indications sur les matériaux

Couleur (Élément latéral)	vert (RAL 6021)
Matériau Élément latéral	PA
Classe d'inflammabilité selon UL 94	V0

Conditions environnementales et de durée de vie

Conditions ambiantes

Code IP max. à atteindre	IP20
Température ambiante (fonctionnement)	-40 °C ... 105 °C (en fonction de la puissance dissipée)
Température ambiante (stockage/transport)	-40 °C ... 55 °C
Température ambiante (montage)	-5 °C ... 100 °C
Humidité rel. de l'air (stockage/transport)	80 %

Indications concernant le circuit imprimé

Nombre de supports de circuits imprimés	2
---	---

Montage

Type de montage	Montage sur rail DIN, vissage avec profilé extrudé
-----------------	--

UM 72-SEFE/R - Elément latéral

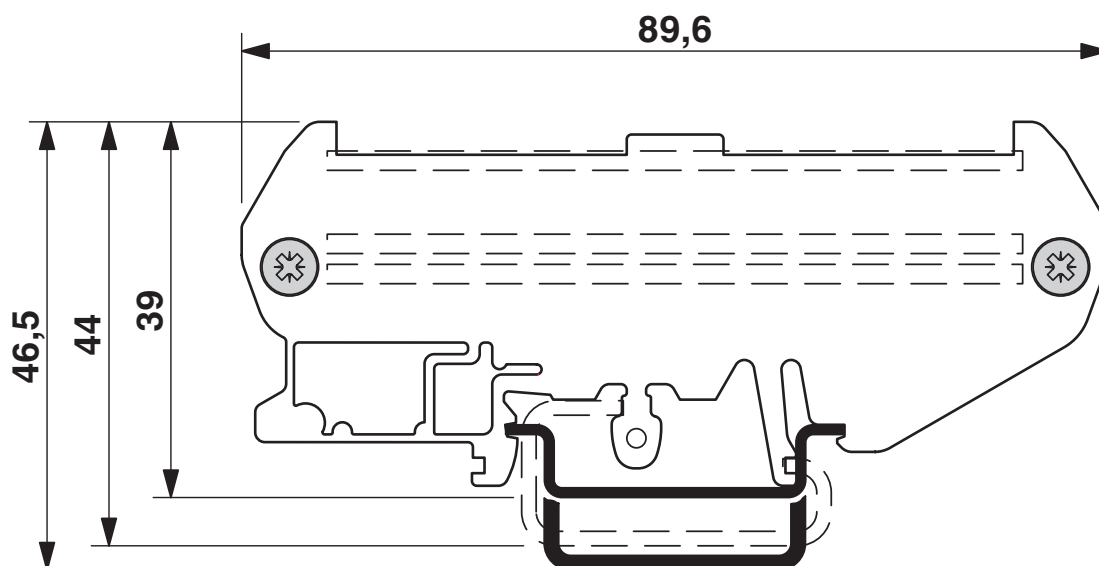
2959353

<https://www.phoenixcontact.com/fr/produits/2959353>



Dessins

Dessin coté



UM 72-SEFE/R - Élément latéral



2959353

<https://www.phoenixcontact.com/fr/produits/2959353>

Homologations

🔗 To download certificates, visit the product detail page: <https://www.phoenixcontact.com/fr/produits/2959353>



UL Recognized

Identifiant de l'homologation: E240868

UM 72-SEFE/R - Élément latéral



2959353

<https://www.phoenixcontact.com/fr/produits/2959353>

Classifications

ECLASS

ECLASS-13.0	27190602
ECLASS-15.0	27190602

ETIM

ETIM 10.0	EC002779
-----------	----------

UNSPSC

UNSPSC 21.0	31261500
-------------	----------

UM 72-SEFE/R - Elément latéral



2959353

<https://www.phoenixcontact.com/fr/produits/2959353>

Conformité environnementale

EU RoHS

Conforme aux exigences de la directive RoHS	Oui, Aucun exception
---	----------------------

China RoHS

Environment friendly use period (EFUP)	EFUP-E
	Aucune substance dangereuse au-dessus des valeurs limites

EU REACH SVHC

Indication de substance soumise à autorisation REACH (n° CAS)	Aucun substance na un taux pondéral supérieur à 0,1 %
---	---

EF3.1 Changement climatique

CO2e kg	0,246 kg CO2e
---------	---------------

Phoenix Contact 2026 © - Tous droits réservés
<https://www.phoenixcontact.com>

PHOENIX CONTACT SAS
52 Boulevard de Beaubourg Emerainville
77436 Marne La Vallée Cedex 2 France
+33 (0) 1 60 17 98 98
documentation@phoenixcontact.fr