

UEG-EU-SE - Elément latéral



2956822

<https://www.phoenixcontact.com/fr/produits/2956822>

Veillez tenir compte du fait que les données affichées dans ce document PDF proviennent de notre catalogue en ligne. Vous trouverez les données complètes dans la documentation utilisateur. Nos conditions générales d'utilisation des téléchargements sont applicables.



Elément latéral, 2 pièces sont nécessaires, pour fermer l'embase, 1,5 mm d'épaisseur.

L'illustration représente une version verte

Données commerciales

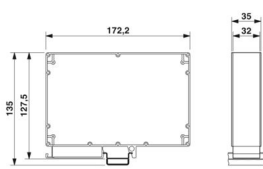
Référence	2956822
Conditionnement	5 Unité(s)
Commande minimum	5 Unité(s)
Clé de vente	ACHCCF
Product key	ACHCCF
GTIN	4017918085964
Poids par pièce (emballage compris)	38 g
Poids par pièce (hors emballage)	38 g
Numéro du tarif douanier	85369010
Pays d'origine	DE

Caractéristiques techniques

Propriétés du produit

Type de produit	Partie latérale de l'embase
Type de boîtier	Boîtier
Série de boîtiers	UEG
Gamme de produits	UEG-EU

Dimensions

Dessin coté	
Largeur	1,5 mm
Hauteur de montage	127,5 mm
Profondeur	172 mm

Indications sur les matériaux

Couleur (Boîtiers)	vert (RAL 6021)
Classe d'inflammabilité selon UL 94	HB

UEG-EU-SE - Élément latéral

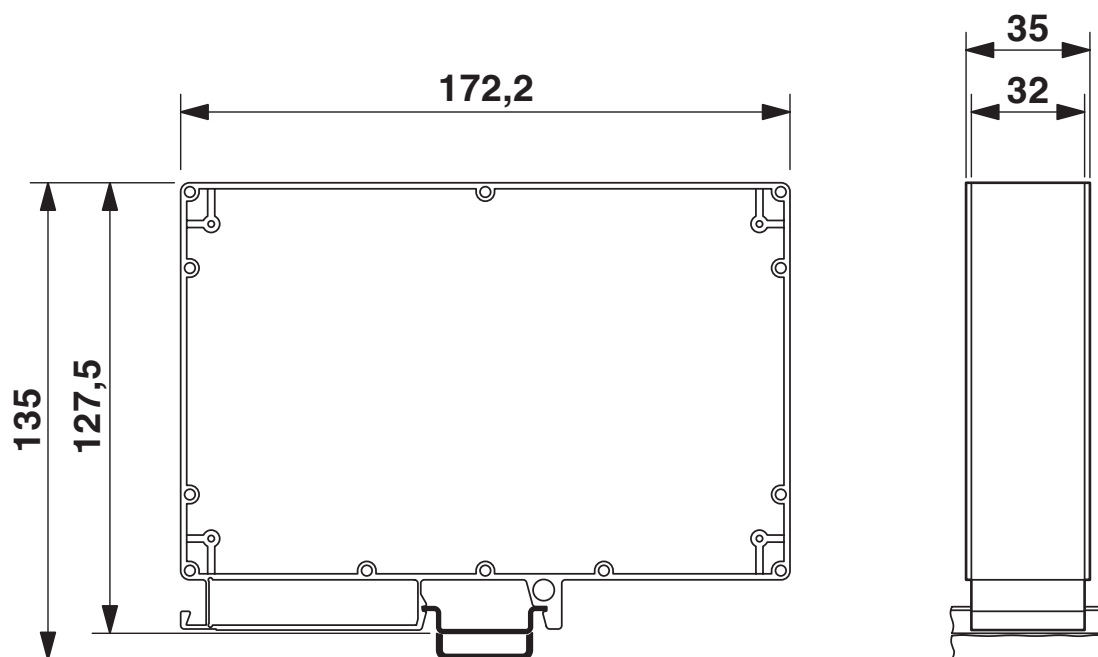
2956822

<https://www.phoenixcontact.com/fr/produits/2956822>



Dessins

Dessin coté



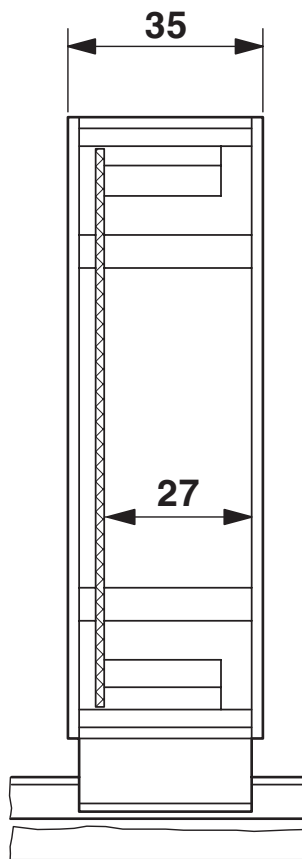
UEG-EU-SE - Élément latéral

2956822

<https://www.phoenixcontact.com/fr/produits/2956822>



Dessin coté



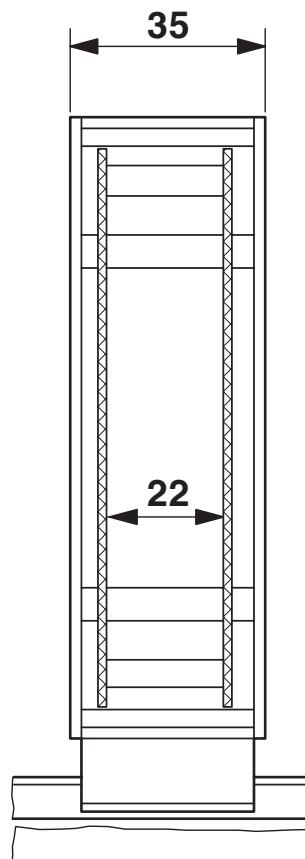
UEG-EU-SE - Élément latéral

2956822

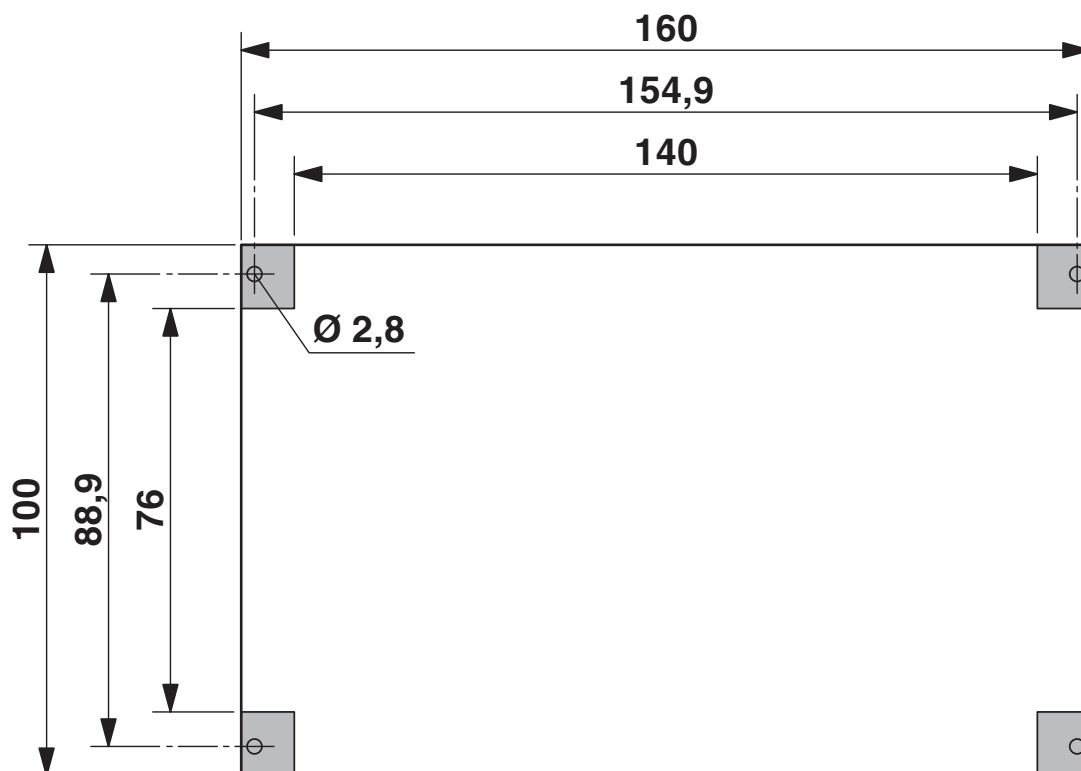
<https://www.phoenixcontact.com/fr/produits/2956822>



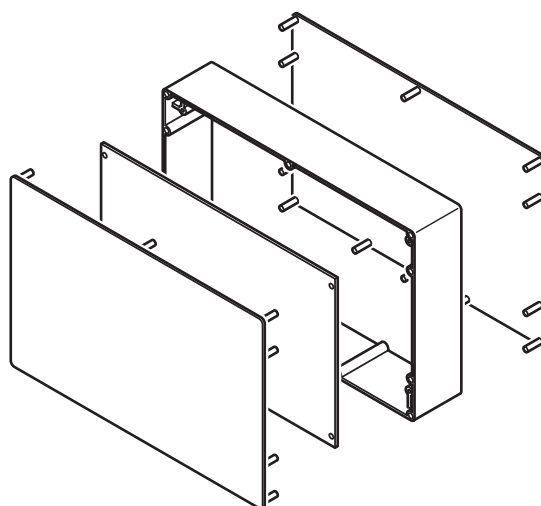
Dessin coté



Dessin coté



Dessin éclaté



UEG-EU-SE - Élément latéral



2956822

<https://www.phoenixcontact.com/fr/produits/2956822>

Homologations

📄 To download certificates, visit the product detail page: <https://www.phoenixcontact.com/fr/produits/2956822>



UL Recognized

Identifiant de l'homologation: E240868

2956822

<https://www.phoenixcontact.com/fr/produits/2956822>

Classifications

ECLASS

ECLASS-13.0	27190602
ECLASS-15.0	27190602

ETIM

ETIM 10.0	EC002779
-----------	----------

UNSPSC

UNSPSC 21.0	31261500
-------------	----------

Conformité environnementale

EU RoHS

Conforme aux exigences de la directive RoHS

Oui, Aucun exception

China RoHS

Environment friendly use period (EFUP)

EFUP-E

Aucune substance dangereuse au-dessus des valeurs limites

EU REACH SVHC

Indication de substance soumise à autorisation REACH (n° CAS)

Aucun substance na un taux pondéral supérieur à 0,1 %