

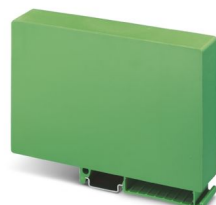
UEG-EU-BE - Boîtier électronique

2956819

<https://www.phoenixcontact.com/fr/produits/2956819>



Veillez tenir compte du fait que les données affichées dans ce document PDF proviennent de notre catalogue en ligne. Vous trouverez les données complètes dans la documentation utilisateur. Nos conditions générales d'utilisation des téléchargements sont applicables.



Élément de base pour boîtier électronique avec pied encliquetable pour montage sur profilé normalisé, 35 mm de large

L'illustration montre une version entièrement montée du boîtier pour l'électronique

Données commerciales

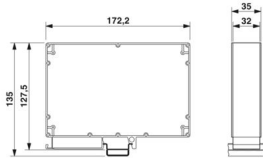
Référence	2956819
Conditionnement	5 Unité(s)
Commande minimum	5 Unité(s)
Clé de vente	ACHCCF
Product key	ACHCCF
GTIN	4017918085957
Poids par pièce (emballage compris)	84 g
Poids par pièce (hors emballage)	77,3 g
Numéro du tarif douanier	85369010
Pays d'origine	DE

Caractéristiques techniques

Propriétés du produit

Type de produit	Partie inférieure du boîtier
Type de boîtier	Boîtier
Série de boîtiers	UEG
Gamme de produits	UEG-EU
Type	Embase, nécessaire pour compléter les éléments latéraux
Ouverture de ventilation disponible	non

Dimensions

Dessin coté	
Largeur	35 mm
Profondeur	172 mm
Longueur	172 mm

Indications sur les matériaux

Couleur (Boîtiers)	vert (RAL 6021)
Matériau Boîtier	PA (renforcé par des fibres)

Conditions environnementales et de durée de vie

Conditions ambiantes

Température ambiante (fonctionnement)	-40 °C ... 105 °C
---------------------------------------	-------------------

Indications concernant le circuit imprimé

Type de fixation de circuits imprimés	Raccordement vissé
---------------------------------------	--------------------

Montage

Type de montage	Encliquetage avec demi-coque de boîtier
-----------------	---

UEG-EU-BE - Boîtier électronique

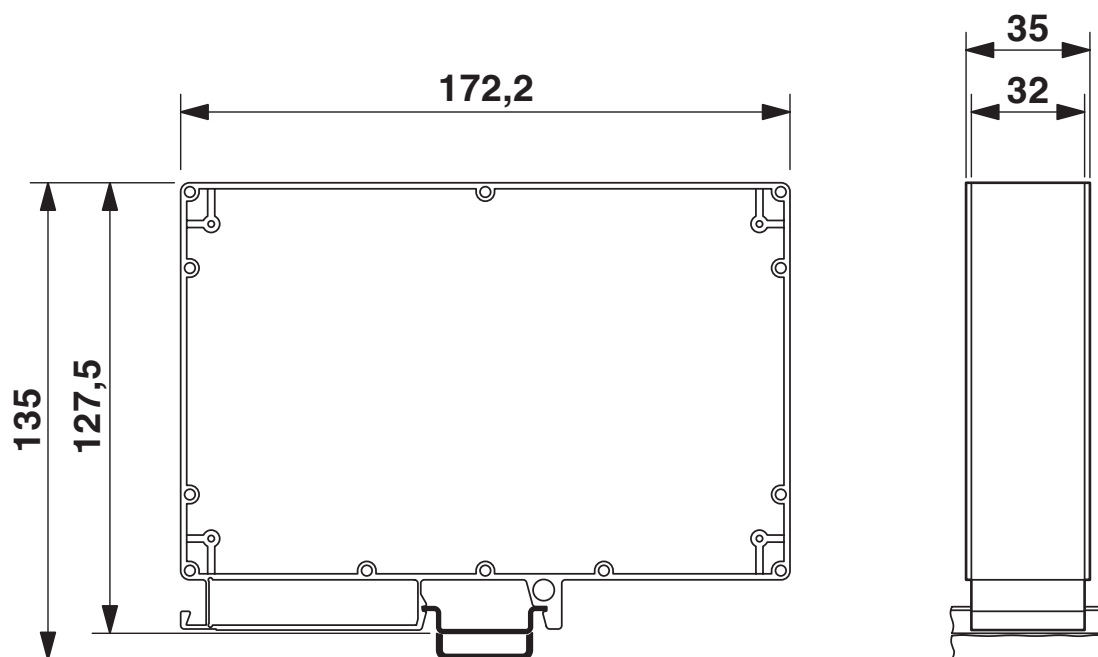
2956819

<https://www.phoenixcontact.com/fr/produits/2956819>



Dessins

Dessin coté



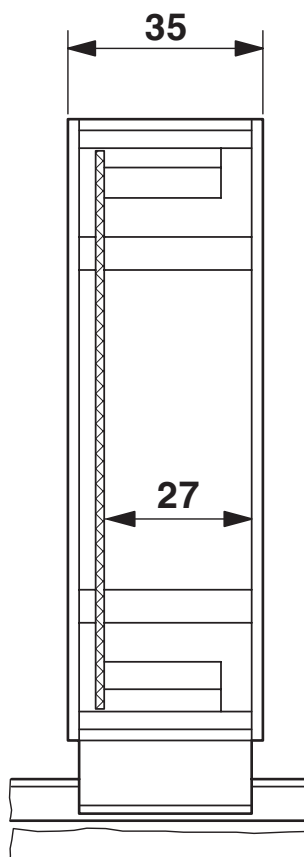
UEG-EU-BE - Boîtier électronique

2956819

<https://www.phoenixcontact.com/fr/produits/2956819>



Dessin coté



Hauteur maximum des composants sur le C.I., pour 1 circuit imprimé

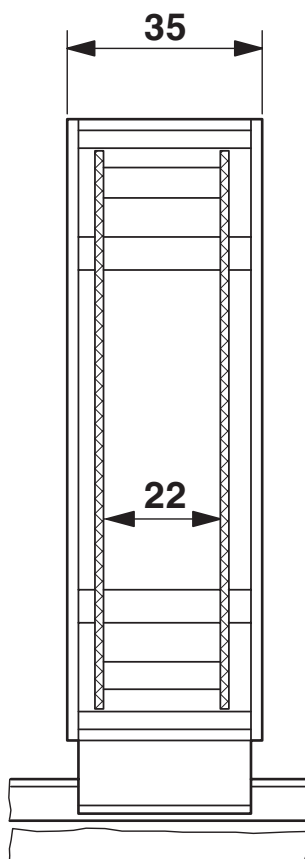
UEG-EU-BE - Boîtier électronique

2956819

<https://www.phoenixcontact.com/fr/produits/2956819>

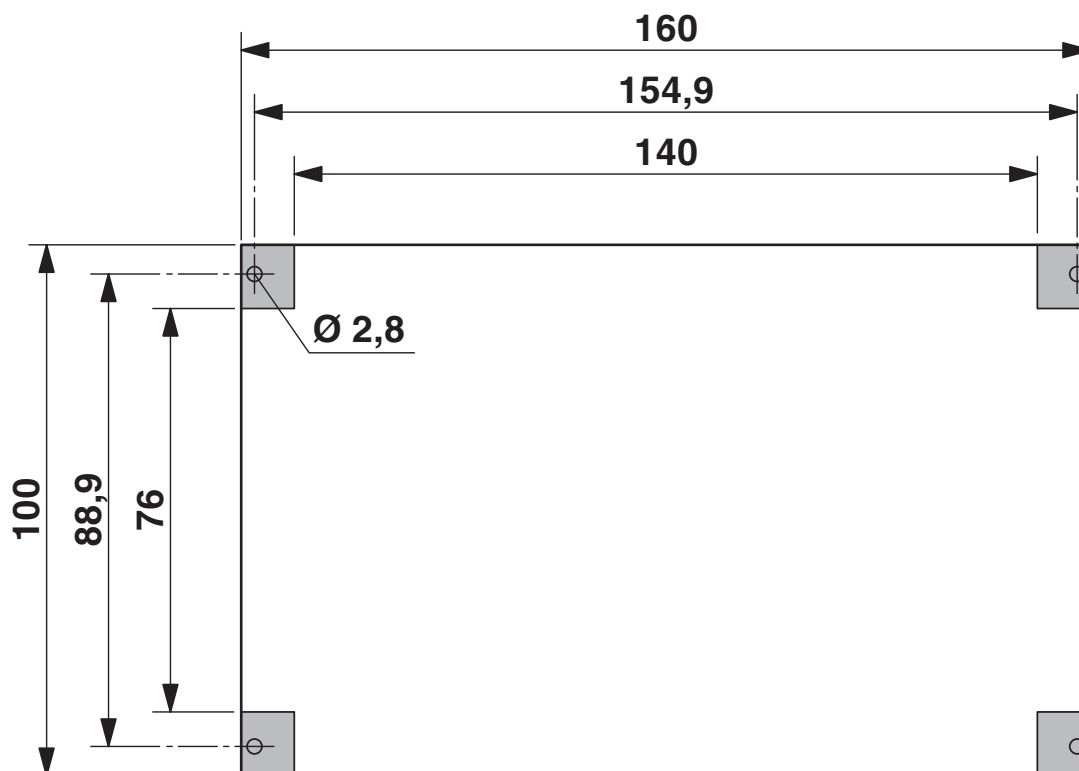


Dessin coté

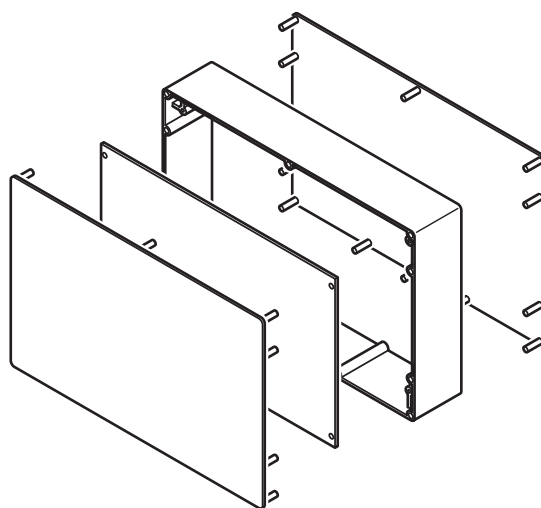


Hauteur maximale des composants sur le C.I. pour 2 C.I.

Dessin coté



Dessin éclaté



UEG-EU-BE - Boîtier électronique

2956819

<https://www.phoenixcontact.com/fr/produits/2956819>



Homologations

📄 To download certificates, visit the product detail page: <https://www.phoenixcontact.com/fr/produits/2956819>



UL Recognized

Identifiant de l'homologation: E240868

Classifications

ECLASS

ECLASS-13.0	27190604
ECLASS-15.0	27190604

ETIM

ETIM 10.0	EC002779
-----------	----------

UNSPSC

UNSPSC 21.0	31261500
-------------	----------

Conformité environnementale

EU RoHS

Conforme aux exigences de la directive RoHS

Oui, Aucun exception

China RoHS

Environment friendly use period (EFUP)

EFUP-E

Aucune substance dangereuse au-dessus des valeurs limites

EU REACH SVHC

Indication de substance soumise à autorisation REACH (n° CAS)

Aucun substance na un taux pondéral supérieur à 0,1 %