

EMG 17-REL/SG-B 24/21/P - Module à relais



2956411

<https://www.phoenixcontact.com/fr/produits/2956411>

Veillez tenir compte du fait que les données affichées dans ce document PDF proviennent de notre catalogue en ligne. Vous trouverez les données complètes dans la documentation utilisateur. Nos conditions générales d'utilisation des téléchargements sont applicables.



Module à relais, avec relais miniature rémanent soudé, avec diodes à commutation positive, contacts (AgSnO) : puissances faibles à élevées, 1 contact inverseur, tension d'entrée 24 V DC

Données commerciales

Référence	2956411
Conditionnement	10 Unité(s)
Commande minimum	10 Unité(s)
Clé de vente	DK61C2
Product key	DK61C2
GTIN	4017918085773
Poids par pièce (emballage compris)	47,5 g
Poids par pièce (hors emballage)	46,84 g
Numéro du tarif douanier	85364190
Pays d'origine	DE

Caractéristiques techniques

Remarques

Restriction d'utilisation

Remarque CEM	CEM : produit de classe A, voir déclaration du fabricant dans la section Téléchargements
--------------	--

Propriétés du produit

Type de produit	Module à relais
Gamme de produits	EMG
Application	Universal
Mode de fonctionnement	100 % ED
Durée de vie mécanique	env. 10^7 cycles

Propriétés d'isolation: Distances dans l'air et lignes de fuite entre les circuits électriques

Isolant	Isolement sécurisé, isolation renforcée
Catégorie de surtension	III
Degré de pollution	2

État de la gestion des données

Date de la dernière maintenance des données	01.04.2026
---	------------

Propriétés électriques

Puissance dissipée maximale en condition nominale	0,19 W
Tension d'essai (Bobine/contact)	4 kV _{eff} (50 Hz, 1 min., bobine/contact)

Distances dans l'air et lignes de fuite entre les circuits électriques

Tension d'isolement assignée	250 V AC
Tension de tenue aux chocs assignée	4 kV

Données d'entrée

Côté excitation

Tension nominale d'entrée U_N	24 V DC
Plage de tension d'entrée	19,2 V DC ... 26,4 V DC (20 °C)
Sortie de couplage de l'entraînement	bistable
Entraînement (polarité)	polarisé
Courant d'entrée typique pour U_N	typ. 8 mA
Temps d'amorçage typique	5 ms
Temps de retombée typique	5 ms
Plage de temps de l'impulsion	30 ms ... 5 s
Tension de la bobine	24 V DC
Circuit de protection	Diode de roue libre; Diode de roue libre Protection contre inversions de polarité; Diode contre inversions de polarité

Données de sortie

Commutation

Type de contact	1 inverseur
Type du contact de commutation	Contact simple
Matériau des contacts	AgSnO
Tension de commutation maximale	250 V AC/DC
Tension de commutation minimale	5 V (pour 100 mA) 24 V (Pour 1 mA)
Intensité permanente limite	6 A
Courant d'appel maximum	8 A
Courant de commutation minimal	1 mA (pour 24 V) 100 mA (pour 5 V)
Puissance de coupure (charge ohmique) max.	144 W (pour 24 V DC) 43 W (à 48 V DC) 42 W (à 60 V DC) 55 W (à 110 V DC) 100 W (à 220 V DC) 1500 VA (pour 250 V AC)

Commutation: pour couche d'or endommagée

Tension de commutation maximale	250 V AC/DC
Intensité permanente limite	5 A
Courant d'appel maximum	6 A
Puissance de coupure (charge ohmique) max.	120 W (pour 24 V DC) 40 W (à 48 V DC) 35 W (à 60 V DC) 30 W (à 110 V DC) 55 W (à 220 V DC) 1250 VA (pour 250 V AC)

Caractéristiques de raccordement

Côté excitation

Type de raccordement	Raccordement vissé
Longueur à dénuder	8 mm
Filetage vis	M3
Section de conducteur rigide	0,2 mm ² ... 4 mm ²
Section de conducteur souple	0,2 mm ² ... 2,5 mm ²
Section conduct. AWG	24 ... 12

Côté contact

Type de raccordement	Raccordement vissé
Longueur à dénuder	8 mm
Filetage vis	M3

EMG 17-REL/SG-B 24/21/P - Module à relais



2956411

<https://www.phoenixcontact.com/fr/produits/2956411>

Section de conducteur rigide	0,2 mm ² ... 4 mm ²
Section de conducteur souple	0,2 mm ² ... 2,5 mm ²
Section conduct. AWG	24 ... 12

Dimensions

Dimensions de l'article

Largeur	17,5 mm
Hauteur	75 mm
Profondeur	62,5 mm

Indications sur les matériaux

Couleur	vert (RAL 6021)
---------	-----------------

Conditions environnementales et de durée de vie

Conditions ambiantes

Température ambiante (fonctionnement)	-40 °C ... 50 °C
Température ambiante (stockage/transport)	-40 °C ... 70 °C

Normes et spécifications

Distances dans l'air et lignes de fuite entre les circuits électriques

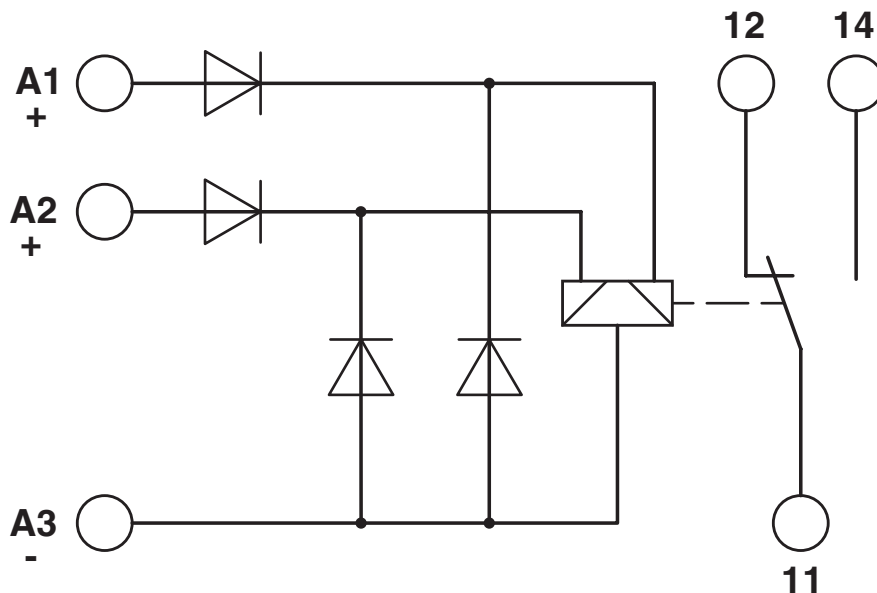
Normes/Prescriptions	DIN EN 50178
----------------------	--------------

Montage

Type de montage	Montage sur rail DIN
Instructions de montage	Juxtaposables
Position de montage	indifférent

Dessins

Schéma de connexion



EMG 17-REL/SG-B 24/21/P - Module à relais



2956411

<https://www.phoenixcontact.com/fr/produits/2956411>

Homologations

📄 To download certificates, visit the product detail page: <https://www.phoenixcontact.com/fr/produits/2956411>



EAC

Identifiant de l'homologation: RU*C-DE.*08.B.00010

2956411

<https://www.phoenixcontact.com/fr/produits/2956411>

Classifications

ECLASS

ECLASS-13.0	27371601
ECLASS-15.0	27371601

ETIM

ETIM 10.0	EC001437
-----------	----------

UNSPSC

UNSPSC 21.0	39122300
-------------	----------

Conformité environnementale

EU RoHS

Conforme aux exigences de la directive RoHS	Oui
sauf exceptions mentionnées	6(c), 7(a)

China RoHS

Environment friendly use period (EFUP)	EFUP-50
	Vous trouverez un tableau de déclaration conformément à IACPEIP (China RoHS) concernant les produits dans la zone de téléchargement du produit correspondant sous « Déclaration du fabricant ». Pour tous les produits avec EFUP-E, aucun tableau de déclaration conformément à IACPEIP (China RoHS) n'est établi car cela n'est pas nécessaire.

EU REACH SVHC

Indication de substance soumise à autorisation REACH (n° CAS)	Lead(n° CAS: 7439-92-1)
SCIP	d4726098-5857-4c1f-a1f7-eb29c98495bf

EF3.1 Changement climatique

CO2e kg	0,409 kg CO2e
---------	---------------