

EMG 45-DIO 8E/LP - Bloc diodes

2954798

<https://www.phoenixcontact.com/fr/produits/2954798>



Veillez tenir compte du fait que les données affichées dans ce document PDF proviennent de notre catalogue en ligne. Vous trouverez les données complètes dans la documentation utilisateur. Nos conditions générales d'utilisation des téléchargements sont applicables.



Module test-lampes, avec paire de diodes avec cathodes en commun : version 4 paires pour raccordement individuel

Données commerciales

Référence	2954798
Conditionnement	5 Unité(s)
Commande minimum	1 Unité(s)
Clé de vente	DK66M1
Product key	DK66M1
GTIN	4017918085131
Poids par pièce (emballage compris)	82,7 g
Poids par pièce (hors emballage)	82,7 g
Numéro du tarif douanier	85411000
Pays d'origine	DE

Caractéristiques techniques

Propriétés du produit

Type de produit	Module test-lampes
Propriétés d'isolation	
Degré de pollution	2

Données d'entrée

Diode

Description de l'entrée	8 diodes, par 2 diodes à cathode commune : Version 4 paires pour charge individuelle
Type de diode	1 N 4007
Tension de service maximale U_{max}	250 V AC
Tension inverse de crête par diode	1300 V
Courant à l'état bloqué par diode	$\leq 5 \mu A$
Tension directe par diode	env. 0,8 V
Courant direct par diode	0,7 A (pour charge unique) 0,4 A (à charge simultanée)

Caractéristiques de raccordement

Type de raccordement	Raccordement vissé
Longueur à dénuder	8 mm
Filetage vis	M3
Section de conducteur rigide	0,2 mm ² ... 4 mm ²
Section de conducteur souple	0,2 mm ² ... 2,5 mm ²
Section conduct. AWG	24 ... 12

Dimensions

Largeur	45 mm
Hauteur	75 mm
Profondeur	55 mm

Indications sur les matériaux

Couleur	vert (RAL 6021)
---------	-----------------

Conditions environnementales et de durée de vie

Conditions ambiantes

Température ambiante (fonctionnement)	-20 °C ... 50 °C
Température ambiante (stockage/transport)	-40 °C ... 70 °C

Homologations

CE

EMG 45-DIO 8E/LP - Bloc diodes



2954798

<https://www.phoenixcontact.com/fr/produits/2954798>

Certificat	Conformité CE
Remarque	en plus de la norme EN 61326

Normes et spécifications

Normes/Prescriptions	DIN EN 50178
----------------------	--------------

Montage

Type de montage	Montage sur rail DIN
Instructions de montage	Juxtaposables
Position de montage	indifférent

EMG 45-DIO 8E/LP - Bloc diodes

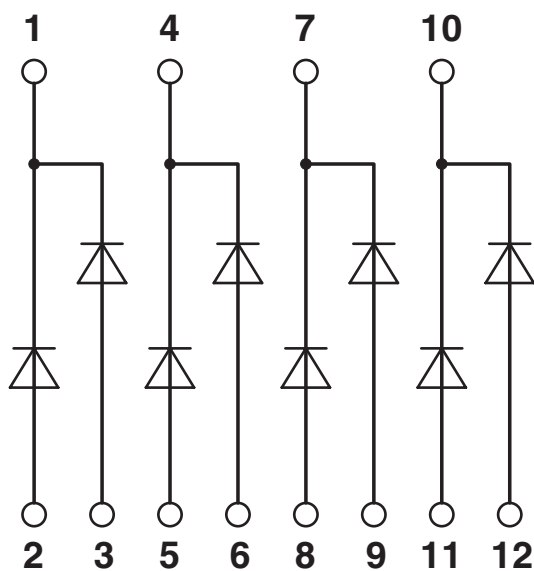
2954798

<https://www.phoenixcontact.com/fr/produits/2954798>



Dessins

Schéma de connexion



EMG 45-DIO 8E/LP - Bloc diodes



2954798

<https://www.phoenixcontact.com/fr/produits/2954798>

Homologations

🔗 To download certificates, visit the product detail page: <https://www.phoenixcontact.com/fr/produits/2954798>



EAC

Identifiant de l'homologation: RU*DE*08.B.01841/19

EMG 45-DIO 8E/LP - Bloc diodes



2954798

<https://www.phoenixcontact.com/fr/produits/2954798>

Classifications

ECLASS

ECLASS-13.0	27371010
ECLASS-15.0	27371010

ETIM

ETIM 10.0	EC000683
-----------	----------

UNSPSC

UNSPSC 21.0	32151500
-------------	----------

EMG 45-DIO 8E/LP - Bloc diodes



2954798

<https://www.phoenixcontact.com/fr/produits/2954798>

Conformité environnementale

EU RoHS

Conforme aux exigences de la directive RoHS	Oui
sauf exceptions mentionnées	7(a), 7(c)-I

China RoHS

Environment friendly use period (EFUP)	EFUP-50
	Vous trouverez un tableau de déclaration conformément à IACPEIP (China RoHS) concernant les produits dans la zone de téléchargement du produit correspondant sous « Déclaration du fabricant ». Pour tous les produits avec EFUP-E, aucun tableau de déclaration conformément à IACPEIP (China RoHS) nest établi car cela nest pas nécessaire.

EU REACH SVHC

Indication de substance soumise à autorisation REACH (n° CAS)	Lead(n° CAS: 7439-92-1)
SCIP	83ae160f-893d-4ecc-9b8f-0ad1a8a19494

EF3.1 Changement climatique

CO2e kg	1,284 kg CO2e
---------	---------------

Phoenix Contact 2026 © - Tous droits réservés
<https://www.phoenixcontact.com>

PHOENIX CONTACT SAS
52 Boulevard de Beaubourg Emerainville
77436 Marne La Vallée Cedex 2 France
+33 (0) 1 60 17 98 98
documentation@phoenixcontact.fr