

# EMG 17-OV- 24DC/240AC/3 - Module relais à semi-conducteurs



2954235

<https://www.phoenixcontact.com/fr/produits/2954235>

Veillez tenir compte du fait que les données affichées dans ce document PDF proviennent de notre catalogue en ligne. Vous trouverez les données complètes dans la documentation utilisateur. Nos conditions générales d'utilisation des téléchargements sont applicables.



Relais de puissance à semi-conducteurs, avec voyant lumineux et protection dans les circuits d'entrée et de sortie, entrée : 24 V DC, sortie : 48-280 V AC/max. 3 A

L'figure montre la version EMG 17-OV, avec sortie tension alternative, max. 3 A

## Données commerciales

Référence	2954235
Conditionnement	10 Unité(s)
Commande minimum	1 Unité(s)
Clé de vente	DK61C1
Product key	DK61C1
GTIN	4017918084899
Poids par pièce (emballage compris)	85,92 g
Poids par pièce (hors emballage)	81,36 g
Numéro du tarif douanier	85364190
Pays d'origine	DE

# EMG 17-OV- 24DC/240AC/3 - Module relais à semi-conducteurs



2954235

<https://www.phoenixcontact.com/fr/produits/2954235>

## Caractéristiques techniques

### Remarques

#### Restriction d'utilisation

Remarque CEM	CEM : produit de classe A, voir déclaration du fabricant dans la section Téléchargements
--------------	--

### Propriétés du produit

Type de produit	Module relais à semi-conducteurs
Application	Fonction de sortie
Mode de fonctionnement	100 % ED

#### Propriétés d'isolation

Isolant	Isolation de base
Catégorie de surtension	III
Degré de pollution	2

#### État de la gestion des données

Date de la dernière maintenance des données	15.04.2026
---	------------

### Propriétés électriques

Tension d'essai (Entrée/sortie)	3,5 kV AC (Entrée/sortie)
---------------------------------	---------------------------

### Données d'entrée

Tension nominale d'entrée $U_N$	24 V DC
Plage de tension d'entrée rapportée à $U_N$	0,8 ... 1,2
Plage de tension d'entrée	19,2 V DC ... 28,8 V DC
Seuil de commutation signal « 0 » rapporté à $U_N$	$\leq 0,4$
Seuil de commutation signal « 1 » rapporté à $U_N$	$\geq 0,8$
Courant d'entrée typique pour $U_N$	3,6 mA
Temps d'enclenchement typique	10 ms
Temps de coupure typique	10 ms
Témoin de présence de la tension de service	LED jaune
Circuit de protection	Protection contre inversions de polarité; Diode contre inversions de polarité Parafoudre basse tension; Varistance
Fréquence de transmission	25 Hz

### Données de sortie

Type de contact	1 contact NO
Type de sortie numérique	électronique
Tension nominale de sortie	240 V AC
Plage de tension de sortie	48 V AC ... 280 V AC (50 Hz ... 60 Hz)

# EMG 17-OV- 24DC/240AC/3 - Module relais à semi-conducteurs



2954235

<https://www.phoenixcontact.com/fr/produits/2954235>

Intensité permanente limite	3 A (voir courbe de derating)
Courant de charge minimal	50 mA
Courant de fuite	4 mA (à l'état désactivé)
Courant de choc	160 A (t = 10 ms)
Angle de phase cos phi min.	0,5
Intégrale de charge limite	128 A <sup>2</sup> s (I <sup>2</sup> x t pour t = 10 ms)
Tension inverse de blocage	600 V (Tension de blocage de crête répétitive)
Chute de tension pour l'intensité permanente limite maximale	≤ 1 V
Circuit de sortie	2 conducteurs indép. masse
Circuit de protection	Circuit RC; Circuit RC Parafoudre basse tension; Varistance

## Caractéristiques de raccordement

### Côté entrée

Type de raccordement	Raccordement vissé
Longueur à dénuder	8 mm
Filetage vis	M3
Section de conducteur rigide	0,2 mm <sup>2</sup> ... 4 mm <sup>2</sup>
Section de conducteur souple	0,2 mm <sup>2</sup> ... 2,5 mm <sup>2</sup>
Section conduct. AWG	24 ... 12
Couple de serrage	0,5 Nm ... 0,6 Nm

### Côté sortie

Type de raccordement	Raccordement vissé
Longueur à dénuder	8 mm
Filetage vis	M3
Section de conducteur rigide	0,2 mm <sup>2</sup> ... 4 mm <sup>2</sup>
Section de conducteur souple	0,2 mm <sup>2</sup> ... 2,5 mm <sup>2</sup>
Section conduct. AWG	24 ... 12
Couple de serrage	0,5 Nm ... 0,6 Nm

## Dimensions

### Dimensions de l'article

Largeur	17,5 mm
Hauteur	75 mm
Profondeur	102 mm

## Indications sur les matériaux

Couleur	vert (RAL 6021)
Classe d'inflammabilité selon UL 94	V0

## Conditions environnementales et de durée de vie

# EMG 17-OV- 24DC/240AC/3 - Module relais à semi-conducteurs



2954235

<https://www.phoenixcontact.com/fr/produits/2954235>

## Conditions ambiantes

Indice de protection	IP20
Température ambiante (fonctionnement)	-20 °C ... 60 °C
Température ambiante (stockage/transport)	-20 °C ... 70 °C

## Normes et spécifications

Normes/Prescriptions	CEI 60664
	EN 50178

## Montage

Type de montage	Montage sur rail DIN
Instructions de montage	Juxtaposables
Position de montage	horizontal

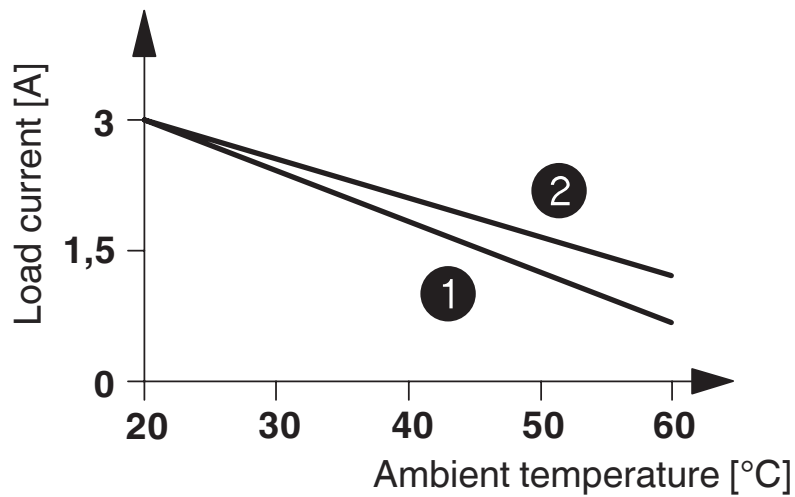
# EMG 17-OV- 24DC/240AC/3 - Module relais à semi-conducteurs

2954235

<https://www.phoenixcontact.com/fr/produits/2954235>

## Dessins

Diagramme



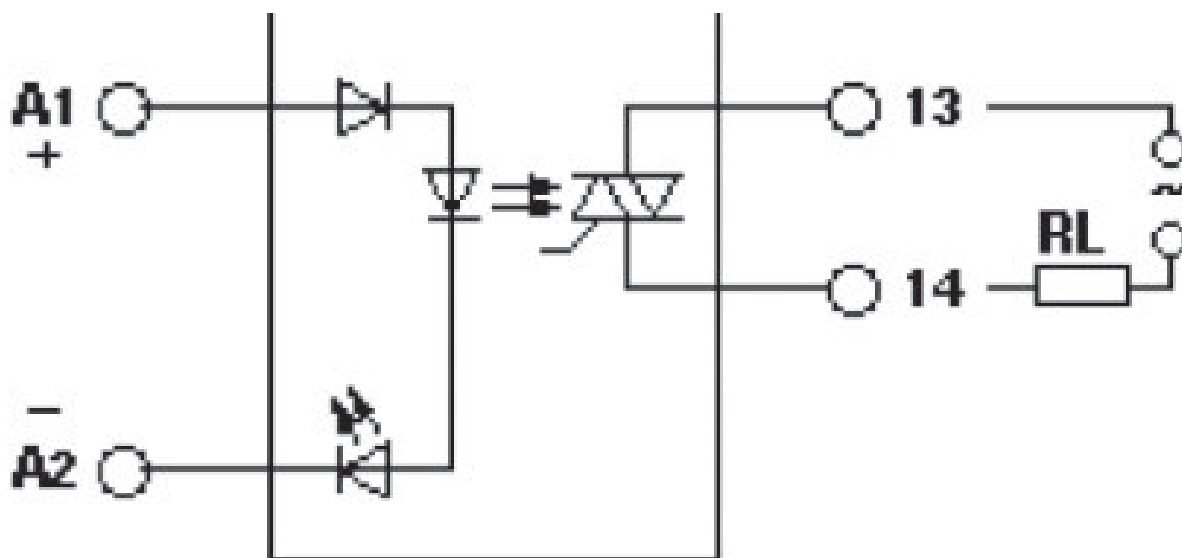
- ① In rows with zero spacing
- ② stand-alone device

# EMG 17-OV- 24DC/240AC/3 - Module relais à semi-conducteurs

2954235

<https://www.phoenixcontact.com/fr/produits/2954235>

## Schéma de connexion

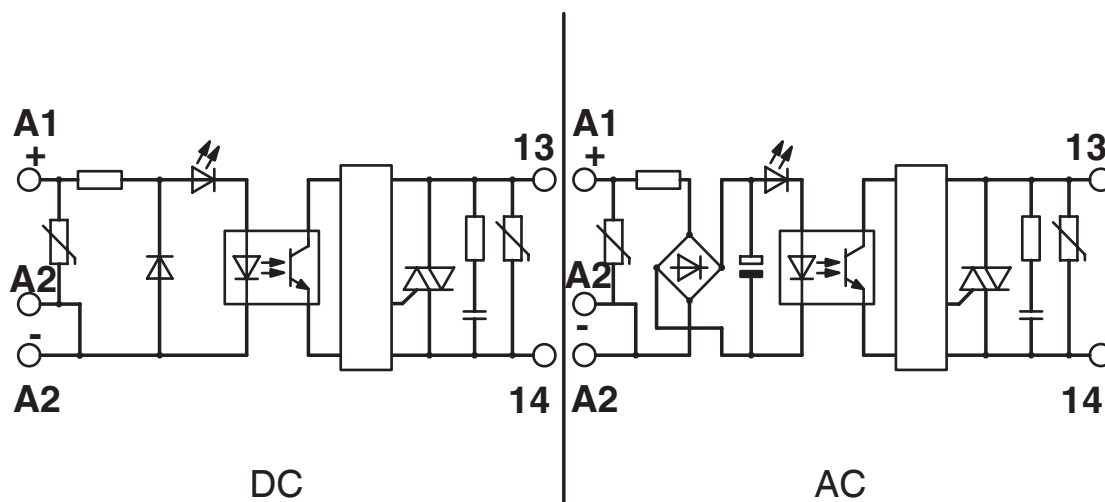


# EMG 17-OV- 24DC/240AC/3 - Module relais à semi-conducteurs

2954235

<https://www.phoenixcontact.com/fr/produits/2954235>

Schéma de connexion



# EMG 17-OV- 24DC/240AC/3 - Module relais à semi-conducteurs



2954235

<https://www.phoenixcontact.com/fr/produits/2954235>

## Homologations

📄 To download certificates, visit the product detail page: <https://www.phoenixcontact.com/fr/produits/2954235>



**EAC**

Identifiant de l'homologation: RU\*C-DE.\*08.B.00010

# EMG 17-OV- 24DC/240AC/3 - Module relais à semi-conducteurs



2954235

<https://www.phoenixcontact.com/fr/produits/2954235>

## Classifications

### ECLASS

ECLASS-13.0	27371604
ECLASS-15.0	27371604

### ETIM

ETIM 10.0	EC001504
-----------	----------

### UNSPSC

UNSPSC 21.0	39122300
-------------	----------

# EMG 17-OV- 24DC/240AC/3 - Module relais à semi-conducteurs



2954235

<https://www.phoenixcontact.com/fr/produits/2954235>

## Conformité environnementale

### EU RoHS

Conforme aux exigences de la directive RoHS	Oui
sauf exceptions mentionnées	6(c), 7(a), 7(c)-I

### China RoHS

Environment friendly use period (EFUP)	EFUP-50
	Vous trouverez un tableau de déclaration conformément à IACPEIP (China RoHS) concernant les produits dans la zone de téléchargement du produit correspondant sous « Déclaration du fabricant ». Pour tous les produits avec EFUP-E, aucun tableau de déclaration conformément à IACPEIP (China RoHS) nest établi car cela nest pas nécessaire.

### EU REACH SVHC

Indication de substance soumise à autorisation REACH (n° CAS)	Lead(n° CAS: 7439-92-1)
SCIP	0a0268b6-de29-4425-ac48-9d044af204eb

### EF3.1 Changement climatique

CO2e kg	0,459 kg CO2e
---------	---------------

Phoenix Contact 2026 © - Tous droits réservés

<https://www.phoenixcontact.com>

PHOENIX CONTACT SAS

52 Boulevard de Beaubourg Emerainville

77436 Marne La Vallée Cedex 2 France

+33 (0) 1 60 17 98 98

[documentation@phoenixcontact.fr](mailto:documentation@phoenixcontact.fr)