

EMG 22-REL/KSR-G 24/TRN 5 - Relais hybrides



2949787

<https://www.phoenixcontact.com/fr/produits/2949787>

Veillez tenir compte du fait que les données affichées dans ce document PDF proviennent de notre catalogue en ligne. Vous trouverez les données complètes dans la documentation utilisateur. Nos conditions générales d'utilisation des téléchargements sont applicables.



Module à relais, avec relais miniature, commande intégrée à transistor NPN pour courants de commande faibles, contact (AgNi) : puissances moyennes à fortes, 1 contact inverseur, tension nominale de commande 5 V DC

L'figure montre la version EMG 22,5 REL, avec commande intégrée à transistor NPN

Avantages

- Courant de commande limité (borne B), à partir de 0,5 mA en fonction du type
- Isolation sécurisée entre côtés bobine et contact
- Courant de commande positif ou négatif en fonction du type
- Circuits de protection antiparasite et de protection en entrée intégrés

Données commerciales

Référence	2949787
Conditionnement	10 Unité(s)
Commande minimum	10 Unité(s)
Clé de vente	DK61C2
Product key	DK61C2
GTIN	4017918083861
Poids par pièce (emballage compris)	62,14 g
Poids par pièce (hors emballage)	62,14 g
Numéro du tarif douanier	85364190
Pays d'origine	DE

Caractéristiques techniques

Remarques

Restriction d'utilisation

Remarque CEM	CEM : produit de classe A, voir déclaration du fabricant dans la section Téléchargements
--------------	--

Propriétés du produit

Type de produit	Module à relais
Gamme de produits	EMG
Application	Universal
Mode de fonctionnement	100 % ED
Durée de vie mécanique	env. 5×10^7 cycles

Propriétés d'isolation

Isolant	Isolation de base
Catégorie de surtension	III
Degré de pollution	2

État de la gestion des données

Date de la dernière maintenance des données	01.04.2026
---	------------

Propriétés électriques

Puissance dissipée maximale en condition nominale	0,5 W
Tension d'essai (Bobine/contact)	4 kV AC (50 Hz, 1 min., bobine/contact)

Données d'entrée

Côté excitation

Tension nominale d'entrée U_N	24 V DC
Plage de tension d'entrée	21,6 V DC ... 26,4 V DC (20 °C)
Sortie de couplage de l'entraînement	monostable
Entraînement (polarité)	polarisé
Courant d'entrée typique pour U_N	21 mA
Temps d'amorçage typique	9 ms
Temps de retombée typique	10 ms
Circuit de protection	Protection contre inversions de polarité; Diode contre inversions de polarité Diode de roue libre; Diode de roue libre
Témoin de présence de la tension de service	LED jaune
Tension nom. de commande	5 V DC
Tension de commande minimale	2,7 V DC
Tension de commande maximale	5,25 V DC
Courant de commande minimal	2,6 mA
Courant de commande maximal	7,7 mA

EMG 22-REL/KSR-G 24/TRN 5 - Relais hybrides



2949787

<https://www.phoenixcontact.com/fr/produits/2949787>

Données de sortie

Commutation

Type de contact	1 inverseur
Type du contact de commutation	Contact simple
Matériau des contacts	AgNi
Tension de commutation maximale	250 V AC/DC
Intensité permanente limite	5 A
Courant d'appel maximum	8 A
Puissance de coupure (charge ohmique) max.	120 W (pour 24 V DC)
	60 W (à 48 V DC)
	50 W (à 60 V DC)
	50 W (à 110 V DC)
	80 W (à 220 V DC)
	1250 VA (pour 250 V AC)

Caractéristiques de raccordement

Côté excitation

Type de raccordement	Raccordement vissé
Longueur à dénuder	8 mm
Filetage vis	M3
Section de conducteur rigide	0,2 mm ² ... 4 mm ²
Section de conducteur souple	0,2 mm ² ... 2,5 mm ²
Section conduct. AWG	24 ... 12

Côté contact

Type de raccordement	Raccordement vissé
Longueur à dénuder	8 mm
Filetage vis	M3
Section de conducteur rigide	0,2 mm ² ... 4 mm ²
Section de conducteur souple	0,2 mm ² ... 2,5 mm ²
Section conduct. AWG	24 ... 12

Dimensions

Dimensions de l'article

Largeur	22,5 mm
Hauteur	75 mm
Profondeur	62,5 mm

Indications sur les matériaux

Couleur	vert (RAL 6021)
---------	-----------------

Conditions environnementales et de durée de vie

EMG 22-REL/KSR-G 24/TRN 5 - Relais hybrides



2949787

<https://www.phoenixcontact.com/fr/produits/2949787>

Conditions ambiantes

Température ambiante (fonctionnement)	-20 °C ... 50 °C
Température ambiante (stockage/transport)	-20 °C ... 70 °C

Normes et spécifications

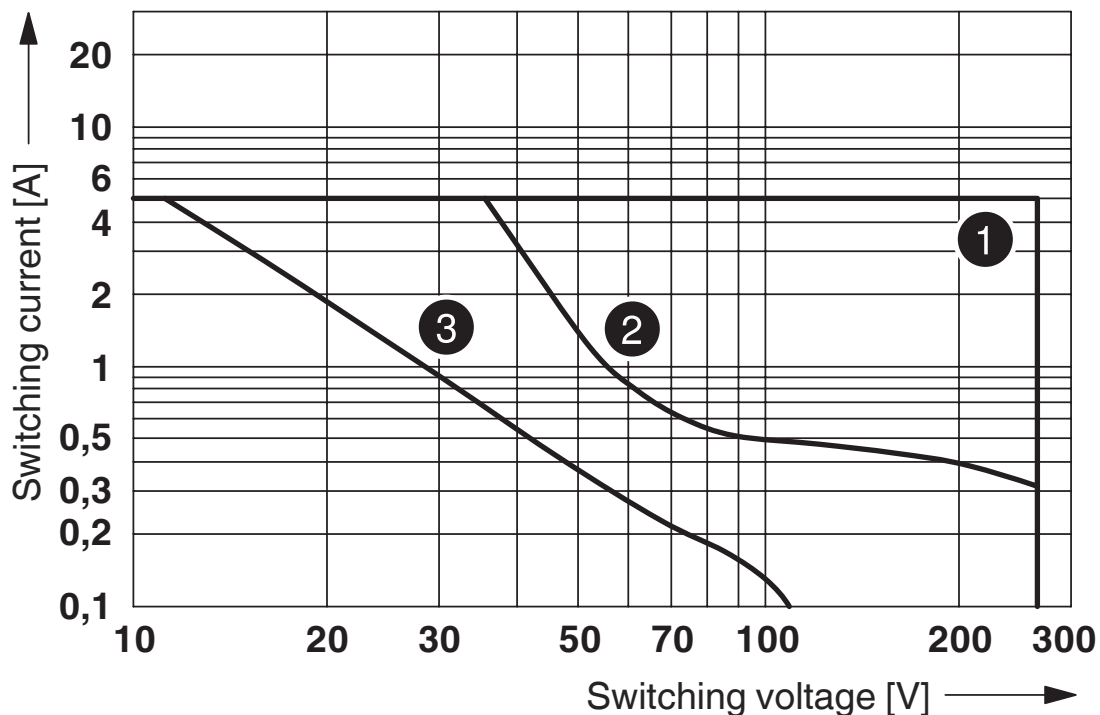
Normes/Prescriptions	CEI 60664
	CEI 60664-1

Montage

Type de montage	Montage sur rail DIN
Position de montage	indifférent

Dessins

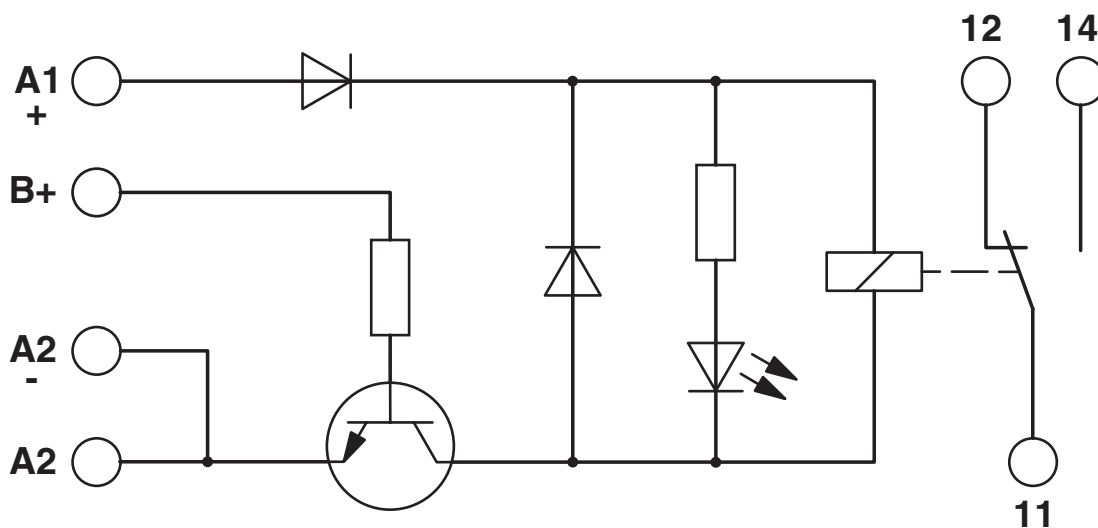
Diagramme



- ① AC, ohmic load
- ② DC, ohmic load
- ③ DC, L/R = 40 ms

Puissance de coupure

Schéma de connexion



EMG 22-REL/KSR-G 24/TRN 5 - Relais hybrides



2949787

<https://www.phoenixcontact.com/fr/produits/2949787>

Homologations

🔗 To download certificates, visit the product detail page: <https://www.phoenixcontact.com/fr/produits/2949787>



EAC

Identifiant de l'homologation: RU*C-DE.*08.B.00010

EMG 22-REL/KSR-G 24/TRN 5 - Relais hybrides



2949787

<https://www.phoenixcontact.com/fr/produits/2949787>

Classifications

ECLASS

ECLASS-13.0	27371601
ECLASS-15.0	27371601

ETIM

ETIM 10.0	EC001437
-----------	----------

UNSPSC

UNSPSC 21.0	39122300
-------------	----------

Conformité environnementale

EU RoHS

Conforme aux exigences de la directive RoHS	Oui
sauf exceptions mentionnées	6(c), 7(a)

China RoHS

Environment friendly use period (EFUP)	EFUP-50
	Vous trouverez un tableau de déclaration conformément à IACPEIP (China RoHS) concernant les produits dans la zone de téléchargement du produit correspondant sous « Déclaration du fabricant ». Pour tous les produits avec EFUP-E, aucun tableau de déclaration conformément à IACPEIP (China RoHS) n'est établi car cela n'est pas nécessaire.

EU REACH SVHC

Indication de substance soumise à autorisation REACH (n° CAS)	Lead(n° CAS: 7439-92-1)
SCIP	81934925-6378-4b1d-aa51-ebfa485b94f0