

# EMG 10-OE- 24DC/ 48DC/100 - Module relais à semi-conducteurs



2948908

<https://www.phoenixcontact.com/fr/produits/2948908>

Veillez tenir compte du fait que les données affichées dans ce document PDF proviennent de notre catalogue en ligne. Vous trouverez les données complètes dans la documentation utilisateur. Nos conditions générales d'utilisation des téléchargements sont applicables.



Relais d'entrée à semi-conducteurs, avec voyant lumineux et protection dans les circuits d'entrée et de sortie, entrée : 24 V DC, sortie : 4-48 V DC/max. 100 mA

## Données commerciales

Référence	2948908
Conditionnement	10 Unité(s)
Commande minimum	1 Unité(s)
Clé de vente	DK61C1
Product key	DK61C1
GTIN	4017918083571
Poids par pièce (emballage compris)	36,98 g
Poids par pièce (hors emballage)	36 g
Numéro du tarif douanier	85364190
Pays d'origine	DE

# EMG 10-OE- 24DC/ 48DC/100 - Module relais à semi-conducteurs



2948908

<https://www.phoenixcontact.com/fr/produits/2948908>

## Caractéristiques techniques

### Propriétés du produit

Type de produit	Module relais à semi-conducteurs
Application	Fonction de sortie
Mode de fonctionnement	100 % ED

### Propriétés d'isolation

Isolant	Isolation de base
Catégorie de surtension	III
Degré de pollution	2

### État de la gestion des données

Date de la dernière maintenance des données	01.04.2026
---	------------

### Propriétés électriques

Tension d'essai (Entrée/sortie)	3,5 kV AC (Entrée/sortie)
---------------------------------	---------------------------

### Données d'entrée

Tension nominale d'entrée $U_N$	24 V DC
Plage de tension d'entrée rapportée à $U_N$	0,8 ... 1,2
Plage de tension d'entrée	19,2 V DC ... 28,8 V DC
Seuil de commutation signal « 0 » rapporté à $U_N$	$\leq 0,4$
Seuil de commutation signal « 1 » rapporté à $U_N$	$\geq 0,8$
Courant d'entrée typique pour $U_N$	8,5 mA
Temps d'enclenchement typique	20 $\mu$ s
Temps de coupure typique	100 $\mu$ s
Affichage d'état	LED (jaune)
Circuit de protection	Protection contre inversions de polarité; Diode contre inversions de polarité Parafoudre basse tension
Fréquence de transmission	500 Hz

### Données de sortie

Type de contact	1 contact NO
Type de sortie numérique	électronique
Tension nominale de sortie	48 V DC
Plage de tension de sortie	4 V DC ... 48 V DC
Intensité permanente limite	100 mA
Chute de tension pour l'intensité permanente limite maximale	0,9 V
Circuit de sortie	2 conducteurs indép. masse
Circuit de protection	Protection contre inversions de polarité; Diode contre inversions de polarité Parafoudre basse tension

# EMG 10-OE- 24DC/ 48DC/100 - Module relais à semi-conducteurs



2948908

<https://www.phoenixcontact.com/fr/produits/2948908>

## Caractéristiques de raccordement

### Côté entrée

Type de raccordement	Raccordement vissé
Longueur à dénuder	8 mm
Filetage vis	M3
Section de conducteur rigide	0,2 mm <sup>2</sup> ... 4 mm <sup>2</sup>
Section de conducteur souple	0,2 mm <sup>2</sup> ... 2,5 mm <sup>2</sup>
Section conduct. AWG	24 ... 12

### Côté sortie

Type de raccordement	Raccordement vissé
Longueur à dénuder	8 mm
Filetage vis	M3
Section de conducteur rigide	0,2 mm <sup>2</sup> ... 4 mm <sup>2</sup>
Section de conducteur souple	0,2 mm <sup>2</sup> ... 2,5 mm <sup>2</sup>
Section conduct. AWG	24 ... 12

## Dimensions

### Dimensions de l'article

Largeur	10 mm
Hauteur	75 mm
Profondeur	102 mm

## Indications sur les matériaux

Couleur	vert (RAL 6021)
Classe d'inflammabilité selon UL 94	V0

## Conditions environnementales et de durée de vie

### Conditions ambiantes

Indice de protection	IP20
Température ambiante (fonctionnement)	-20 °C ... 60 °C
Température ambiante (stockage/transport)	-20 °C ... 70 °C

## Normes et spécifications

Normes/Prescriptions	CEI 60664
	EN 50178

## Montage

Type de montage	Montage sur rail DIN
Instructions de montage	Juxtaposables
Position de montage	indifférent

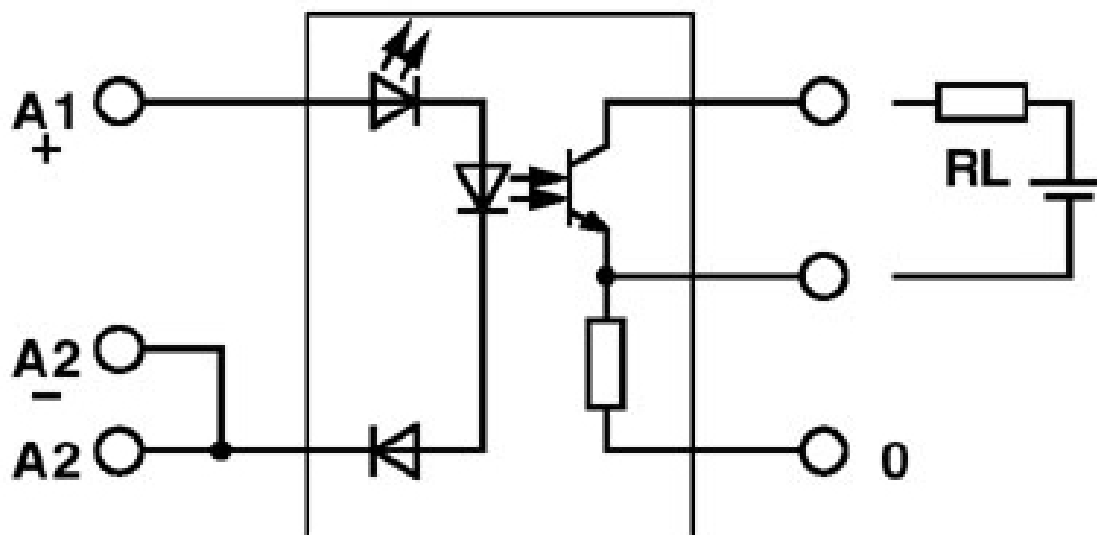
# EMG 10-OE- 24DC/ 48DC/100 - Module relais à semi-conducteurs

2948908

<https://www.phoenixcontact.com/fr/produits/2948908>

## Dessins

### Schéma de connexion



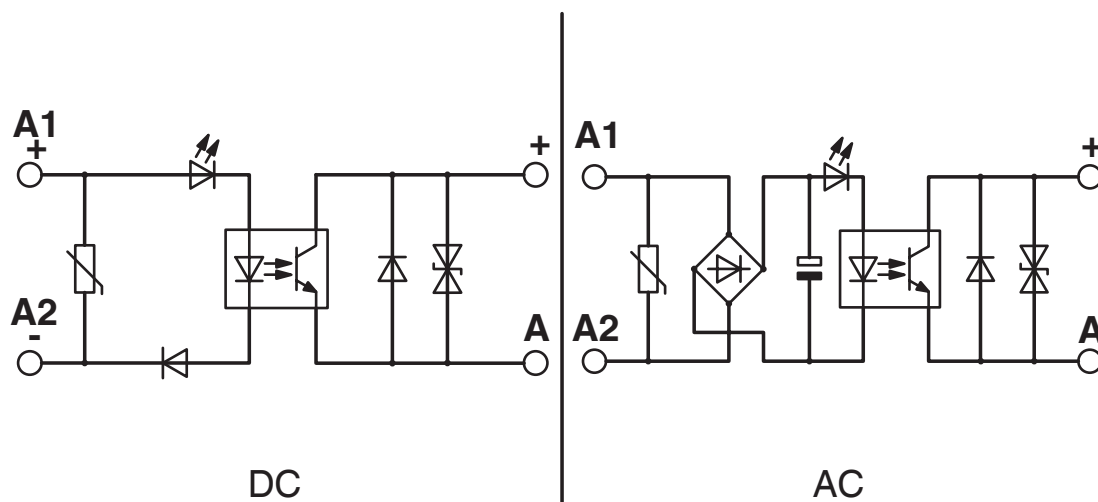
Sortie : 2 conducteurs, sans masse, à commutation moins

# EMG 10-OE- 24DC/ 48DC/100 - Module relais à semi-conducteurs

2948908

<https://www.phoenixcontact.com/fr/produits/2948908>

Schéma de connexion

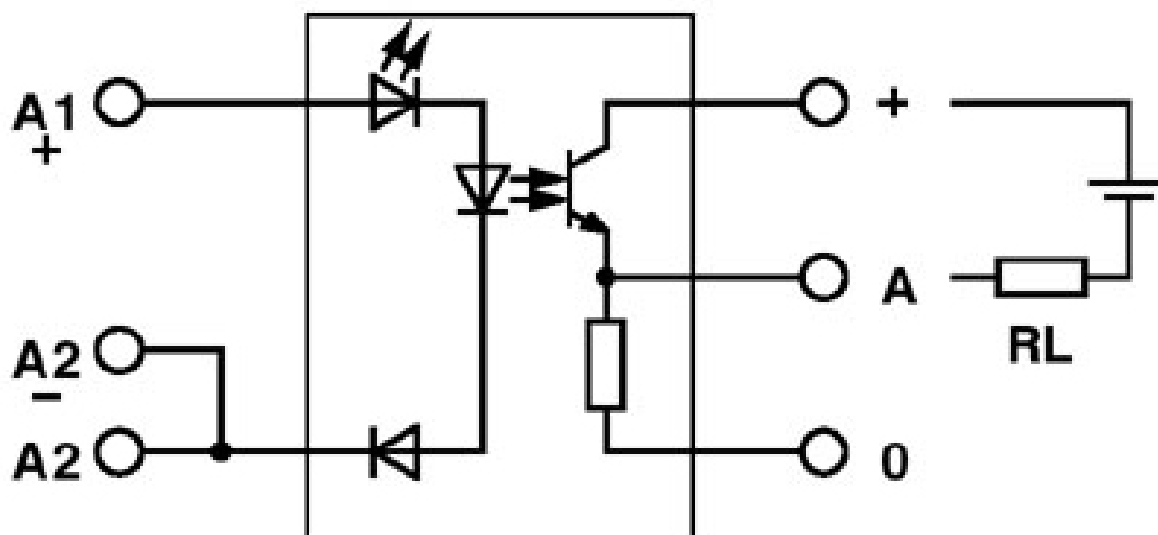


# EMG 10-OE- 24DC/ 48DC/100 - Module relais à semi-conducteurs

2948908

<https://www.phoenixcontact.com/fr/produits/2948908>

## Schéma de connexion



Sortie : 2 conducteurs, sans masse, à commutation plus

# EMG 10-OE- 24DC/ 48DC/100 - Module relais à semi-conducteurs



2948908

<https://www.phoenixcontact.com/fr/produits/2948908>

## Homologations

📄 To download certificates, visit the product detail page: <https://www.phoenixcontact.com/fr/produits/2948908>



**EAC**

Identifiant de l'homologation: RU\*C-DE.\*08.B.00010

# EMG 10-OE- 24DC/ 48DC/100 - Module relais à semi-conducteurs



2948908

<https://www.phoenixcontact.com/fr/produits/2948908>

## Classifications

### ECLASS

ECLASS-13.0	27371604
ECLASS-15.0	27371604

### ETIM

ETIM 10.0	EC001504
-----------	----------

### UNSPSC

UNSPSC 21.0	39122300
-------------	----------

# EMG 10-OE- 24DC/ 48DC/100 - Module relais à semi-conducteurs



2948908

<https://www.phoenixcontact.com/fr/produits/2948908>

## Conformité environnementale

### EU RoHS

Conforme aux exigences de la directive RoHS	Oui
sauf exceptions mentionnées	6(c), 7(a), 7(c)-I

### China RoHS

Environment friendly use period (EFUP)	EFUP-50
	Vous trouverez un tableau de déclaration conformément à IACPEIP (China RoHS) concernant les produits dans la zone de téléchargement du produit correspondant sous « Déclaration du fabricant ». Pour tous les produits avec EFUP-E, aucun tableau de déclaration conformément à IACPEIP (China RoHS) nest établi car cela nest pas nécessaire.

### EU REACH SVHC

Indication de substance soumise à autorisation REACH (n° CAS)	Hexahydromethylphthalic anhydride(n° CAS: Non applicable)
	Lead(n° CAS: 7439-92-1)
SCIP	34dd6d28-69d0-45ff-bd31-72dd843ecb28

### EF3.1 Changement climatique

CO2e kg	1,38 kg CO2e
---------	--------------

Phoenix Contact 2026 © - Tous droits réservés  
<https://www.phoenixcontact.com>

PHOENIX CONTACT SAS  
52 Boulevard de Beaubourg Emerainville  
77436 Marne La Vallée Cedex 2 France  
+33 (0) 1 60 17 98 98  
[documentation@phoenixcontact.fr](mailto:documentation@phoenixcontact.fr)