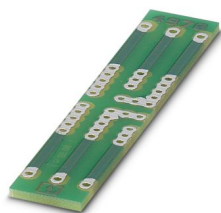


Veillez tenir compte du fait que les données affichées dans ce document PDF proviennent de notre catalogue en ligne. Vous trouverez les données complètes dans la documentation utilisateur. Nos conditions générales d'utilisation des téléchargements sont applicables.

Circuit imprimé, pour le montage de composants électroniques



Données commerciales

Référence	2947857
Conditionnement	20 Unité(s)
Commande minimum	20 Unité(s)
Clé de vente	ACHCBZ
Product key	ACHCBZ
GTIN	4017918082963
Poids par pièce (emballage compris)	3,2 g
Poids par pièce (hors emballage)	3,22 g
Numéro du tarif douanier	85340019
Pays d'origine	DE

Caractéristiques techniques

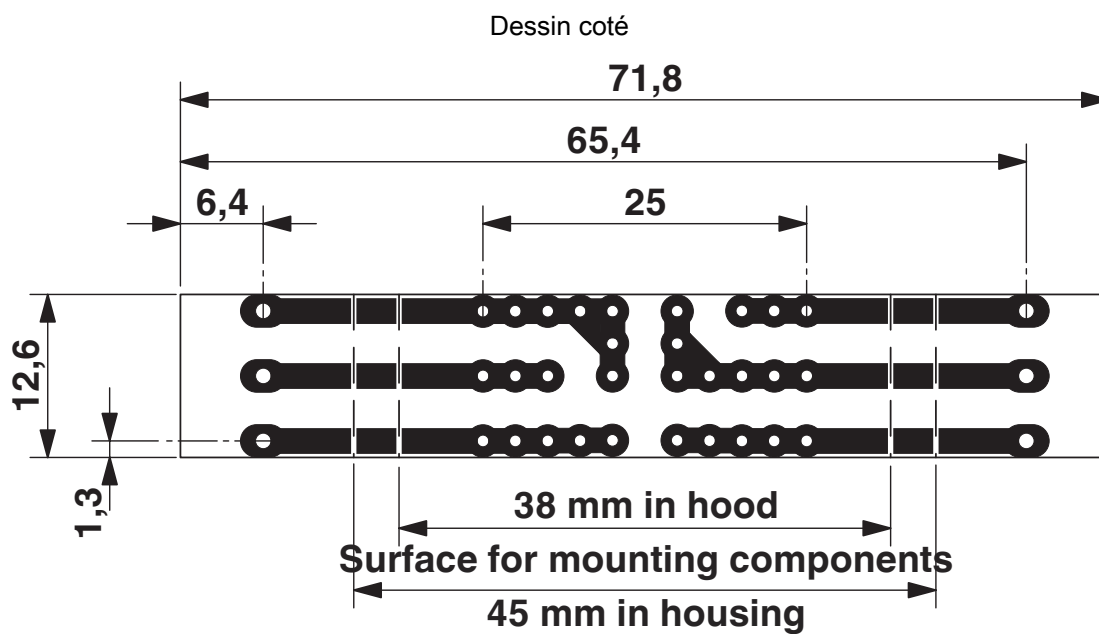
Propriétés du produit

Type de produit	Circuit imprimé
Série de boîtiers	EMG
Gamme de produits	EMG

Indications sur les matériaux

Couleur (Boîtiers)	vert (RAL 6021)
--------------------	-----------------

Dessins



Pas 5 mm

a = surface équipable 38 mm dans le capot

b = surface équipable 45 mm dans le boîtier

Classifications

ECLASS

ECLASS-13.0	27260692
ECLASS-15.0	27260692

ETIM

ETIM 10.0	EC001031
-----------	----------

UNSPSC

UNSPSC 21.0	31261500
-------------	----------

Conformité environnementale

EU RoHS

Conforme aux exigences de la directive RoHS

Oui, Aucun exception

China RoHS

Environment friendly use period (EFUP)

EFUP-E

Aucune substance dangereuse au-dessus des valeurs limites

EU REACH SVHC

Indication de substance soumise à autorisation REACH (n° CAS)

Aucun substance na un taux pondéral supérieur à 0,1 %