

EMG 50-LG - Boîtier électronique



2947242

<https://www.phoenixcontact.com/fr/produits/2947242>

Veillez tenir compte du fait que les données affichées dans ce document PDF proviennent de notre catalogue en ligne. Vous trouverez les données complètes dans la documentation utilisateur. Nos conditions générales d'utilisation des téléchargements sont applicables.

Boîtier pour l'électronique, pour un C.I., sans bloc de jonction à vis ni capot



Données commerciales

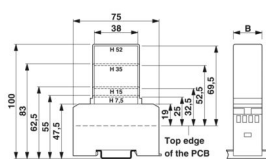
Référence	2947242
Conditionnement	5 Unité(s)
Commande minimum	5 Unité(s)
Clé de vente	ACHCBA
Product key	ACHCBA
GTIN	4017918082680
Poids par pièce (emballage compris)	51,38 g
Poids par pièce (hors emballage)	50,99 g
Numéro du tarif douanier	84879090
Pays d'origine	DE

Caractéristiques techniques

Propriétés du produit

Type de produit	Boîtier complet
Type de boîtier	Boîtier
Type de boîtier	Boîtier basique
Série de boîtiers	EMG
Gamme de produits	EMG
Type	Partie inférieure du boîtier, capot amovible en option
Nombre de pôles	18
Pas	5 mm
Ouverture de ventilation disponible	non

Dimensions

Dessin coté	
Largeur	50 mm
Hauteur de montage	47,5 mm
Hauteur NS 35/7,5	55 mm 83 mm
Profondeur	75 mm
Longueur	75 mm
Pas	5 mm

Indications sur les matériaux

Couleur (Boîtiers)	vert (RAL 6021)
Matériau Boîtier	PC (renforcée de fibres de verre)
Classe d'inflammabilité selon UL 94	V0
Qualité de surface	non traité

Conditions environnementales et de durée de vie

Conditions ambiantes

Température ambiante (fonctionnement)	-40 °C ... 125 °C
---------------------------------------	-------------------

Montage

Type de montage	Montage sur rail DIN
-----------------	----------------------

EMG 50-LG - Boîtier électronique

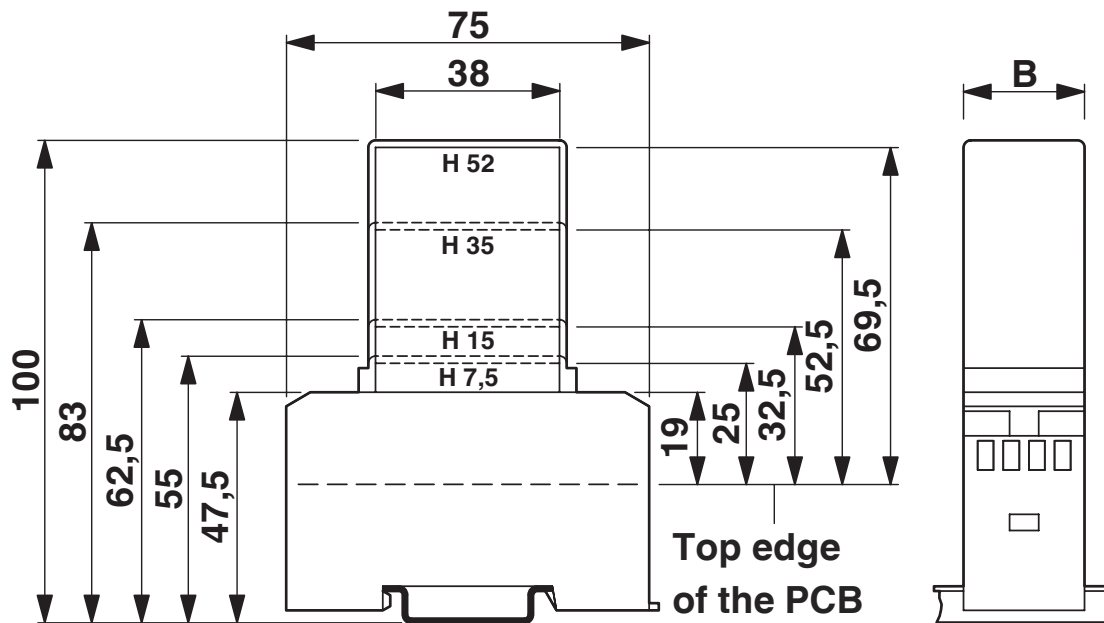
2947242

<https://www.phoenixcontact.com/fr/produits/2947242>



Dessins

Dessin coté



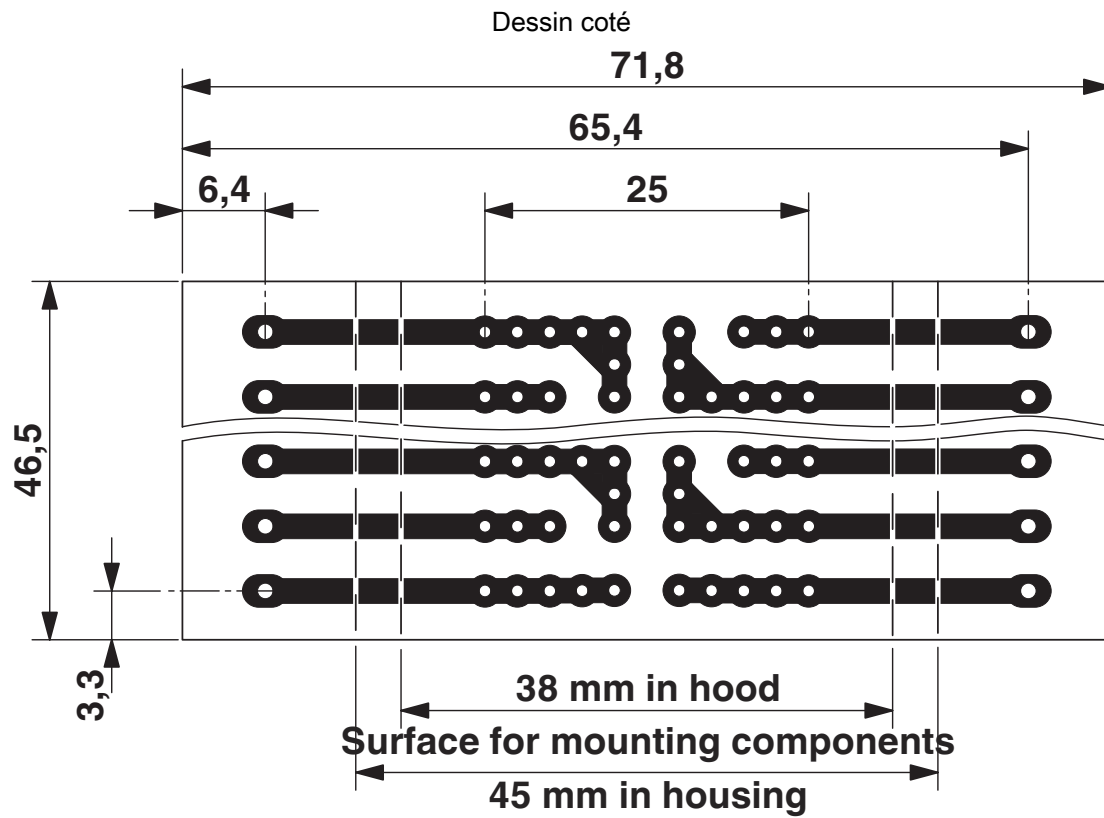
1 = arête supérieure C.I.

B = Pas du boîtier

EMG 50-LG - Boîtier électronique

2947242

<https://www.phoenixcontact.com/fr/produits/2947242>



Pas 5 mm

a = surface équipable 38 mm dans le capot

b = surface équipable 45 mm dans le boîtier

EMG 50-LG - Boîtier électronique

2947242

<https://www.phoenixcontact.com/fr/produits/2947242>



Classifications

ECLASS

ECLASS-13.0	27190101
ECLASS-15.0	27190101

ETIM

ETIM 10.0	EC001031
-----------	----------

UNSPSC

UNSPSC 21.0	31261500
-------------	----------

Conformité environnementale

EU RoHS

Conforme aux exigences de la directive RoHS

Oui, Aucun exception

China RoHS

Environment friendly use period (EFUP)

EFUP-E

Aucune substance dangereuse au-dessus des valeurs limites

EU REACH SVHC

Indication de substance soumise à autorisation REACH (n° CAS)

Aucun substance na un taux pondéral supérieur à 0,1 %