

# EMG 10-OV- 5DC/24DC/1 - Module relais à semi-conducteurs



2944203

<https://www.phoenixcontact.com/fr/produits/2944203>

Veillez tenir compte du fait que les données affichées dans ce document PDF proviennent de notre catalogue en ligne. Vous trouverez les données complètes dans la documentation utilisateur. Nos conditions générales d'utilisation des téléchargements sont applicables.



Relais de puissance à semi-conducteurs, avec voyant lumineux et protection dans les circuits d'entrée et de sortie, entrée : 5 V DC, sortie : 5-36 V DC/max. 1 A

## Données commerciales

Référence	2944203
Conditionnement	10 Unité(s)
Commande minimum	10 Unité(s)
Clé de vente	DK61C1
Product key	DK61C1
GTIN	4017918081508
Poids par pièce (emballage compris)	37,78 g
Poids par pièce (hors emballage)	39,46 g
Numéro du tarif douanier	85364190
Pays d'origine	DE

# EMG 10-OV- 5DC/24DC/1 - Module relais à semi-conducteurs



2944203

<https://www.phoenixcontact.com/fr/produits/2944203>

## Caractéristiques techniques

### Remarques

#### Restriction d'utilisation

Remarque CEM	CEM : produit de classe A, voir déclaration du fabricant dans la section Téléchargements
--------------	--

### Propriétés du produit

Type de produit	Module relais à semi-conducteurs
Application	Fonction de sortie
Mode de fonctionnement	100 % ED

#### Propriétés d'isolation

Isolant	Isolation de base
---------	-------------------

#### État de la gestion des données

Date de la dernière maintenance des données	01.04.2026
---	------------

### Propriétés électriques

Tension d'essai (Entrée/sortie)	3,5 kV AC (Entrée/sortie)
---------------------------------	---------------------------

### Données d'entrée

Tension nominale d'entrée $U_N$	5 V DC
Plage de tension d'entrée rapportée à $U_N$	0,9 ... 1,1
Plage de tension d'entrée	4,5 V DC ... 5,5 V DC
Seuil de commutation signal « 0 » rapporté à $U_N$	$\leq 0,6$
Seuil de commutation signal « 1 » rapporté à $U_N$	$\geq 0,9$
Courant d'entrée typique pour $U_N$	4,2 mA
Temps d'enclenchement typique	0,1 ms
Temps de coupure typique	0,2 ms
Affichage d'état	LED (jaune)
Circuit de protection	Protection contre inversions de polarité; Diode contre inversions de polarité
Fréquence de transmission	500 Hz

### Données de sortie

Type de contact	1 contact NO
Type de sortie numérique	électronique
Tension nominale de sortie	24 V DC
Plage de tension de sortie	5 V DC ... 36 V DC
Intensité permanente limite	1 A (voir courbe de derating)
Courant de choc	2 A ( $t = 1$ s)
Tension inverse de blocage	45 V DC (Tension de blocage émetteur-collecteur)
Chute de tension pour l'intensité permanente limite maximale	$\leq 1$ V
Circuit de sortie	2 conducteurs indép. masse

# EMG 10-OV- 5DC/24DC/1 - Module relais à semi-conducteurs



2944203

<https://www.phoenixcontact.com/fr/produits/2944203>

Circuit de protection	Protection contre inversions de polarité; Diode contre inversions de polarité
-----------------------	---

## Caractéristiques de raccordement

### Côté entrée

Type de raccordement	Raccordement vissé
Longueur à dénuder	8 mm
Filetage vis	M3
Section de conducteur rigide	0,2 mm <sup>2</sup> ... 4 mm <sup>2</sup>
Section de conducteur souple	0,2 mm <sup>2</sup> ... 2,5 mm <sup>2</sup>
Section conduct. AWG	24 ... 12
Couple de serrage	0,5 Nm ... 0,6 Nm

### Côté sortie

Type de raccordement	Raccordement vissé
Longueur à dénuder	8 mm
Filetage vis	M3
Section de conducteur rigide	0,2 mm <sup>2</sup> ... 4 mm <sup>2</sup>
Section de conducteur souple	0,2 mm <sup>2</sup> ... 2,5 mm <sup>2</sup>
Section conduct. AWG	24 ... 12

## Dimensions

### Dimensions de l'article

Largeur	10 mm
Hauteur	75 mm
Profondeur	102 mm

## Indications sur les matériaux

Couleur	vert (RAL 6021)
Classe d'inflammabilité selon UL 94	V0

## Conditions environnementales et de durée de vie

### Conditions ambiantes

Indice de protection	IP20
Température ambiante (fonctionnement)	-20 °C ... 50 °C
Température ambiante (stockage/transport)	-20 °C ... 70 °C

## Normes et spécifications

Normes/Prescriptions	CEI 60664
	EN 50178

## Montage

Type de montage	Montage sur rail DIN
Instructions de montage	Juxtaposables

# EMG 10-OV- 5DC/24DC/1 - Module relais à semi-conducteurs



2944203

<https://www.phoenixcontact.com/fr/produits/2944203>

Position de montage	indifférent
---------------------	-------------

# EMG 10-OV- 5DC/24DC/1 - Module relais à semi-conducteurs

2944203

<https://www.phoenixcontact.com/fr/produits/2944203>

## Dessins

Diagramme

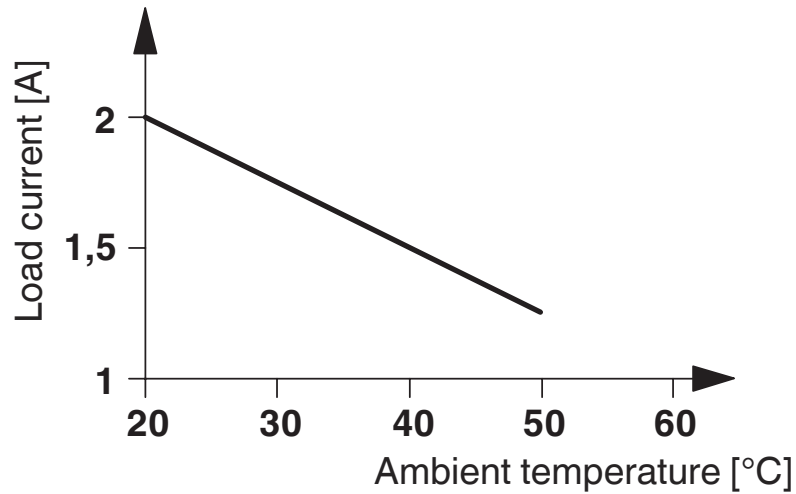
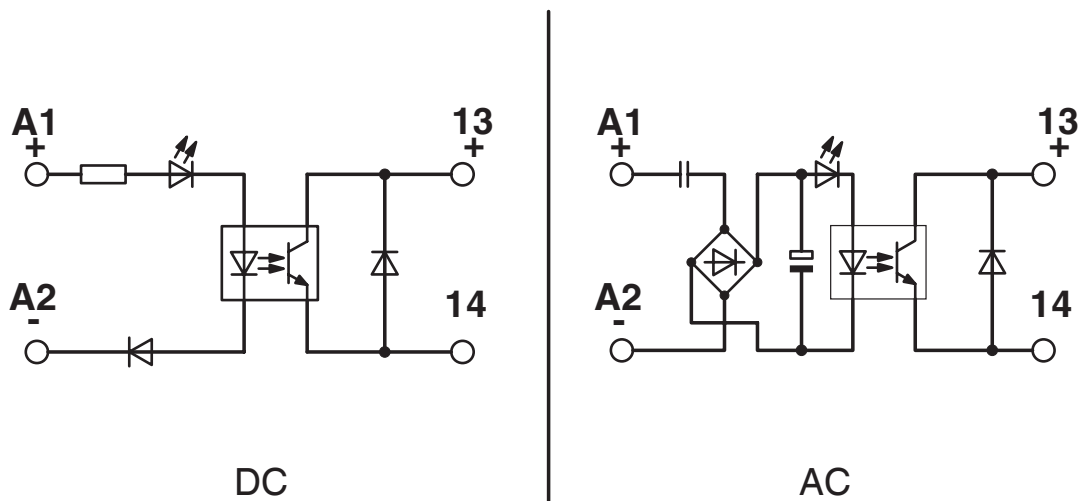


Schéma de connexion



# EMG 10-OV- 5DC/24DC/1 - Module relais à semi-conducteurs



2944203

<https://www.phoenixcontact.com/fr/produits/2944203>

## Homologations

📄 To download certificates, visit the product detail page: <https://www.phoenixcontact.com/fr/produits/2944203>



**EAC**

Identifiant de l'homologation: RU\*C-DE.\*08.B.00010

# EMG 10-OV- 5DC/24DC/1 - Module relais à semi-conducteurs



2944203

<https://www.phoenixcontact.com/fr/produits/2944203>

## Classifications

### ECLASS

ECLASS-13.0	27371604
ECLASS-15.0	27371604

### ETIM

ETIM 10.0	EC001504
-----------	----------

### UNSPSC

UNSPSC 21.0	39122300
-------------	----------

# EMG 10-OV- 5DC/24DC/1 - Module relais à semi-conducteurs



2944203

<https://www.phoenixcontact.com/fr/produits/2944203>

## Conformité environnementale

### EU RoHS

Conforme aux exigences de la directive RoHS	Oui
sauf exceptions mentionnées	6(c), 7(a), 7(c)-I

### China RoHS

Environment friendly use period (EFUP)	EFUP-50
	Vous trouverez un tableau de déclaration conformément à IACPEIP (China RoHS) concernant les produits dans la zone de téléchargement du produit correspondant sous « Déclaration du fabricant ». Pour tous les produits avec EFUP-E, aucun tableau de déclaration conformément à IACPEIP (China RoHS) nest établi car cela nest pas nécessaire.

### EU REACH SVHC

Indication de substance soumise à autorisation REACH (n° CAS)	Hexahydromethylphthalic anhydride(n° CAS: Non applicable)
	Lead(n° CAS: 7439-92-1)
SCIP	99923bb1-7eb7-4979-88fc-7e32245ed2b6

### EF3.1 Changement climatique

CO2e kg	1,248 kg CO2e
---------	---------------

Phoenix Contact 2026 © - Tous droits réservés  
<https://www.phoenixcontact.com>

PHOENIX CONTACT SAS  
52 Boulevard de Beaubourg Emerainville  
77436 Marne La Vallée Cedex 2 France  
+33 (0) 1 60 17 98 98  
[documentation@phoenixcontact.fr](mailto:documentation@phoenixcontact.fr)