

EMG 12-TR/INV - Amplificateur



2943437

<https://www.phoenixcontact.com/fr/produits/2943437>

Veillez tenir compte du fait que les données affichées dans ce document PDF proviennent de notre catalogue en ligne. Vous trouverez les données complètes dans la documentation utilisateur. Nos conditions générales d'utilisation des téléchargements sont applicables.



Module inverseur. Le module inverseur inverse les signaux des sorties à transistors NPN à commutation négative en sorties PNP à commutation positive, ainsi que des signaux à commutation PNP en signaux à commutation NPN.

Données commerciales

Référence	2943437
Conditionnement	10 Unité(s)
Commande minimum	10 Unité(s)
Clé de vente	DK61C3
Product key	DK61C3
GTIN	4017918081089
Poids par pièce (emballage compris)	30,65 g
Poids par pièce (hors emballage)	30,96 g
Numéro du tarif douanier	85365019
Pays d'origine	DE

Caractéristiques techniques

Propriétés du produit

Type de produit	Module relais à semi-conducteurs
-----------------	----------------------------------

Propriétés d'isolation

Catégorie de surtension	II
Degré de pollution	2

Propriétés électriques

Alimentation

Plage de tension d'alimentation	20 V DC ... 30 V DC (U_V)
---------------------------------	-------------------------------

Données d'entrée

NPN

Seuil de commutation tension signal « 1 »	< 7 V (pour $U_V = 24$ V ; < ($U_V - 17$ V))
Seuil de commutation tension signal « 0 »	> 15 V (pour $U_V = 24$ V ; > ($U_V - 9$ V))
Signal d'entrée tension minimale	-2 V
Signal d'entrée tension maximale	26 V (pour $U_V = 24$ V ; $U_V + 2$ V)

PNP

Seuil de commutation tension signal « 1 »	> 17 V
Seuil de commutation tension signal « 0 »	< 9 V
Signal d'entrée tension minimale	-2 V
Signal d'entrée tension maximale	26 V (pour $U_V = 24$ V ; $U_V + 2$ V)

Données de sortie

Courant de charge permanent	200 mA
Courant de fuite	< 1 mA
Tension résiduelle	< 1 V
Fréquence de transmission	15 kHz

Caractéristiques de raccordement

Type de raccordement	Raccordement vissé
Longueur à dénuder	8 mm
Filetage vis	M3
Section de conducteur rigide	0,2 mm ² ... 4 mm ²
Section de conducteur souple	0,2 mm ² ... 2,5 mm ²
Section conduct. AWG	24 ... 12
Couple de serrage	0,5 Nm ... 0,6 Nm

Dimensions

Largeur	12,5 mm
Hauteur	75 mm

EMG 12-TR/INV - Amplificateur



2943437

<https://www.phoenixcontact.com/fr/produits/2943437>

Profondeur	55 mm
------------	-------

Indications sur les matériaux

Couleur	vert (RAL 6021)
---------	-----------------

Conditions environnementales et de durée de vie

Conditions ambiantes

Température ambiante (fonctionnement)	0 °C ... 55 °C
---------------------------------------	----------------

Normes et spécifications

Normes/Prescriptions	CEI 664
	CEI 664 A
	DIN VDE 0110-1

Montage

Type de montage	Montage sur rail DIN
Position de montage	indifférent

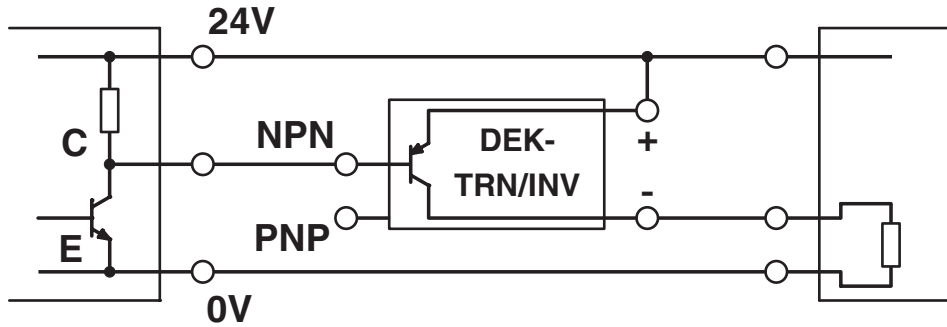
EMG 12-TR/INV - Amplificateur

2943437

<https://www.phoenixcontact.com/fr/produits/2943437>

Dessins

Dessin de l'application



a = sortie NPN
b = charge

Dessin de l'application

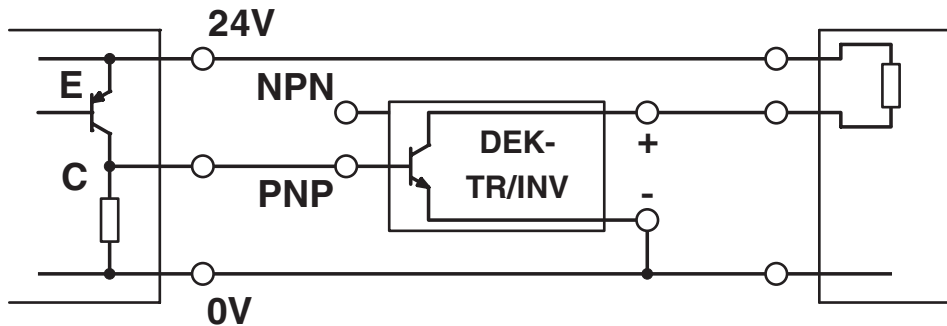
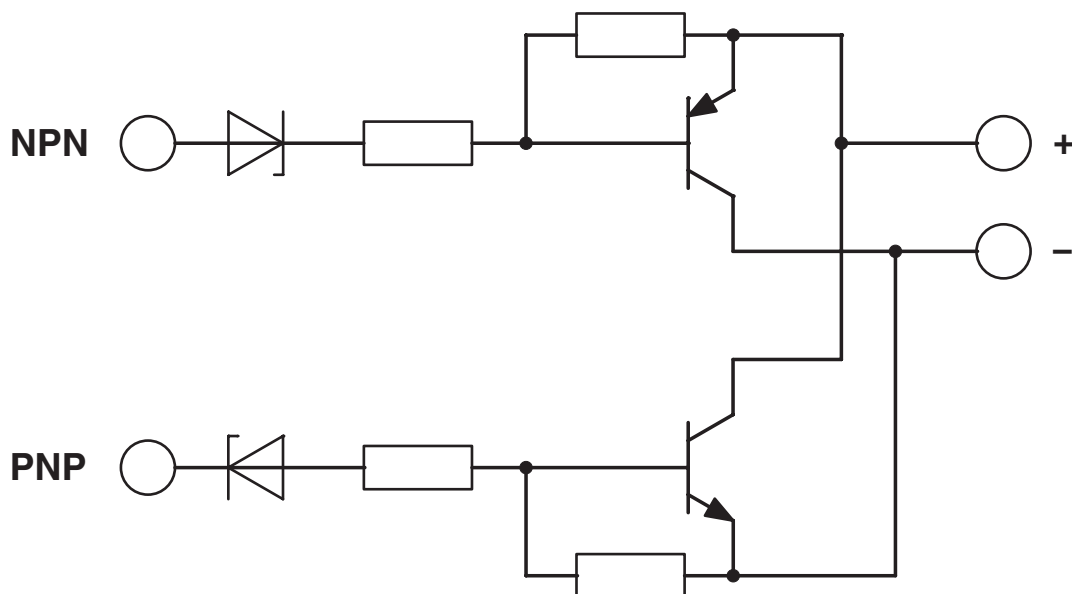


Schéma de connexion



EMG 12-TR/INV - Amplificateur



2943437

<https://www.phoenixcontact.com/fr/produits/2943437>

Homologations

🔗 To download certificates, visit the product detail page: <https://www.phoenixcontact.com/fr/produits/2943437>



EAC

Identifiant de l'homologation: RU*DE*08.B.01841/19

2943437

<https://www.phoenixcontact.com/fr/produits/2943437>

Classifications

ECLASS

ECLASS-13.0	27371604
ECLASS-15.0	27371604

ETIM

ETIM 10.0	EC001504
-----------	----------

UNSPSC

UNSPSC 21.0	39122300
-------------	----------

Conformité environnementale

EU RoHS

Conforme aux exigences de la directive RoHS	Oui
sauf exceptions mentionnées	6(c), 7(c)-I

China RoHS

Environment friendly use period (EFUP)	EFUP-50
	Vous trouverez un tableau de déclaration conformément à IACPEIP (China RoHS) concernant les produits dans la zone de téléchargement du produit correspondant sous « Déclaration du fabricant ». Pour tous les produits avec EFUP-E, aucun tableau de déclaration conformément à IACPEIP (China RoHS) nest établi car cela nest pas nécessaire.

EU REACH SVHC

Indication de substance soumise à autorisation REACH (n° CAS)	Lead(n° CAS: 7439-92-1)
SCIP	968e3bee-5809-4854-bb3b-763a0336fd7d

EF3.1 Changement climatique

CO2e kg	0,602 kg CO2e
---------	---------------