

EMG 17-OV-TTL/ 24DC/2 - Module relais à semi-conducteurs



2943259

<https://www.phoenixcontact.com/fr/produits/2943259>

Veillez tenir compte du fait que les données affichées dans ce document PDF proviennent de notre catalogue en ligne. Vous trouverez les données complètes dans la documentation utilisateur. Nos conditions générales d'utilisation des téléchargements sont applicables.



Relais de puissance à semi-conducteurs, avec voyant lumineux et protection dans les circuits d'entrée et de sortie, entrée : TTL 5 V DC, sortie : protection contre les courts-circuits, 24 V DC/max. 2 A

Données commerciales

Référence	2943259
Conditionnement	10 Unité(s)
Commande minimum	1 Unité(s)
Clé de vente	DK61C1
Product key	DK61C1
GTIN	4017918107543
Poids par pièce (emballage compris)	54,4 g
Poids par pièce (hors emballage)	54,4 g
Numéro du tarif douanier	85364190
Pays d'origine	DE

EMG 17-OV-TTL/ 24DC/2 - Module relais à semi-conducteurs



2943259

<https://www.phoenixcontact.com/fr/produits/2943259>

Caractéristiques techniques

Remarques

Restriction d'utilisation

Remarque CEM	CEM : produit de classe A, voir déclaration du fabricant dans la section Téléchargements
--------------	--

Propriétés du produit

Type de produit	Module relais à semi-conducteurs
Application	Signal TTL en entrée
Mode de fonctionnement	100 % ED

Propriétés d'isolation

Isolant	Isolation de base
Catégorie de surtension	III
Degré de pollution	2

État de la gestion des données

Date de la dernière maintenance des données	01.04.2026
---	------------

Propriétés électriques

Tension d'essai (Entrée/sortie)	2,5 kV AC (Entrée/sortie)
---------------------------------	---------------------------

Données d'entrée

Tension nominale d'entrée U_N	5 V DC (TTL)
Plage de tension d'entrée rapportée à U_N	0,8 ... 1,2
Plage de tension d'entrée	4 V DC ... 6 V DC
Seuil de commutation tension signal « 0 »	0,8 V (TTL)
Seuil de commutation tension signal « 1 »	2 V (TTL)
Courant d'entrée typique pour U_N	2,6 mA
Temps d'enclenchement typique	170 μ s
Temps de coupure typique	190 μ s
Affichage d'état	LED (jaune)
Circuit de protection	Protection contre inversions de polarité; Diode contre inversions de polarité
	Parafoudre basse tension; Diode zéner bidirectionnelle
	Roue libre; Diode de roue libre
Tension auxiliaire entrée TTL	5 V DC \pm 20 %
Courant auxiliaire entrée TTL	2,8 mA
Fréquence de transmission	1000 Hz

Données de sortie

Type de contact	1 contact NO
Type de sortie numérique	électronique
Plage de tension de sortie	10 V DC ... 30 V DC

EMG 17-OV-TTL/ 24DC/2 - Module relais à semi-conducteurs



2943259

<https://www.phoenixcontact.com/fr/produits/2943259>

Intensité permanente limite	2 A (voir courbe de derating)
Courant de fuite	150 µA
Tension inverse de blocage	33 V DC (Tension de blocage émetteur-collecteur)
Limit. intensité en cas de court-circuit	> 2 A (protection contre les courts-circuits)
Chute de tension pour l'intensité permanente limite maximale	≤ 0,3 V
Circuit de sortie	3 conducteurs - à la masse
Affichage des défauts	LED rouge
Circuit de protection	Protection contre inversions de polarité; Diode contre inversions de polarité
	Diode de roue libre; Diode de roue libre
	Parafoudre basse tension; Diode zéner bidirectionnelle

Caractéristiques de raccordement

Côté entrée

Type de raccordement	Raccordement vissé
Longueur à dénuder	8 mm
Filetage vis	M3
Section de conducteur rigide	0,2 mm ² ... 4 mm ²
Section de conducteur souple	0,2 mm ² ... 2,5 mm ²
Section conduct. AWG	24 ... 12

Côté sortie

Type de raccordement	Raccordement vissé
Longueur à dénuder	8 mm
Filetage vis	M3
Section de conducteur rigide	0,2 mm ² ... 4 mm ²
Section de conducteur souple	0,2 mm ² ... 2,5 mm ²
Section conduct. AWG	24 ... 12

Dimensions

Dimensions de l'article

Largeur	17,5 mm
Hauteur	75 mm
Profondeur	102 mm

Indications sur les matériaux

Couleur	vert (RAL 6021)
Classe d'inflammabilité selon UL 94	V0

Conditions environnementales et de durée de vie

Conditions ambiantes

Indice de protection	IP20
Température ambiante (fonctionnement)	-20 °C ... 60 °C
Température ambiante (stockage/transport)	-20 °C ... 70 °C

EMG 17-OV-TTL/ 24DC/2 - Module relais à semi-conducteurs



2943259

<https://www.phoenixcontact.com/fr/produits/2943259>

Normes et spécifications

Normes/Prescriptions	CEI 60664
	EN 50178

Montage

Type de montage	Montage sur rail DIN
Instructions de montage	Juxtaposables
Position de montage	indifférent

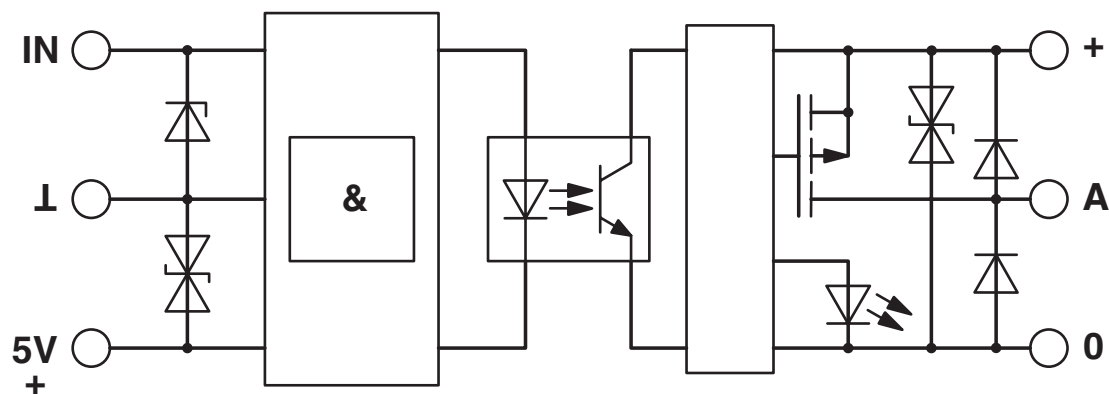
EMG 17-OV-TTL/ 24DC/2 - Module relais à semi-conducteurs

2943259

<https://www.phoenixcontact.com/fr/produits/2943259>

Dessins

Schéma de connexion



EMG 17-OV-TTL/ 24DC/2 - Module relais à semi-conducteurs



2943259

<https://www.phoenixcontact.com/fr/produits/2943259>

Classifications

ECLASS

ECLASS-13.0	27371604
ECLASS-15.0	27371604

ETIM

ETIM 10.0	EC001504
-----------	----------

UNSPSC

UNSPSC 21.0	39122300
-------------	----------

EMG 17-OV-TTL/ 24DC/2 - Module relais à semi-conducteurs



2943259

<https://www.phoenixcontact.com/fr/produits/2943259>

Conformité environnementale

EU RoHS

Conforme aux exigences de la directive RoHS	Oui
sauf exceptions mentionnées	7(a), 7(c)-I

China RoHS

Environment friendly use period (EFUP)	EFUP-50
	Vous trouverez un tableau de déclaration conformément à IACPEIP (China RoHS) concernant les produits dans la zone de téléchargement du produit correspondant sous « Déclaration du fabricant ». Pour tous les produits avec EFUP-E, aucun tableau de déclaration conformément à IACPEIP (China RoHS) n'est établi car cela n'est pas nécessaire.

EU REACH SVHC

Indication de substance soumise à autorisation REACH (n° CAS)	Lead(n° CAS: 7439-92-1)
SCIP	29fd27b8-0caa-46f7-bad7-2a5b41b51f4d

EF3.1 Changement climatique

CO2e kg	2,195 kg CO2e
---------	---------------

Phoenix Contact 2026 © - Tous droits réservés
<https://www.phoenixcontact.com>

PHOENIX CONTACT SAS
52 Boulevard de Beaubourg Emerainville
77436 Marne La Vallée Cedex 2 France
+33 (0) 1 60 17 98 98
documentation@phoenixcontact.fr