

# SISM 45 - Plaque de montage

2942865

<https://www.phoenixcontact.com/fr/produits/2942865>



Veillez tenir compte du fait que les données affichées dans ce document PDF proviennent de notre catalogue en ligne. Vous trouverez les données complètes dans la documentation utilisateur. Nos conditions générales d'utilisation des téléchargements sont applicables.

Plaque de montage pour visser les appareillages électriques, version basse



## Données commerciales

Référence	2942865
Conditionnement	10 Unité(s)
Commande minimum	10 Unité(s)
Clé de vente	ACGEAC
Product key	ACGEAC
GTIN	4017918131128
Poids par pièce (emballage compris)	15,48 g
Poids par pièce (hors emballage)	15,48 g
Numéro du tarif douanier	39269097
Pays d'origine	DE

# SISM 45 - Plaque de montage

2942865

<https://www.phoenixcontact.com/fr/produits/2942865>

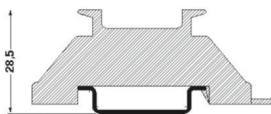


## Caractéristiques techniques

### Propriétés du produit

Type de produit	Matériel montage
Type de boîtier	Adaptateur de rail DIN
Type	version fermée, basse

### Dimensions

Dessin coté	
Largeur	45 mm
Longueur	60 mm

### Indications sur les matériaux

Couleur (Boîtiers)	vert (RAL 6021)
Matériau Boîtier	PC (renforcé par des fibres)

### Conditions environnementales et de durée de vie

#### Conditions ambiantes

Température ambiante (fonctionnement)	-40 °C ... 105 °C
---------------------------------------	-------------------

# SISM 45 - Plaque de montage

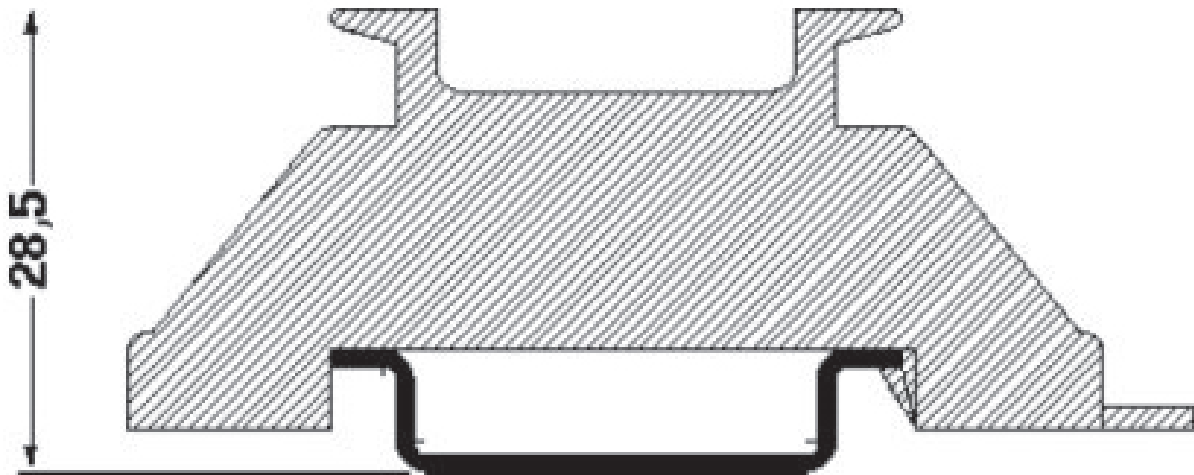
2942865

<https://www.phoenixcontact.com/fr/produits/2942865>



## Dessins

Dessin coté



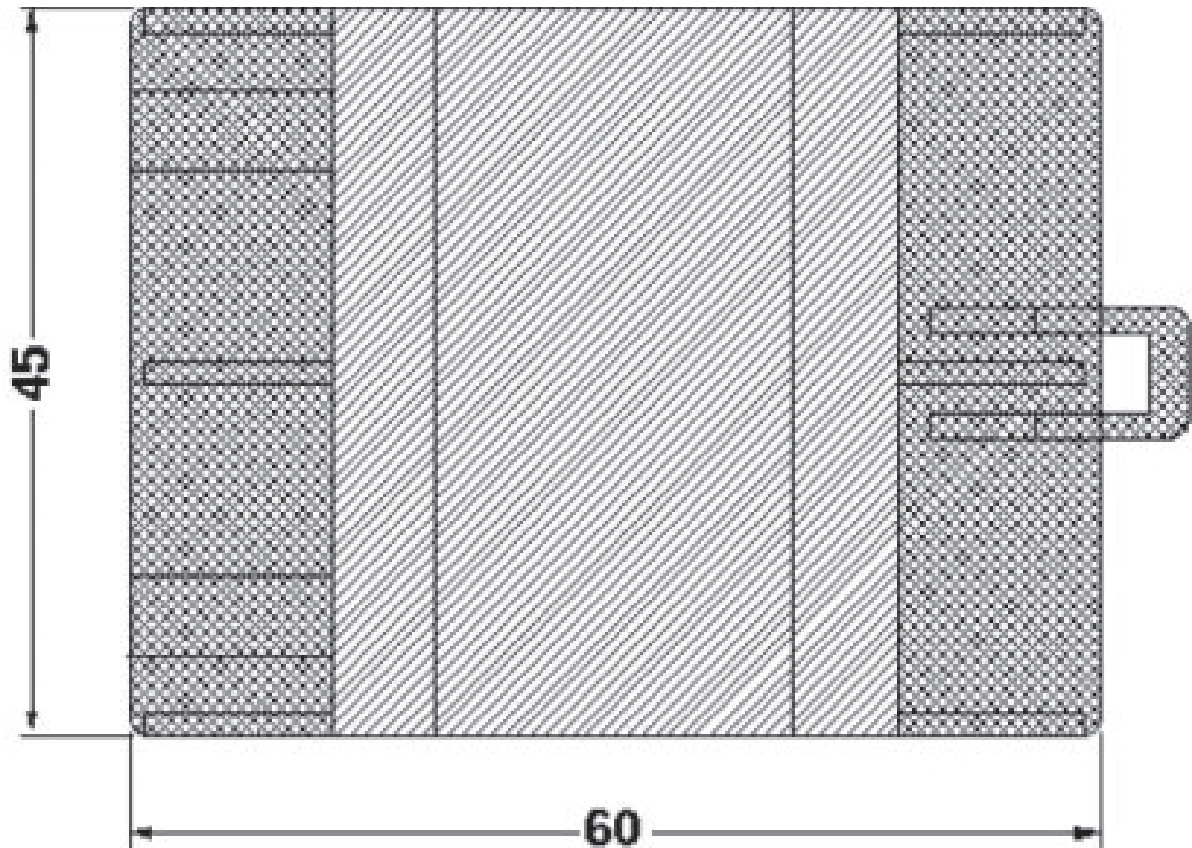
# SISM 45 - Plaque de montage

2942865

<https://www.phoenixcontact.com/fr/produits/2942865>



Dessin coté



# SISM 45 - Plaque de montage

2942865

<https://www.phoenixcontact.com/fr/produits/2942865>



## Classifications

### ECLASS

ECLASS-13.0	27190605
ECLASS-15.0	27190605

### ETIM

ETIM 10.0	EC002779
-----------	----------

### UNSPSC

UNSPSC 21.0	31261500
-------------	----------

# SISM 45 - Plaque de montage



2942865

<https://www.phoenixcontact.com/fr/produits/2942865>

## Conformité environnementale

### EU RoHS

Conforme aux exigences de la directive RoHS

Oui, Aucun exception

### China RoHS

Environment friendly use period (EFUP)

EFUP-E

Aucune substance dangereuse au-dessus des valeurs limites

### EU REACH SVHC

Indication de substance soumise à autorisation REACH (n° CAS)

Aucun substance na un taux pondéral supérieur à 0,1 %

Phoenix Contact 2026 © - Tous droits réservés

<https://www.phoenixcontact.com>

PHOENIX CONTACT SAS

52 Boulevard de Beaubourg Emerainville

77436 Marne La Vallée Cedex 2 France

+33 (0) 1 60 17 98 98

[documentation@phoenixcontact.fr](mailto:documentation@phoenixcontact.fr)