

EMG 17-OV- 24DC/ 48DC/2 - Module relais à semi-conducteurs



2942810

<https://www.phoenixcontact.com/fr/produits/2942810>

Veillez tenir compte du fait que les données affichées dans ce document PDF proviennent de notre catalogue en ligne. Vous trouverez les données complètes dans la documentation utilisateur. Nos conditions générales d'utilisation des téléchargements sont applicables.



Interface pour relais à semi-conducteurs, contre les interférences côté commande, entrée : 24 V DC, sortie : 48 V DC/2 A

Avantages

- Application de cartes de sortie AC, avec par conséquent un courant résiduel AC
- Insensible aux courants parasites
- Applications avec câbles de commande de grande longueur
- Tension de chute de relais élevée

Données commerciales

Référence	2942810
Conditionnement	10 Unité(s)
Commande minimum	10 Unité(s)
Clé de vente	DK61C1
Product key	DK61C1
GTIN	4017918080860
Poids par pièce (emballage compris)	87,6 g
Poids par pièce (hors emballage)	86,82 g
Numéro du tarif douanier	85364190
Pays d'origine	DE

EMG 17-OV- 24DC/ 48DC/2 - Module relais à semi-conducteurs



2942810

<https://www.phoenixcontact.com/fr/produits/2942810>

Caractéristiques techniques

Remarques

Restriction d'utilisation

Remarque CEM	CEM : produit de classe A, voir déclaration du fabricant dans la section Téléchargements
--------------	--

Propriétés du produit

Type de produit	Module relais à semi-conducteurs
Application	Filtre contre les interférences
Mode de fonctionnement	100 % ED

Propriétés d'isolation

Isolant	Isolation de base
Catégorie de surtension	III
Degré de pollution	2

État de la gestion des données

Date de la dernière maintenance des données	15.04.2026
---	------------

Propriétés électriques

Puissance dissipée maximale en condition nominale	0,19 W
Tension d'essai (Entrée/sortie)	3,5 kV AC (Entrée/sortie)

Données d'entrée

Tension nominale d'entrée U_N	24 V DC
Plage de tension d'entrée rapportée à U_N	0,8 ... 1,2
Plage de tension d'entrée	19,2 V DC ... 28,8 V DC
Seuil de commutation tension signal « 0 »	≤ 16 V DC
Seuil de commutation tension signal « 1 »	$\geq 16,8$ V DC
Courant d'entrée typique pour U_N	8 mA
Temps d'enclenchement typique	20 μ s
Temps de coupure typique	200 μ s
Affichage d'état	LED (jaune)
Circuit de protection	Protection contre inversions de polarité; Diode contre inversions de polarité
Fréquence de transmission	300 Hz

Données de sortie

Type de contact	1 contact NO
Type de sortie numérique	électronique
Tension nominale de sortie	48 V DC
Plage de tension de sortie	12 V DC ... 48 V DC

EMG 17-OV- 24DC/ 48DC/2 - Module relais à semi-conducteurs



2942810

<https://www.phoenixcontact.com/fr/produits/2942810>

Intensité permanente limite	2 A (voir courbe de derating)
Courant d'appel maximum	5 A (t = 1 s)
Tension inverse de blocage	60 V DC (Tension de blocage émetteur-collecteur)
Chute de tension pour l'intensité permanente limite maximale	1,1 V
Circuit de sortie	3 conducteurs - à la masse
Circuit de protection	Protection contre inversions de polarité; Diode contre inversions de polarité Parafoudre basse tension; Diode zéner bidirectionnelle

Caractéristiques de raccordement

Côté entrée

Type de raccordement	Raccordement vissé
Longueur à dénuder	8 mm
Filetage vis	M3
Section de conducteur rigide	0,2 mm ² ... 4 mm ²
Section de conducteur souple	0,2 mm ² ... 2,5 mm ²
Section conduct. AWG	24 ... 12
Couple de serrage	0,5 Nm ... 0,6 Nm

Côté sortie

Type de raccordement	Raccordement vissé
Longueur à dénuder	8 mm
Filetage vis	M3
Section de conducteur rigide	0,2 mm ² ... 4 mm ²
Section de conducteur souple	0,2 mm ² ... 2,5 mm ²
Section conduct. AWG	24 ... 12

Dimensions

Dimensions de l'article

Largeur	17,5 mm
Hauteur	75 mm
Profondeur	102 mm

Indications sur les matériaux

Couleur	vert (RAL 6021)
Classe d'inflammabilité selon UL 94	V0

Conditions environnementales et de durée de vie

Conditions ambiantes

Indice de protection	IP20
Température ambiante (fonctionnement)	-10 °C ... 55 °C
Température ambiante (stockage/transport)	-10 °C ... 70 °C

EMG 17-OV- 24DC/ 48DC/2 - Module relais à semi-conducteurs



2942810

<https://www.phoenixcontact.com/fr/produits/2942810>

Normes et spécifications

Normes/Prescriptions	CEI 60664
	EN 50178

Montage

Type de montage	Montage sur rail DIN
Instructions de montage	juxtaposés sans intervalle : horizontaux/non juxtaposés : au choix

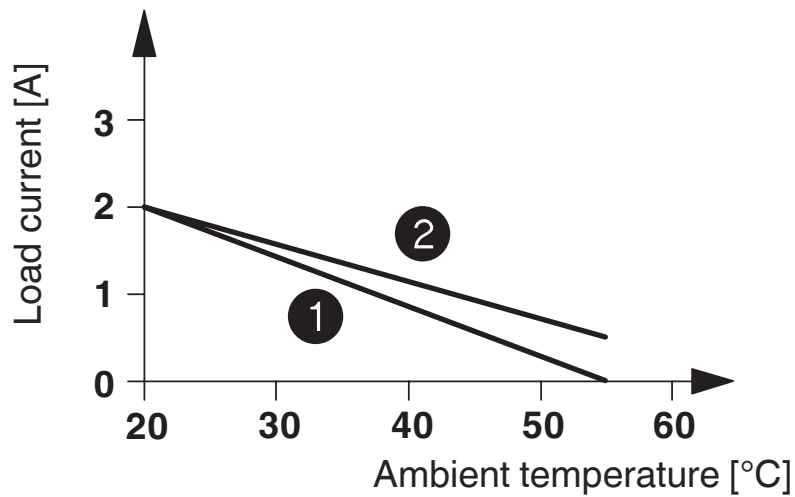
EMG 17-OV- 24DC/ 48DC/2 - Module relais à semi-conducteurs

2942810

<https://www.phoenixcontact.com/fr/produits/2942810>

Dessins

Diagramme



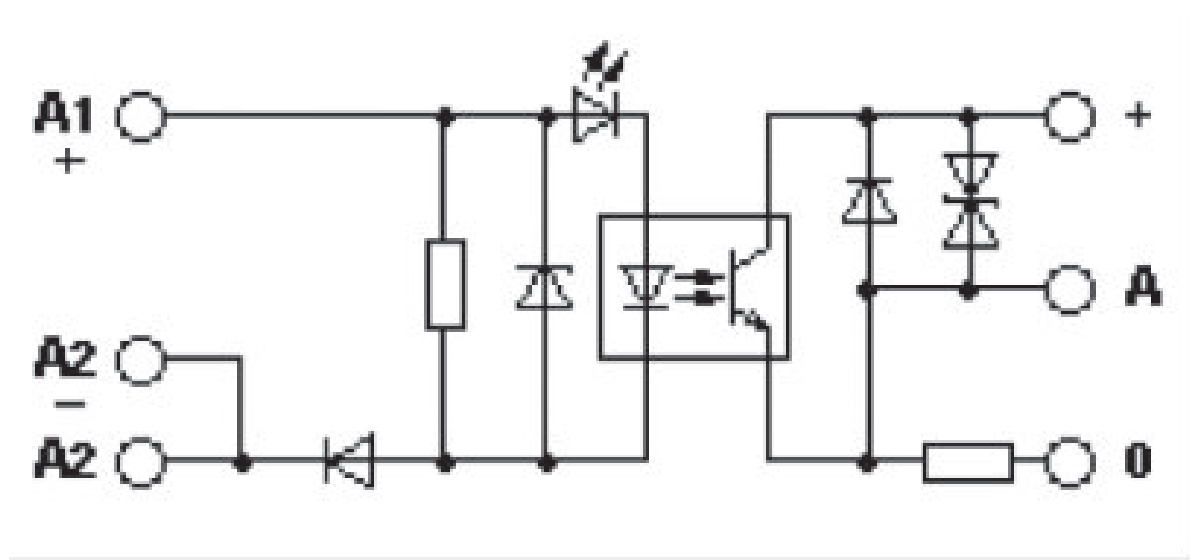
- ① In rows with zero spacing
- ② stand-alone device

EMG 17-OV- 24DC/ 48DC/2 - Module relais à semi-conducteurs

2942810

<https://www.phoenixcontact.com/fr/produits/2942810>

Schéma de connexion



EMG 17-OV- 24DC/ 48DC/2 - Module relais à semi-conducteurs



2942810

<https://www.phoenixcontact.com/fr/produits/2942810>

Homologations

📄 To download certificates, visit the product detail page: <https://www.phoenixcontact.com/fr/produits/2942810>



EAC

Identifiant de l'homologation: RU*C-DE.*08.B.00010

EMG 17-OV- 24DC/ 48DC/2 - Module relais à semi-conducteurs



2942810

<https://www.phoenixcontact.com/fr/produits/2942810>

Classifications

ECLASS

ECLASS-13.0	27371604
ECLASS-15.0	27371604

ETIM

ETIM 10.0	EC001504
-----------	----------

UNSPSC

UNSPSC 21.0	39122300
-------------	----------

EMG 17-OV- 24DC/ 48DC/2 - Module relais à semi-conducteurs



2942810

<https://www.phoenixcontact.com/fr/produits/2942810>

Conformité environnementale

EU RoHS

Conforme aux exigences de la directive RoHS	Oui
sauf exceptions mentionnées	6(c), 7(a), 7(c)-I

China RoHS

Environment friendly use period (EFUP)	EFUP-50
	Vous trouverez un tableau de déclaration conformément à IACPEIP (China RoHS) concernant les produits dans la zone de téléchargement du produit correspondant sous « Déclaration du fabricant ». Pour tous les produits avec EFUP-E, aucun tableau de déclaration conformément à IACPEIP (China RoHS) nest établi car cela nest pas nécessaire.

EU REACH SVHC

Indication de substance soumise à autorisation REACH (n° CAS)	Hexahydromethylphthalic anhydride(n° CAS: Non applicable)
	Lead(n° CAS: 7439-92-1)
SCIP	a9d395c3-c83d-4921-bc51-00469cb7224c

EF3.1 Changement climatique

CO2e kg	1,931 kg CO2e
---------	---------------

Phoenix Contact 2026 © - Tous droits réservés
<https://www.phoenixcontact.com>

PHOENIX CONTACT SAS
52 Boulevard de Beaubourg Emerainville
77436 Marne La Vallée Cedex 2 France
+33 (0) 1 60 17 98 98
documentation@phoenixcontact.fr