

EM-MP 70 - Plaque de montage

2942742

<https://www.phoenixcontact.com/fr/produits/2942742>

Veillez tenir compte du fait que les données affichées dans ce document PDF proviennent de notre catalogue en ligne. Vous trouverez les données complètes dans la documentation utilisateur. Nos conditions générales d'utilisation des téléchargements sont applicables.

Plaque de montage, se visse sur les appareillages de taille 0



La figure montre la version EM-MP 45 N

Données commerciales

Référence	2942742
Conditionnement	1 Unité(s)
Commande minimum	10 Unité(s)
Clé de vente	ACGEAA
Product key	ACGEAA
GTIN	4017918099435
Poids par pièce (emballage compris)	31,3 g
Poids par pièce (hors emballage)	30,38 g
Numéro du tarif douanier	39269097
Pays d'origine	DE

EM-MP 70 - Plaque de montage

2942742

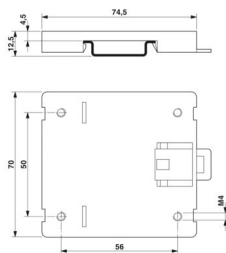
<https://www.phoenixcontact.com/fr/produits/2942742>

Caractéristiques techniques

Propriétés du produit

Type de produit	Matériel montage
Type de boîtier	Adaptateur de rail DIN
Série de boîtiers	EM-MP
Type	Version plate, 70 mm de largeur

Dimensions

Dessin coté	
Largeur	70 mm
Longueur	74,5 mm

Indications sur les matériaux

Couleur (Boîtiers)	vert (RAL 6021)
Matériau Boîtier	PC (renforcé par des fibres)

Conditions environnementales et de durée de vie

Conditions ambiantes

Température ambiante (fonctionnement)	-40 °C ... 105 °C
---------------------------------------	-------------------

EM-MP 70 - Plaque de montage

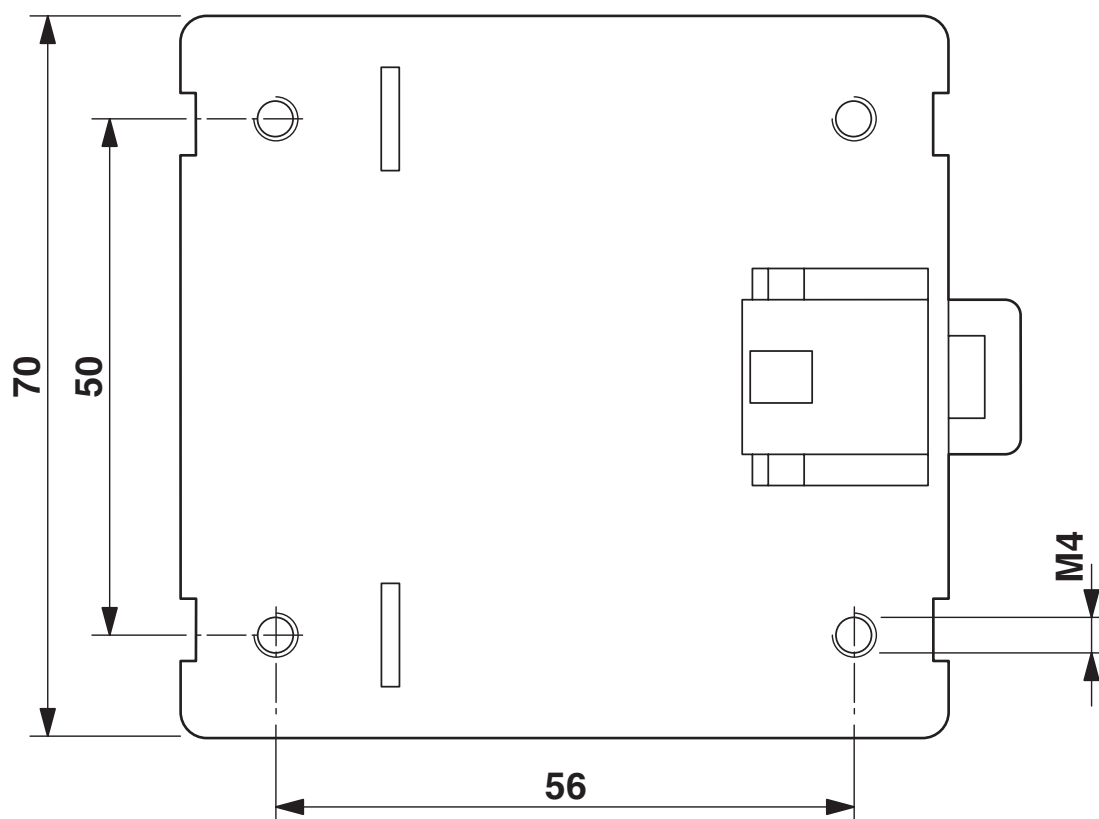
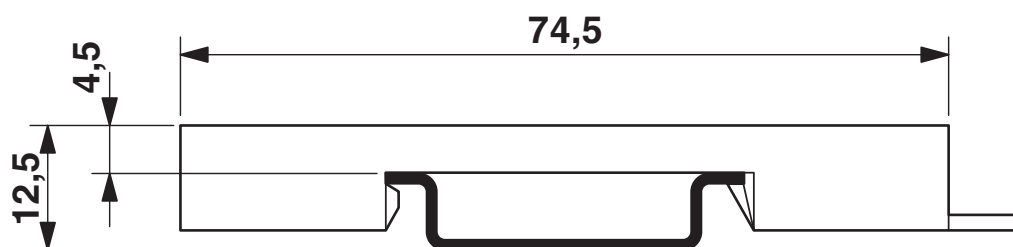
2942742

<https://www.phoenixcontact.com/fr/produits/2942742>



Dessins

Dessin coté



EM-MP 70 - Plaque de montage



2942742

<https://www.phoenixcontact.com/fr/produits/2942742>

Classifications

ECLASS

ECLASS-13.0	27190605
ECLASS-15.0	27190605

ETIM

ETIM 10.0	EC002779
-----------	----------

UNSPSC

UNSPSC 21.0	31261500
-------------	----------

EM-MP 70 - Plaque de montage



2942742

<https://www.phoenixcontact.com/fr/produits/2942742>

Conformité environnementale

EU RoHS

Conforme aux exigences de la directive RoHS

Oui, Aucun exception

China RoHS

Environment friendly use period (EFUP)

EFUP-E

Aucune substance dangereuse au-dessus des valeurs limites

EU REACH SVHC

Indication de substance soumise à autorisation REACH (n° CAS)

Aucun substance na un taux pondéral supérieur à 0,1 %

Phoenix Contact 2026 © - Tous droits réservés

<https://www.phoenixcontact.com>

PHOENIX CONTACT SAS

52 Boulevard de Beaubourg Emerainville

77436 Marne La Vallée Cedex 2 France

+33 (0) 1 60 17 98 98

documentation@phoenixcontact.fr