

EMG 30-SP-10K LIN - Générateur de valeur consigne



2942124

<https://www.phoenixcontact.com/fr/produits/2942124>

Veillez tenir compte du fait que les données affichées dans ce document PDF proviennent de notre catalogue en ligne. Vous trouverez les données complètes dans la documentation utilisateur. Nos conditions générales d'utilisation des téléchargements sont applicables.



Potentiomètre de consigne, pour prédéterminer individuellement des valeurs de consigne, résistance 10 k Ω

Avantages

- Référence de tension pour le réglage de la valeur de consigne en relation avec les potentiomètres

Données commerciales

Référence	2942124
Conditionnement	10 Unité(s)
Commande minimum	10 Unité(s)
Remarque	Fabrication à la commande (pas de reprise)
Clé de vente	DK1129
Product key	DK1129
GTIN	4017918080617
Poids par pièce (emballage compris)	53,65 g
Poids par pièce (hors emballage)	53,65 g
Numéro du tarif douanier	85334010
Pays d'origine	DE

Caractéristiques techniques

Propriétés du produit

Type de produit	Potentiomètre de consigne
-----------------	---------------------------

Données d'entrée

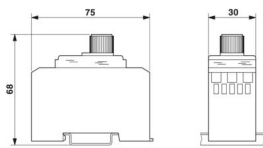
Potentiomètre

Valeur de résistance du potentiomètre	10 kΩ ±20 %
Linéarité	5 % (de la déviation maximale)
Capacité de charge du potentiomètre	0,5 W

Caractéristiques de raccordement

Type de raccordement	Raccordement vissé
Longueur à dénuder	8 mm
Filetage vis	M3
Section de conducteur rigide	0,2 mm ² ... 4 mm ²
Section de conducteur souple	0,2 mm ² ... 2,5 mm ²
Section conduct. AWG	24 ... 12
Couple de serrage	0,5 Nm ... 0,6 Nm

Dimensions

Dessin coté	
Largeur	30 mm
Hauteur	75 mm
Profondeur	68 mm

Indications sur les matériaux

Couleur	vert (RAL 6021)
Matériau du boîtier	Polycarbonate PC-F renforcé aux fibres de verre

Conditions environnementales et de durée de vie

Conditions ambiantes

Température ambiante (fonctionnement)	0 °C ... 40 °C
---------------------------------------	----------------

Montage

Type de montage	Montage sur rail DIN
Position de montage	indifférent

Dessins

Dessin coté

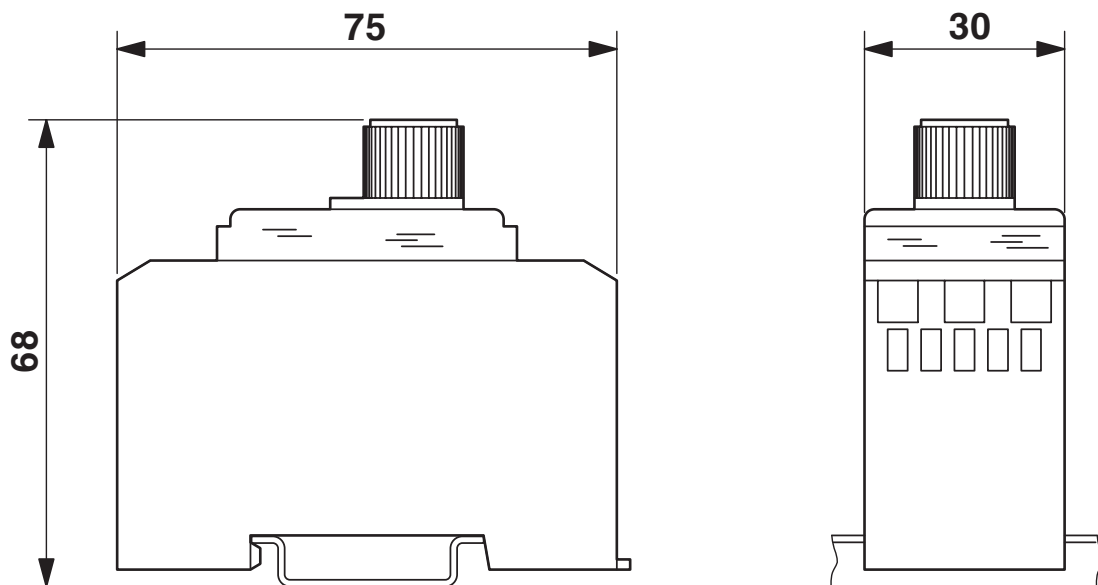
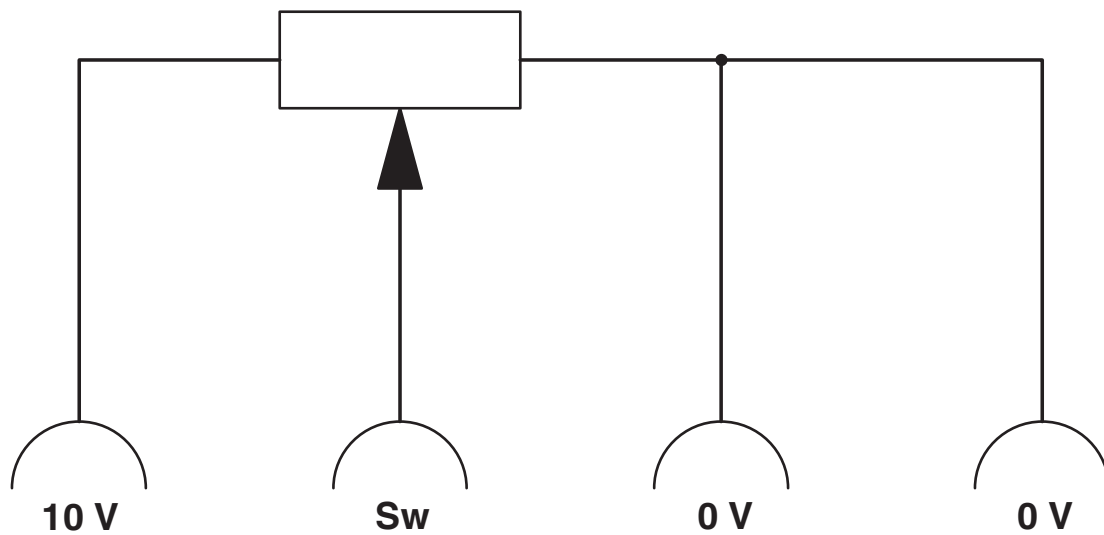


Schéma de connexion



EMG 30-SP-10K LIN - Générateur de valeur consigne



2942124

<https://www.phoenixcontact.com/fr/produits/2942124>

Homologations

To download certificates, visit the product detail page: <https://www.phoenixcontact.com/fr/produits/2942124>



EAC

Identifiant de l'homologation: RU C-DE.A*30.B.01082

Classifications

ECLASS

ECLASS-13.0	27371227
ECLASS-15.0	27371227

ETIM

ETIM 10.0	EC001027
-----------	----------

UNSPSC

UNSPSC 21.0	41113600
-------------	----------

Conformité environnementale

EU RoHS

Conforme aux exigences de la directive RoHS	Oui
sauf exceptions mentionnées	34, 6(c), 7(c)-I

China RoHS

Environment friendly use period (EFUP)	EFUP-50
	Vous trouverez un tableau de déclaration conformément à IACPEIP (China RoHS) concernant les produits dans la zone de téléchargement du produit correspondant sous « Déclaration du fabricant ». Pour tous les produits avec EFUP-E, aucun tableau de déclaration conformément à IACPEIP (China RoHS) n'est établi car cela n'est pas nécessaire.

EU REACH SVHC

Indication de substance soumise à autorisation REACH (n° CAS)	Lead(n° CAS: 7439-92-1)
SCIP	08f70c33-3d86-413d-ba1f-a43c10cbc146

EF3.1 Changement climatique

CO2e kg	0,32 kg CO2e
---------	--------------