

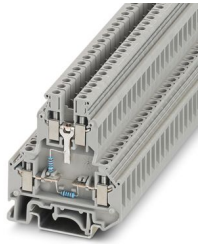
UKK 5-2R/NAMUR - Composant du bloc de jonction



2941662

<https://www.phoenixcontact.com/fr/produits/2941662>

Veillez tenir compte du fait que les données affichées dans ce document PDF proviennent de notre catalogue en ligne. Vous trouverez les données complètes dans la documentation utilisateur. Nos conditions générales d'utilisation des téléchargements sont applicables.



Composant du bloc de jonction, type de raccordement: Raccordement vissé, 1er et 2e étage,
Section de référence: 4 mm², section : 0,2 mm² - 4 mm², type de montage: NS 35/7,5, NS 35/15,
NS 32, coloris: gris

Avantages

- Pour circuits à sécurité intrinsèque, uniquement en combinaison avec le couvercle D-UKK 3/5

Données commerciales

Référence	2941662
Conditionnement	50 Unité(s)
Commande minimum	50 Unité(s)
Clé de vente	BE1272
Product key	BE1272
GTIN	4017918080570
Poids par pièce (emballage compris)	16,32 g
Poids par pièce (hors emballage)	16,32 g
Numéro du tarif douanier	85369010
Pays d'origine	CN

Caractéristiques techniques

Propriétés du produit

Type de produit	Bloc de jonction pour composants
Nombre de connexions	4
Nombre de rangées	2
Potentiels	2

Propriétés d'isolation

Catégorie de surtension	III
Degré de pollution	3

Propriétés électriques

Tension d'isolement assignée	500 V
Tension de tenue aux chocs assignée	6 kV

Caractéristiques de raccordement

Nombre de raccordements par étage	2
Section nominale	4 mm ²

1er et 2e étage

Type de raccordement	Raccordement vissé
Filetage vis	M3
Couple de serrage	0,6 ... 0,8 Nm
Longueur à dénuder	8 mm
Gabarit	A4
Connexion selon la norme	CEI 60947-7-1
Section de conducteur rigide	0,2 mm ² ... 4 mm ²
Section du conducteur AWG	24 ... 12 (conversion selon CEI)
Section de conducteur souple	0,2 mm ² ... 4 mm ²
Section de conducteur souple [AWG]	24 ... 12 (conversion selon CEI)
Section de conducteur flexible (embout sans douille en plastique)	0,25 mm ² ... 4 mm ²
Section de conducteur flexible (embout avec douille en plastique)	0,25 mm ² ... 2,5 mm ²
Section avec pont d'insertion rigide	4 mm ²
Section avec pont d'insertion souple	2,5 mm ²
2 conducteurs rigides de même section	0,2 mm ² ... 1,5 mm ²
2 conducteurs souples de même section	0,2 mm ² ... 1,5 mm ²
2 conducteurs de même section, flexibles avec embout sans douille en plastique	0,25 mm ² ... 1,5 mm ²
2 conducteurs souples de même section avec embout TWIN et douille en plastique	0,5 mm ² ... 1,5 mm ²
Section nominale	4 mm ²
Type de composant	Résistance
Valeur de résistance	10 kΩ
Tolérance	1 %

UKK 5-2R/NAMUR - Composant du bloc de jonction



2941662

<https://www.phoenixcontact.com/fr/produits/2941662>

Rigidité diélectrique	350 V
Puissance dissipée maximale	0,4 W
Type de composant	Résistance
Valeur de résistance	1 k Ω
Tolérance	1 %
Rigidité diélectrique	350 V

Dimensions

Largeur	6,2 mm
Largeur de couvercle	2,5 mm
Hauteur	56 mm
Profondeur sur NS 32	67 mm
Profondeur sur NS 35/7,5	62 mm
Profondeur sur NS 35/15	69,5 mm

Indications sur les matériaux

Couleur	gris (RAL 7042)
Classe d'inflammabilité selon UL 94	V0
Groupe d'isolant	I
Matériau isolant	PA
Utilisation d'un isolant statique au froid	-60 °C
Indice relatif température matériau isolant (Elec. ; UL 746 B)	130 °C
Protection anti-incendie pour véhicules ferroviaires (DIN EN 45545-2) R22	HL 1 - HL 3
Protection anti-incendie pour véhicules ferroviaires (DIN EN 45545-2) R23	HL 1 - HL 3
Protection anti-incendie pour véhicules ferroviaires (DIN EN 45545-2) R24	HL 1 - HL 3
Protection anti-incendie pour véhicules ferroviaires (DIN EN 45545-2) R26	HL 1 - HL 3
Inflammabilité en surface NFPA 130 (ASTM E 162)	réussi
Densité de gaz de combustion optique spécifique NFPA 130 (ASTM E 662)	réussi
Toxicité des gaz de combustion NFPA 130 (SMP 800C)	réussi

Contrôles électriques

Essai de tension de choc

Tension témoin valeur de consigne	7,3 kV
Résultat	Essai réussi

Rigidité diélectrique à fréquence industrielle

Tension témoin valeur de consigne	1,89 kV
Résultat	Essai réussi

Propriétés mécaniques

Caractéristiques mécaniques

Paroi latérale ouverte	oui
------------------------	-----

Contrôles mécaniques

Fixation sur le support

Profilé/support de fixation	NS 32/NS 35
Résultat	Essai réussi

Conditions environnementales et de durée de vie

Essai au brûleur à aiguille

Temps d'action	30 s
Résultat	Essai réussi

Oscillations/grésillements sur bande large

Spécification de contrôle	DIN EN 50155 (VDE 0115-200):2022-06
Spectre	Essai de durée de vie catégorie 2, sur bâti tournant
Fréquence	$f_1 = 5 \text{ Hz}$ à $f_2 = 250 \text{ Hz}$
Niveau ASD	6,12 (m/s ²) ² /Hz
Accélération	3,12g
Durée de contrôle par axe	5 h
Sens du contrôle	Axes X, Y et Z
Résultat	Essai réussi

Chocs

Spécification de contrôle	DIN EN 50155 (VDE 0115-200):2022-06
Forme de choc	Semi-sinusoidal
Accélération	30g
Durée des chocs	18 ms
Nombre de chocs dans chaque sens	3
Sens du contrôle	Axes X, Y et Z (pos. et nég.)
Résultat	Essai réussi

Conditions ambiantes

Température ambiante (fonctionnement)	-60 °C ... 110 °C (Plage de température de service, auto-échauffement compris, température de service max. à court terme, voir RTI Elec.)
Température ambiante (stockage/transport)	-25 °C ... 60 °C (pour une période limitée, pas plus de 24 h, de -60 °C à +70 °C)
Température ambiante (montage)	-5 °C ... 70 °C
Température ambiante (confirmation)	-5 °C ... 70 °C
Humidité de l'air admissible (fonctionnement)	20 % ... 90 %
Humidité de l'air admissible (stockage/transport)	30 % ... 70 %

Normes et spécifications

Connexion selon la norme	CEI 60947-7-1
--------------------------	---------------

UKK 5-2R/NAMUR - Composant du bloc de jonction



2941662

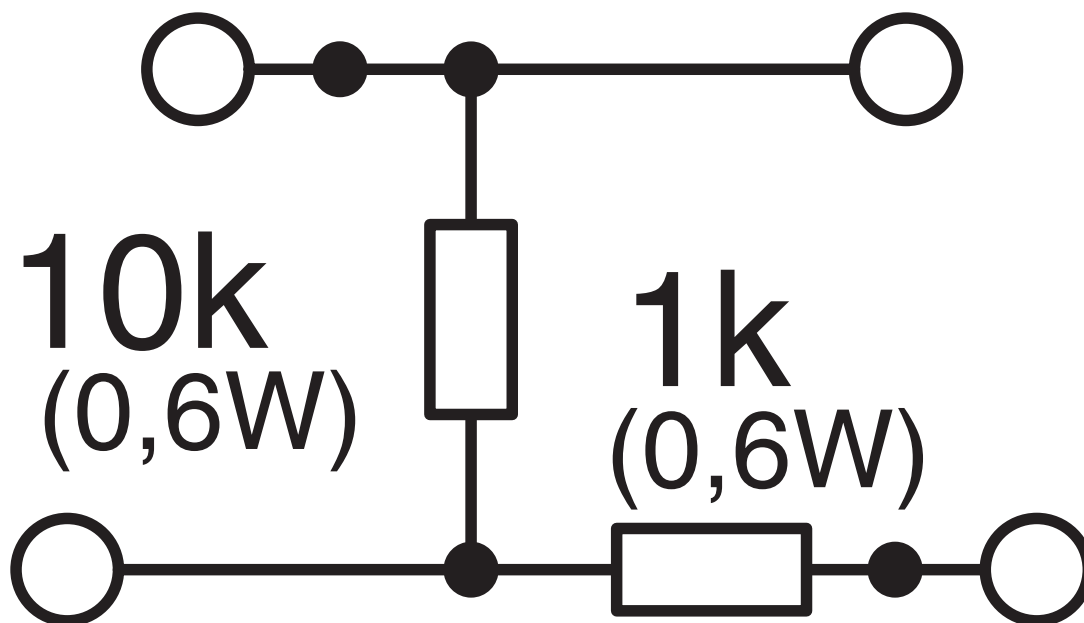
<https://www.phoenixcontact.com/fr/produits/2941662>

Montage

Type de montage	NS 35/7,5
	NS 35/15
	NS 32

Dessins

Schéma de connexion



UKK 5-2R/NAMUR - Composant du bloc de jonction



2941662

<https://www.phoenixcontact.com/fr/produits/2941662>

Homologations

To download certificates, visit the product detail page: <https://www.phoenixcontact.com/fr/produits/2941662>



EAC

Identifiant de l'homologation: KZ7500651131219505

Classifications

ECLASS

ECLASS-13.0	27250114
ECLASS-15.0	27250114

ETIM

ETIM 10.0	EC000898
-----------	----------

UNSPSC

UNSPSC 21.0	39121400
-------------	----------

Conformité environnementale

EU RoHS

Conforme aux exigences de la directive RoHS

Oui, Aucun exception

China RoHS

Environment friendly use period (EFUP)

EFUP-E

Aucune substance dangereuse au-dessus des valeurs limites

EU REACH SVHC

Indication de substance soumise à autorisation REACH (n° CAS)

Aucun substance na un taux pondéral supérieur à 0,1 %