

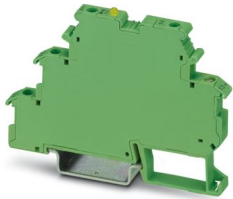
DEK-OV- 5DC/ 24DC/ 3 - Bloc de jonction à relais statique



2941361

<https://www.phoenixcontact.com/fr/produits/2941361>

Veillez tenir compte du fait que les données affichées dans ce document PDF proviennent de notre catalogue en ligne. Vous trouverez les données complètes dans la documentation utilisateur. Nos conditions générales d'utilisation des téléchargements sont applicables.



Bloc de jonction de puissance avec relais à semi-conducteurs, entrée : 5 V DC, sortie : 3-30 V DC/3 A, pas de 6,2 mm

Avantages

- Version pour actionneurs disponible
- Peignes de liaison EB-DIK
- Commodité du repérage et du montage avec blocs de jonction
- Commutation sans usure jusqu'à 24 V DC/10 A ou 240 V AC/800 mA
- Circuit de protection intégré en sortie
- Affichage d'état
- Circuit de protection intégré en entrée
- Électro-aimant à minimum de tension pour sortie AC
- Isolation galvanique jusqu'à 2,5 kV eff. entre entrée et sortie

Données commerciales

Référence	2941361
Conditionnement	10 Unité(s)
Commande minimum	1 Unité(s)
Clé de vente	DK61A1
Product key	DK61A1
GTIN	4017918080389
Poids par pièce (emballage compris)	22,2 g
Poids par pièce (hors emballage)	18,1 g
Numéro du tarif douanier	85364190
Pays d'origine	CN

DEK-OV- 5DC/ 24DC/ 3 - Bloc de jonction à relais statique



2941361

<https://www.phoenixcontact.com/fr/produits/2941361>

Caractéristiques techniques

Remarques

Remarque relative à l'application	Utilisation de ponts EB 80-DIK... dans les blocs de jonction DEK : en raison d'une possible (faible) dilatation du boîtier DEK due à l'absorption de l'humidité de l'air ambiant, ainsi que d'un jeu de tolérance défavorable entre le plus grand nombre de blocs de jonction DEK et le pont EB 80-DIK..., il est recommandé, en cas d'utilisation des ponts EB 80-DIK..., de les séparer après les blocs de jonction d'env. 10 à 12 DEK et d'utiliser à la place un pontage pour chaque bloc de jonction DEK suivant.
-----------------------------------	--

Propriétés du produit

Type de produit	Module relais à semi-conducteurs
Gamme de produits	DEK
Application	Fonction de sortie
Mode de fonctionnement	100 % ED

Propriétés d'isolation: Normes / Spécifications

Isolant	Isolation de base
Catégorie de surtension	III
Degré de pollution	2

État de la gestion des données

Date de la dernière maintenance des données	01.04.2026
---	------------

Propriétés électriques

Tension d'essai (Entrée/sortie)	2,5 kV AC (50 Hz, 1 min., entrée/sortie)
---------------------------------	--

Données d'entrée

Tension nominale d'entrée U_N	5 V DC
Plage de tension d'entrée rapportée à U_N	0,8 ... 1,2
Plage de tension d'entrée	4 V DC ... 6 V DC
Seuil de commutation signal « 0 » rapporté à U_N	$\leq 0,4$
Seuil de commutation signal « 1 » rapporté à U_N	$\geq 0,8$
Courant d'entrée typique pour U_N	11 mA
Temps d'enclenchement typique	40 μ s
Temps de coupure typique	200 μ s
Témoin de présence de la tension de service	LED jaune
Circuit de protection	Protection contre inversions de polarité
Fréquence de transmission	300 Hz

Données de sortie

Type de contact	1 contact NO
Type de sortie numérique	électronique
Plage de tension de sortie	3 V DC ... 30 V DC
Intensité permanente limite	3 A (voir courbe de derating)

DEK-OV- 5DC/ 24DC/ 3 - Bloc de jonction à relais statique



2941361

<https://www.phoenixcontact.com/fr/produits/2941361>

Chute de tension pour l'intensité permanente limite maximale	≤ 0,2 V
Circuit de sortie	2 conducteurs indép. masse
Circuit de protection	Protection contre inversions de polarité; Diode contre inversions de polarité
	Parafoudre basse tension

Caractéristiques de raccordement

Type de raccordement	Raccordement vissé
Longueur à dénuder	8 mm
Filetage vis	M3
Section de conducteur rigide	0,2 mm ² ... 2,5 mm ²
Section de conducteur souple	0,2 mm ² ... 2,5 mm ²
Section conduct. AWG	24 ... 14
Couple de serrage	0,4 Nm ... 0,5 Nm

Dimensions

Dimensions de l'article

Largeur	6,2 mm
Hauteur	80 mm
Profondeur	56 mm

Indications sur les matériaux

Couleur	vert (RAL 6021)
---------	-----------------

Conditions environnementales et de durée de vie

Conditions ambiantes

Température ambiante (fonctionnement)	-20 °C ... 60 °C
Température ambiante (stockage/transport)	-20 °C ... 70 °C

Normes et spécifications

Normes / Spécifications

Normes/Prescriptions	CEI 60947-5-1
----------------------	---------------

Montage

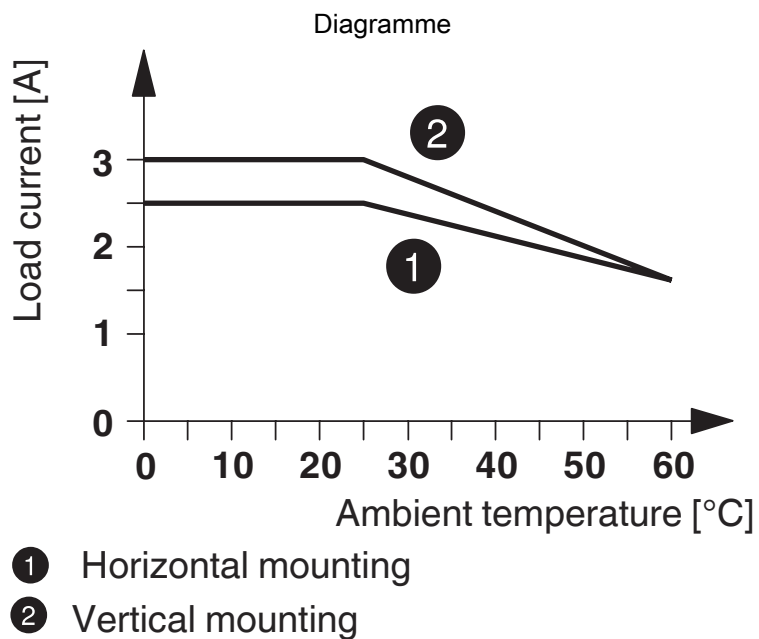
Type de montage	Montage sur rail DIN
Instructions de montage	Juxtaposables
Position de montage	indifférent

DEK-OV- 5DC/ 24DC/ 3 - Bloc de jonction à relais statique

2941361

<https://www.phoenixcontact.com/fr/produits/2941361>

Dessins

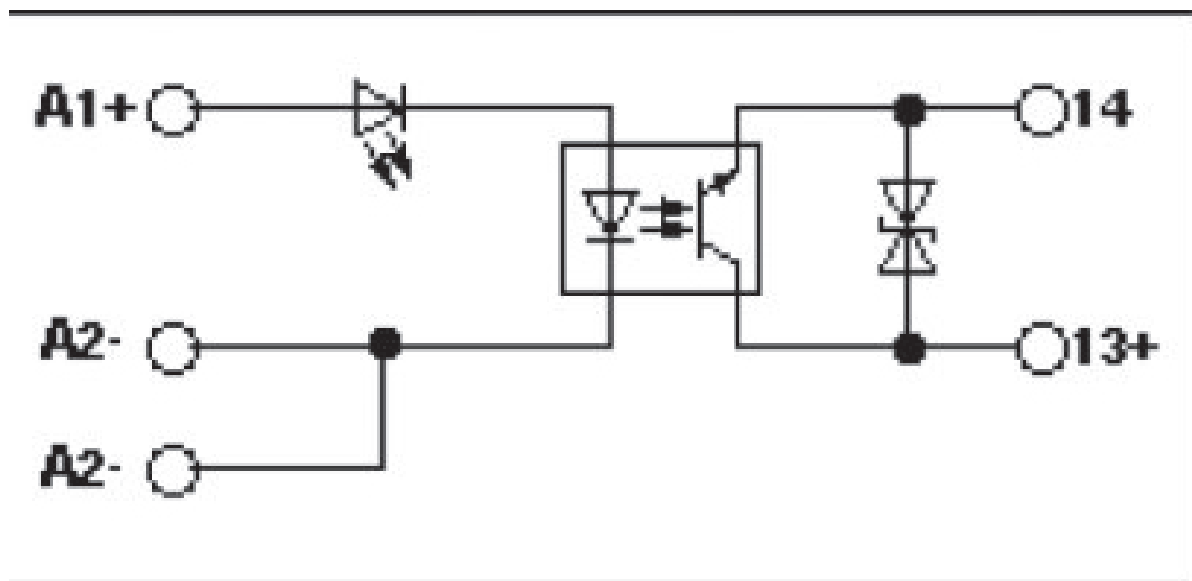


DEK-OV- 5DC/ 24DC/ 3 - Bloc de jonction à relais statique

2941361

<https://www.phoenixcontact.com/fr/produits/2941361>

Schéma de connexion



DEK-OV- 5DC/ 24DC/ 3 - Bloc de jonction à relais statique



2941361

<https://www.phoenixcontact.com/fr/produits/2941361>

Homologations

To download certificates, visit the product detail page: <https://www.phoenixcontact.com/fr/produits/2941361>



cULus Listed

Identifiant de l'homologation: E140324

DEK-OV- 5DC/ 24DC/ 3 - Bloc de jonction à relais statique



2941361

<https://www.phoenixcontact.com/fr/produits/2941361>

Classifications

ECLASS

ECLASS-13.0	27371604
ECLASS-15.0	27371604

ETIM

ETIM 10.0	EC001504
-----------	----------

UNSPSC

UNSPSC 21.0	39122300
-------------	----------

DEK-OV- 5DC/ 24DC/ 3 - Bloc de jonction à relais statique



2941361

<https://www.phoenixcontact.com/fr/produits/2941361>

Conformité environnementale

EU RoHS

Conforme aux exigences de la directive RoHS	Oui
sauf exceptions mentionnées	7(a), 7(c)-I

China RoHS

Environment friendly use period (EFUP)	EFUP-50
	Vous trouverez un tableau de déclaration conformément à IACPEIP (China RoHS) concernant les produits dans la zone de téléchargement du produit correspondant sous « Déclaration du fabricant ». Pour tous les produits avec EFUP-E, aucun tableau de déclaration conformément à IACPEIP (China RoHS) nest établi car cela nest pas nécessaire.

EU REACH SVHC

Indication de substance soumise à autorisation REACH (n° CAS)	Hexahydromethylphthalic anhydride(n° CAS: Non applicable)
	Lead(n° CAS: 7439-92-1)
SCIP	014c3b25-823e-4609-9b27-4108a86aa228

Phoenix Contact 2026 © - Tous droits réservés

<https://www.phoenixcontact.com>

PHOENIX CONTACT SAS

52 Boulevard de Beaubourg Emerainville

77436 Marne La Vallée Cedex 2 France

+33 (0) 1 60 17 98 98

documentation@phoenixcontact.fr