

# EMG 30-SP- 4K7LIN - Générateur de valeur consigne



2940252

<https://www.phoenixcontact.com/fr/produits/2940252>

Veillez tenir compte du fait que les données affichées dans ce document PDF proviennent de notre catalogue en ligne. Vous trouverez les données complètes dans la documentation utilisateur. Nos conditions générales d'utilisation des téléchargements sont applicables.



Potentiomètre de consigne, pour prédéterminer individuellement des valeurs de consigne, résistance 4,7 k $\Omega$

## Avantages

- Pour réglage direct de la valeur de consigne en combinaison avec une source de tension constante

## Données commerciales

Référence	2940252
Conditionnement	10 Unité(s)
Commande minimum	1 Unité(s)
Remarque	Fabrication à la commande (pas de reprise)
Clé de vente	DK1129
Product key	DK1129
GTIN	4017918079956
Poids par pièce (emballage compris)	55,19 g
Poids par pièce (hors emballage)	55,19 g
Numéro du tarif douanier	85334010
Pays d'origine	DE

## Caractéristiques techniques

### Propriétés du produit

Type de produit	Potentiomètre de consigne
-----------------	---------------------------

### Données d'entrée

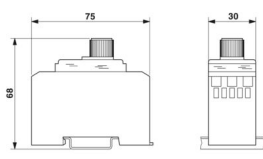
#### Potentiomètre

Valeur de résistance du potentiomètre	4,7 k $\Omega$ $\pm$ 20 %
Linéarité	5 % (de la déviation maximale)
Capacité de charge du potentiomètre	0,5 W

### Caractéristiques de raccordement

Type de raccordement	Raccordement vissé
Longueur à dénuder	8 mm
Filetage vis	M3
Section de conducteur rigide	0,2 mm <sup>2</sup> ... 4 mm <sup>2</sup>
Section de conducteur souple	0,2 mm <sup>2</sup> ... 2,5 mm <sup>2</sup>
Section conduct. AWG	24 ... 12

### Dimensions

Dessin coté	
Largeur	30 mm
Hauteur	75 mm
Profondeur	68 mm

### Indications sur les matériaux

Couleur	vert (RAL 6021)
Matériau du boîtier	Polycarbonate PC-F renforcé aux fibres de verre

### Conditions environnementales et de durée de vie

#### Conditions ambiantes

Température ambiante (fonctionnement)	0 °C ... 40 °C
---------------------------------------	----------------

### Montage

Type de montage	Montage sur rail DIN
Position de montage	indifférent

## Dessins

Dessin coté

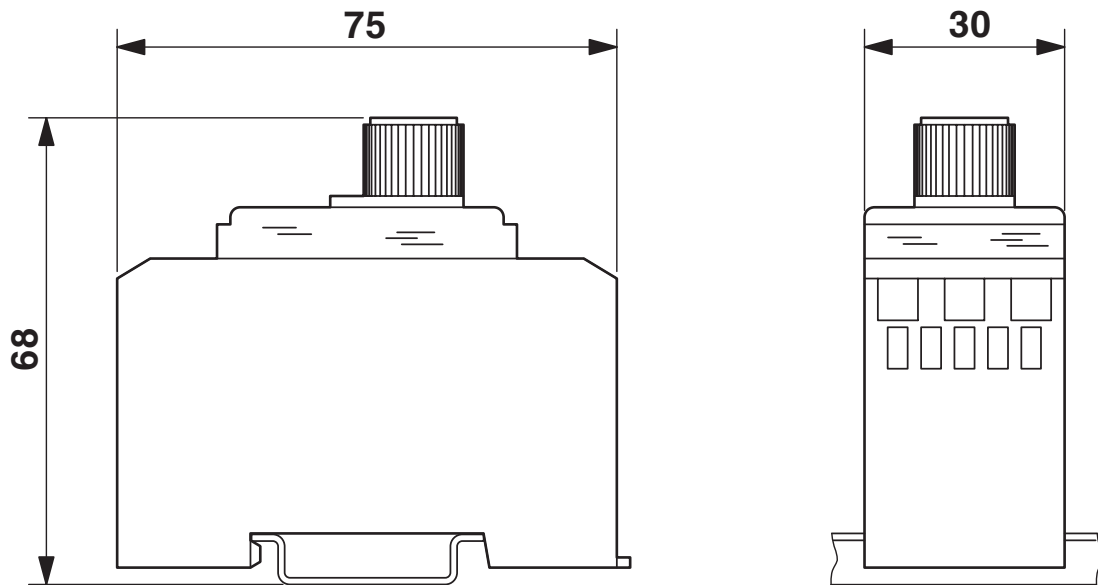
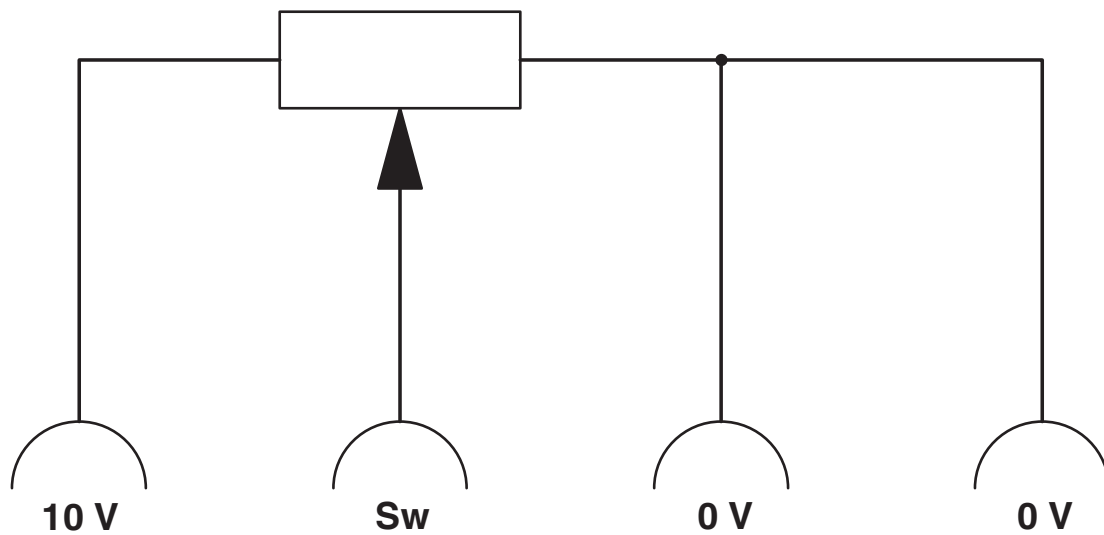


Schéma de connexion



# EMG 30-SP- 4K7LIN - Générateur de valeur consigne



2940252

<https://www.phoenixcontact.com/fr/produits/2940252>

## Homologations

📄 To download certificates, visit the product detail page: <https://www.phoenixcontact.com/fr/produits/2940252>



**EAC**

Identifiant de l'homologation: RU C-DE.A\*30.B.01082

## Classifications

### ECLASS

ECLASS-13.0	27371227
ECLASS-15.0	27371227

### ETIM

ETIM 10.0	EC001027
-----------	----------

### UNSPSC

UNSPSC 21.0	41113600
-------------	----------

## Conformité environnementale

### EU RoHS

Conforme aux exigences de la directive RoHS	Oui
sauf exceptions mentionnées	34, 6(c), 7(c)-I

### China RoHS

Environment friendly use period (EFUP)	EFUP-50
	Vous trouverez un tableau de déclaration conformément à IACPEIP (China RoHS) concernant les produits dans la zone de téléchargement du produit correspondant sous « Déclaration du fabricant ». Pour tous les produits avec EFUP-E, aucun tableau de déclaration conformément à IACPEIP (China RoHS) nest établi car cela nest pas nécessaire.

### EU REACH SVHC

Indication de substance soumise à autorisation REACH (n° CAS)	Lead(n° CAS: 7439-92-1)
SCIP	ae9cf7c1-53fb-4ce9-968b-6069cfa807fc

### EF3.1 Changement climatique

CO2e kg	1,263 kg CO2e
---------	---------------