

EMG 10-REL/KSR-G 24/ 1-LC AU - Module à relais



2940087

<https://www.phoenixcontact.com/fr/produits/2940087>

Veillez tenir compte du fait que les données affichées dans ce document PDF proviennent de notre catalogue en ligne. Vous trouverez les données complètes dans la documentation utilisateur. Nos conditions générales d'utilisation des téléchargements sont applicables.



Module porte-relais, avec relais miniature brasé, contact plaqué or pour puissances faibles, 1 contact NO, tension d'entrée 24 V DC

Avantages

- Circuits de protection antiparasite et de protection en entrée intégrés

Données commerciales

Référence	2940087
Conditionnement	10 Unité(s)
Commande minimum	10 Unité(s)
Remarque	Fabrication à la commande (pas de reprise)
Clé de vente	DK61C2
Product key	DK61C2
GTIN	4017918079857
Poids par pièce (emballage compris)	35,72 g
Poids par pièce (hors emballage)	35,72 g
Numéro du tarif douanier	85364190
Pays d'origine	DE

Caractéristiques techniques

Remarques

Restriction d'utilisation

Remarque CEM	CEM : produit de classe A, voir déclaration du fabricant dans la section Téléchargements
--------------	--

Propriétés du produit

Type de produit	Module à relais
Gamme de produits	EMG
Application	Universal
Mode de fonctionnement	100 % ED
Durée de vie mécanique	env. 2×10^7 cycles

Propriétés d'isolation

Isolant	Isolation de base
Catégorie de surtension	III
Degré de pollution	2

État de la gestion des données

Date de la dernière maintenance des données	01.04.2026
---	------------

Propriétés électriques

Puissance dissipée maximale en condition nominale	0,5 W
Tension d'essai (Bobine/contact)	4 kV AC (50 Hz, 1 min., bobine/contact)
Tension d'isolement assignée	260 V AC
Tension de tenue aux chocs assignée	4 kV

Données d'entrée

Côté excitation

Tension nominale d'entrée U_N	24 V DC
Plage de tension d'entrée	19,2 V DC ... 26,4 V DC (20 °C)
Sortie de couplage de l'entraînement	monostable
Entraînement (polarité)	polarisé
Courant d'entrée typique pour U_N	21 mA
Temps d'amorçage typique	7 ms
Temps de retombée typique	11 ms
Circuit de protection	Protection contre inversions de polarité; Diode contre inversions de polarité Diode de roue libre; Diode de roue libre
Témoin de présence de la tension de service	LED jaune

Données de sortie

Commutation

2940087

<https://www.phoenixcontact.com/fr/produits/2940087>

Type de contact	1 contact NO
Type du contact de commutation	Contact double
Matériau des contacts	AgPd60, plaqué or
Tension de commutation maximale	30 V AC 36 V DC
Intensité permanente limite	0,5 A
Courant d'appel maximum	0,2 A
Courant de commutation minimal	20 µA
Puissance de coupure (charge ohmique) max.	5 W (pour 24 V DC)

Commutation: pour couche d'or endommagée

Remarque	les valeurs suivantes s'appliquent quand la couche d'or est endommagée
Tension de commutation maximale	125 V AC
Intensité permanente limite	2 A
Courant d'appel maximum	2 A
Puissance de coupure (charge ohmique) max.	29 W (pour 24 V DC) 29 W (à 48 V DC) 29 W (à 60 V DC)

Caractéristiques de raccordement

Côté excitation

Type de raccordement	Raccordement vissé
Longueur à dénuder	8 mm
Filetage vis	M3
Section de conducteur rigide	0,2 mm ² ... 4 mm ²
Section de conducteur souple	0,2 mm ² ... 2,5 mm ²
Section conduct. AWG	24 ... 12
Couple de serrage	0,5 Nm ... 0,6 Nm

Côté contact

Type de raccordement	Raccordement vissé
Longueur à dénuder	8 mm
Filetage vis	M3
Section de conducteur rigide	0,2 mm ² ... 4 mm ²
Section de conducteur souple	0,2 mm ² ... 2,5 mm ²
Section conduct. AWG	24 ... 12

Dimensions

Dimensions de l'article

Largeur	10,6 mm
Hauteur	75 mm
Profondeur	53,5 mm

2940087

<https://www.phoenixcontact.com/fr/produits/2940087>

Indications sur les matériaux

Couleur	vert (RAL 6021)
---------	-----------------

Conditions environnementales et de durée de vie

Conditions ambiantes

Indice de protection	IP20
Température ambiante (fonctionnement)	-20 °C ... 40 °C
Température ambiante (stockage/transport)	-20 °C ... 70 °C

Normes et spécifications

Normes/Prescriptions	CEI 60664
	EN 50178

Montage

Type de montage	Montage sur rail DIN
Instructions de montage	Juxtaposables
Position de montage	indifférent

Dessins

Dessin de la connexion



Schéma de connexion

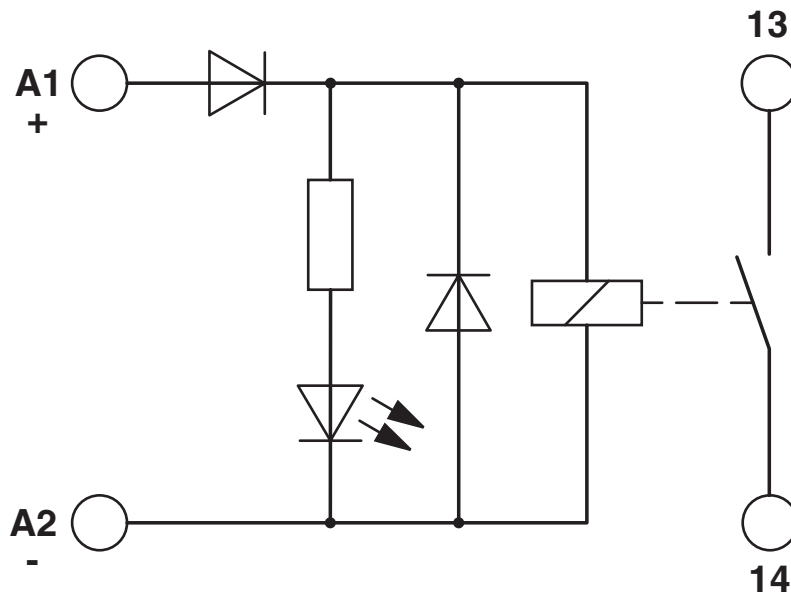
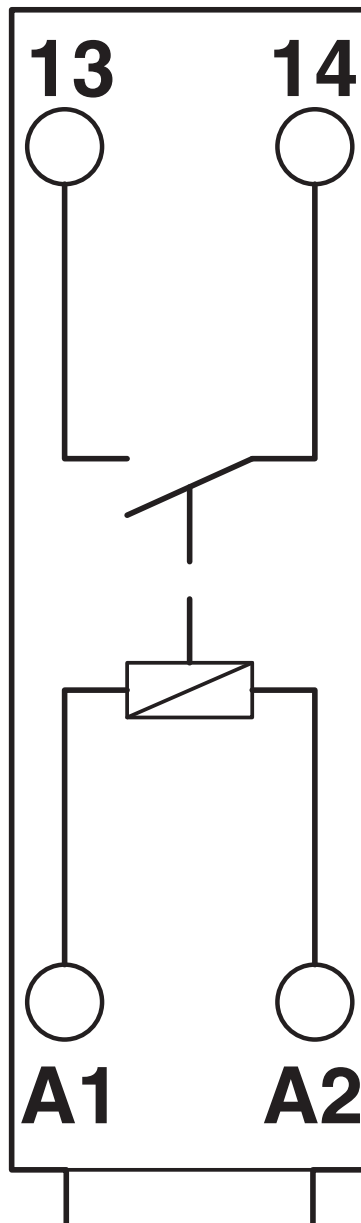


Schéma de connexion



2940087

<https://www.phoenixcontact.com/fr/produits/2940087>

Homologations

 To download certificates, visit the product detail page: <https://www.phoenixcontact.com/fr/produits/2940087>



cUL Recognized

Identifiant de l'homologation: E238705



UL Recognized

Identifiant de l'homologation: E238705



EAC

Identifiant de l'homologation: RU*C-DE.*08.B.00010

2940087

<https://www.phoenixcontact.com/fr/produits/2940087>

Classifications

ECLASS

ECLASS-13.0	27371601
ECLASS-15.0	27371601

ETIM

ETIM 10.0	EC001437
-----------	----------

UNSPSC

UNSPSC 21.0	39122300
-------------	----------

Conformité environnementale

EU RoHS

Conforme aux exigences de la directive RoHS	Oui
sauf exceptions mentionnées	6(c), 7(a), 7(c)-I

China RoHS

Environment friendly use period (EFUP)	EFUP-50
	Vous trouverez un tableau de déclaration conformément à IACPEIP (China RoHS) concernant les produits dans la zone de téléchargement du produit correspondant sous « Déclaration du fabricant ». Pour tous les produits avec EFUP-E, aucun tableau de déclaration conformément à IACPEIP (China RoHS) nest établi car cela nest pas nécessaire.

EU REACH SVHC

Indication de substance soumise à autorisation REACH (n° CAS)	Lead(n° CAS: 7439-92-1)
SCIP	290cb67f-d0bf-46c9-b8bc-765c2dae807c

EF3.1 Changement climatique

CO2e kg	1,109 kg CO2e
---------	---------------