

MACX MCR-EX-SL-SD-23-48-LFD - Bloc de commande de vanne



2924867

<https://www.phoenixcontact.com/fr/produits/2924867>

Veillez tenir compte du fait que les données affichées dans ce document PDF proviennent de notre catalogue en ligne. Vous trouverez les données complètes dans la documentation utilisateur. Nos conditions générales d'utilisation des téléchargements sont applicables.



Bloc de commande de vanne Ex i pour commande d'électrovannes Ex i en zone Ex, entrée logique, tension de marche à vite de 22,6 V, limitation de courant à 48 mA, transparence des défauts de câblage et avec sortie de signalisation de défaut jusqu'à SIL 3 selon CEI 61508 ; raccordement vissé

Avantages

- Entrée : logique
- Sortie : sécurité intrinsèque [Ex ia] ; tension de marche à vite > 22,6 V CC ; limitation de courant > 48 mA
- Détection d'erreurs de ligne (activable/désactivable) via le circuit de signalisation et la sortie de signalisation séparée
- Transparent pour les impulsions de test
- Jusqu'à SIL 3 selon CEI/EN 61508
- Séparation galvanique sécurisée entre la sortie, l'entrée, l'alimentation et la sortie de signalisation
- Alimentation en énergie et message d'erreur possibles via le connecteur sur profilé
- Connecteurs à sortie vissée, raccordement vissé
- Installation autorisée en zone 2
- Largeur de boîtier : 12,5 mm

Données commerciales

Référence	2924867
Conditionnement	1 Unité(s)
Commande minimum	1 Unité(s)
Clé de vente	DK1214
Product key	DK1214
GTIN	4046356635172
Poids par pièce (emballage compris)	173,3 g
Poids par pièce (hors emballage)	100 g
Numéro du tarif douanier	85437090
Pays d'origine	DE

MACX MCR-EX-SL-SD-23-48-LFD - Bloc de commande de vanne



2924867

<https://www.phoenixcontact.com/fr/produits/2924867>

Caractéristiques techniques

Propriétés du produit

Type de produit	Bloc de commande de vanne
Gamme de produits	MACX Analog
Nombre de voies	1
Configuration	DIP switch

Propriétés électriques

Isolation galvanique entre l'entrée et la sortie	oui
--	-----

Isolation galvanique

Catégorie de surtension	II
Degré de pollution	2

Isolation galvanique Sortie/entrée, sortie de signalisation d'erreur CEI/EN 60079-11

Normes/Prescriptions	CEI/EN 60079-11
Tension d'isolement assignée	375 V _{CC}
Tension d'essai	2,5 kV AC (50 Hz, 60 s)

Isolation galvanique Sortie/entrée, sortie de signalisation d'erreur CEI/EN 61010-1

Normes/Prescriptions	CEI/EN 61010-1
Tension d'isolement assignée	300 V _{eff}
Tension d'essai	2,5 kV AC (50 Hz, 60 s)
Isolant	Isolement sécurisé

Isolation galvanique Sortie/alimentation, connecteur sur profilé CEI/EN 60079-11

Normes/Prescriptions	CEI/EN 60079-11
Tension d'isolement assignée	375 V _{CC}
Tension d'essai	2,5 kV AC (50 Hz, 60 s)

Isolation galvanique Sortie/alimentation, connecteur sur profilé CEI/EN 61010-1

Normes/Prescriptions	CEI/EN 61010-1
Tension d'isolement assignée	300 V _{eff}
Tension d'essai	2,5 kV AC (50 Hz, 60 s)
Isolant	Isolement sécurisé

Isolation galvanique Entrée/sortie de signalisation d'erreur/alimentation

Tension d'essai	1,5 kV AC (50 Hz, 60 s)
-----------------	-------------------------

Alimentation

Tension nominale d'alimentation	24 V DC -20 % ... +25 %
Plage de tension d'alimentation	19,2 V DC ... 30 V DC
Puissance dissipée	< 2,2 W

MACX MCR-EX-SL-SD-23-48-LFD - Bloc de commande de vanne



2924867

<https://www.phoenixcontact.com/fr/produits/2924867>

Données d'entrée

Signal: Logique

Nombre d'entrées	1
Niveau commut. signal « 0 »	0 V DC ... 5 V DC (ou ouvert)
Niveau commut. signal « 1 »	15 V DC ... 30 V DC
Courant d'entrée	< 12 mA
Impédance d'entrée	3 MΩ (à haute impédance en cas de défaut de ligne sur la sortie)
Immunisé contre les impulsions de test	Oui

Données de sortie

Signaler: Sortie de signalisation de défaut

Type de contact	Contact NO
Type du signal de sortie	Sortie à transistor, passive
Tension de commutation maximale	30 V DC
Courant de commutation maximal	50 mA
Protection contre les courts-circuits	oui

Signal: Tension

Description de la sortie	à sécurité intrinsèque
Nombre de sorties	1
Tension de sortie	≥ 9,36 V DC (48 mA)
Limitation du courant	> 48 mA (avec détection de défaut de ligne)
Temps de réponse	< 30 ms
Tension de marche à vide	> 22,5 V DC
Protection contre les courts-circuits	oui
Détection de défaut de ligne	> 10 kΩ (Rupture de ligne) < 50 Ω (Court-circuit) activé/désactivé via commutateur DIP

Caractéristiques de raccordement

Type de raccordement	Raccordement vissé
Longueur à dénuder	7 mm
Filetage vis	M3
Section de conducteur rigide	0,2 mm ² ... 2,5 mm ²
Section de conducteur souple	0,2 mm ² ... 2,5 mm ²
Section conduct. AWG	24 ... 14
Couple de serrage	0,5 Nm ... 0,6 Nm

Alvéole pour fiche test

Diamètre max.	2,3 mm
---------------	--------

Données Ex

MACX MCR-EX-SL-SD-23-48-LFD - Bloc de commande de vanne

2924867

<https://www.phoenixcontact.com/fr/produits/2924867>

Installation Ex (EPL)	Gc
	Div. 2
Circuits électriques Ex i (EPL)	[Ga]
	[Da]
	[Ma]
	[Div. 1]

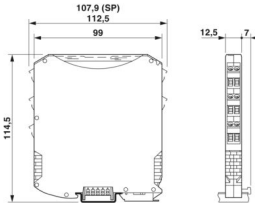
Données relatives à la technique de sécurité

Inductance interne max. L_i	négligeable
Capacité interne max. C_i	11 nF
Tension de sortie max. U_o	25,3 V
Courant de sortie max. I_o	94 mA
Puissance de sortie max. P_o	595 mW
Résistance interne max. R_i	269 Ω
Tension maximale de sécurité U_m	253 V AC
	125 V DC
IIA/I (circuit électrique simple): Inductance extérieure maximale L_o / Capacité extérieure maximale C_o	32,2 mH / 2,85 μ F
IIB/IIIC (circuit électrique simple): Inductance extérieure maximale L_o / Capacité extérieure maximale C_o	16,1 mH / 0,81 μ F
IIC (circuit électrique simple): Inductance extérieure maximale L_o / Capacité extérieure maximale C_o	4 mH / 0,095 μ F
IIA (circuit électrique mixte): Inductance extérieure maximale L_o / Capacité extérieure maximale C_o	20 mH / 0,55 μ F, 10 mH / 0,57 μ F, 1 mH / 0,61 μ F, 0,5 mH / 0,7 μ F, 0,2 mH / 0,89 μ F
IIB/IIIC (circuit électrique mixte): Inductance extérieure maximale L_o / Capacité extérieure maximale C_o	5 mH / 289 nF, 0,5 mH / 489 nF
IIC (circuit électrique mixte): Inductance extérieure maximale L_o / Capacité extérieure maximale C_o	1 mH / 39 nF, 0,5 mH / 59 nF, 0,15 mH / 89 nF

Signalisation

Affichage d'état	LED verte (tension d'alimentation)
	LED jaune (état de commutation)
	LED rouge (défaut sur la ligne)

Dimensions

Dessin coté	
Largeur	12,5 mm
Hauteur	112,5 mm
Profondeur	113,7 mm

MACX MCR-EX-SL-SD-23-48-LFD - Bloc de commande de vanne



2924867

<https://www.phoenixcontact.com/fr/produits/2924867>

Profondeur NS 35/7,5	114,5 mm (Enclenché sur un rail DIN NS 35/7,5, conforme à la norme EN 60715)
----------------------	--

Indications sur les matériaux

Couleur	gris (RAL 7042)
Classe d'inflammabilité selon UL 94 (Boîtier)	V0 (Boîtiers)
Matériau du boîtier	PA 6.6-FR

Conditions environnementales et de durée de vie

Conditions ambiantes

Indice de protection	IP20 (pas évalué par UL)
Température ambiante (fonctionnement)	-20 °C ... 60 °C (Position de montage au choix)
	-20 °C ... 70 °C (Déclassement)
Température ambiante (stockage/transport)	-40 °C ... 80 °C
Humidité de l'air admissible (fonctionnement)	10 % ... 95 % (pas de condensation)

Hauteur d'utilisation (≤ 2000 m)

Altitude	≤ 2000 m (Les caractéristiques techniques concernent des altitudes ≤2000 m au-dessus du niveau de la mer. Pour les altitudes >2000 m au-dessus du niveau de la mer, voir la fiche technique.)
Température ambiante (fonctionnement)	-20 °C ... 70 °C
Tension maximale de sécurité U_m	253 V AC
	125 V DC
Tension d'isolement assignée	375 V_{CC}
	300 V AC/DC

Hauteur d'utilisation (≤ 3000 m)

Plage de hauteurs	> 2000 m ... 3000 m
Température ambiante (fonctionnement)	-20 °C ... 63 °C
Tension maximale de sécurité U_m	190 V AC
	110 V DC
Tension d'isolement assignée	190 V

Hauteur d'utilisation (≤ 4000 m)

Plage de hauteurs	> 3000 m ... 4000 m
Température ambiante (fonctionnement)	-20 °C ... 56 °C
Tension maximale de sécurité U_m	60 V AC/DC
Tension d'isolement assignée	60 V AC/DC

Hauteur d'utilisation (≤ 5000 m)

Plage de hauteurs	> 4000 m ... 5000 m
Température ambiante (fonctionnement)	-20 °C ... 49 °C
Tension maximale de sécurité U_m	60 V AC/DC
Tension d'isolement assignée	60 V AC/DC

MACX MCR-EX-SL-SD-23-48-LFD - Bloc de commande de vanne



2924867

<https://www.phoenixcontact.com/fr/produits/2924867>

Homologations

CE

Certificat	Conformité CE
Remarque	en plus de la norme EN 61326

ATEX

Repérage	Ⓜ I (M1) [Ex ia Ma] I
	Ⓜ II (1) G [Ex ia Ga] IIC
	Ⓜ II (1) D [Ex ia Da] IIIC
	Ⓜ II 3(1) G Ex ec [ia Ga] IIC T4 Gc X
Certificat	IBExU 13 ATEX1045X

IECEX

Repérage	[Ex ia Ma] I
	[Ex ia Ga] IIC
	[Ex ia Da] IIIC
	Ex ec [ia Ga] IIC T4 Gc
Certificat	IECEX IBE 13.0014X

CCC / China-Ex

Repérage	[Ex ia Ga] IIB
	[Ex ia Da] IIIC
	Ex ec [ia IIB Ga] IIC T4 Gc
Certificat	2022122316115979

UL, USA / Canada

Repérage	UL 61010 Listed
Certificat	UL C.D.-No 83104549

Homologation construction navale

Certificat	DNV GL TAA000020C
------------	-------------------

Safety Integrity Level (SIL, IEC 61508)

Repérage	3
----------	---

INMETRO

Repérage	[Ex ia Ma] I
	[Ex ia Ga] IIC
	[Ex ia Da] IIIC
	Ex ec [ia Ga] IIC T4 Gc
Certificat	DNV 18.0145 X

Données de construction navale

Temperature	B
Humidity	B

MACX MCR-EX-SL-SD-23-48-LFD - Bloc de commande de vanne



2924867

<https://www.phoenixcontact.com/fr/produits/2924867>

Vibration	A
EMC	A
Enclosure	Required protection according to the Rules shall be provided upon installation on board

Données CEM

Compatibilité électromagnétique	Conformité à la directive CEM
Immunité	EN 61000-6-2
Remarque	De faibles écarts peuvent survenir lors de perturbations.

Émissions parasites

Normes / Spécifications	EN 61000-6-4
-------------------------	--------------

Normes et spécifications

GB Standard

Normes/Prescriptions	GB/T 3836.1
	GB/T 3836.3
	GB/T 3836.4

Montage

Type de montage	Montage sur rail DIN
-----------------	----------------------

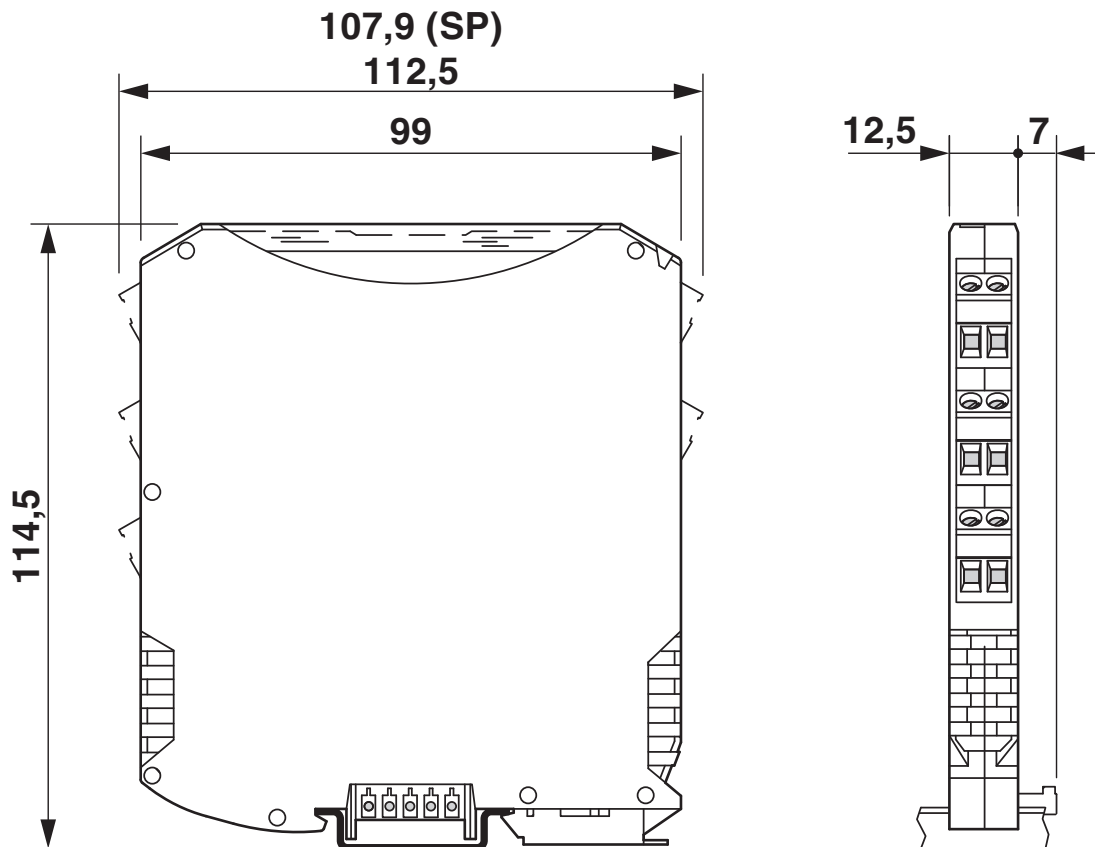
MACX MCR-EX-SL-SD-23-48-LFD - Bloc de commande de vanne

2924867

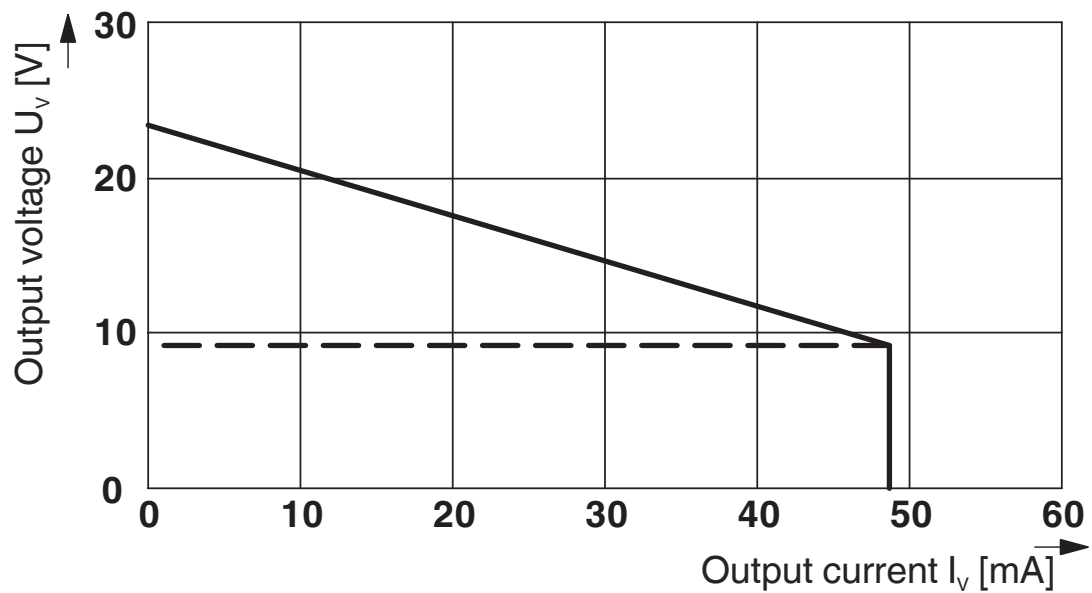
<https://www.phoenixcontact.com/fr/produits/2924867>

Dessins

Dessin coté



Diagramme

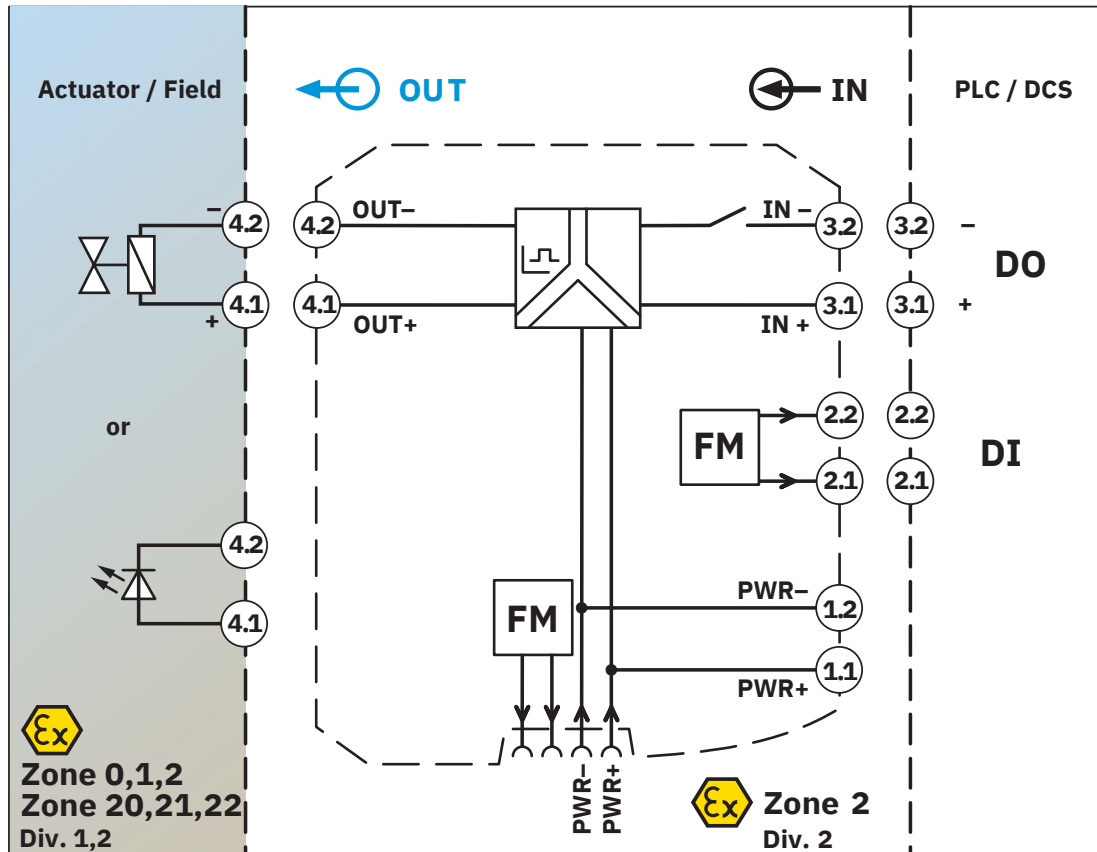


MACX MCR-EX-SL-SD-23-48-LFD - Bloc de commande de vanne

2924867

<https://www.phoenixcontact.com/fr/produits/2924867>

Schéma fonctionnel



MACX MCR-EX-SL-SD-23-48-LFD - Bloc de commande de vanne



2924867

<https://www.phoenixcontact.com/fr/produits/2924867>

Homologations

To download certificates, visit the product detail page: <https://www.phoenixcontact.com/fr/produits/2924867>



UL Listed

Identifiant de l'homologation: E330267

Functional Safety

Identifiant de l'homologation: BVS Pb 11/13

DNV

Identifiant de l'homologation: TAA000020C



IECEX

Identifiant de l'homologation: IECEX IBE 13.0014X



cUL Listed

Identifiant de l'homologation: E199827



UL Listed

Identifiant de l'homologation: E199827

INMETRO

Identifiant de l'homologation: DNV 18.0145 X



CCC

Identifiant de l'homologation: 2022122316115979



ATEX

Identifiant de l'homologation: IBExU13ATEX1045 X

MACX MCR-EX-SL-SD-23-48-LFD - Bloc de commande de vanne



2924867

<https://www.phoenixcontact.com/fr/produits/2924867>

Classifications

ECLASS

ECLASS-13.0	27210120
ECLASS-15.0	27210120

ETIM

ETIM 10.0	EC002653
-----------	----------

UNSPSC

UNSPSC 21.0	39121000
-------------	----------

MACX MCR-EX-SL-SD-23-48-LFD - Bloc de commande de vanne



2924867

<https://www.phoenixcontact.com/fr/produits/2924867>

Conformité environnementale

EU RoHS

Conforme aux exigences de la directive RoHS	Oui
sauf exceptions mentionnées	7(a), 7(c)-I

China RoHS

Environment friendly use period (EFUP)	EFUP-50
	Vous trouverez un tableau de déclaration conformément à IACPEIP (China RoHS) concernant les produits dans la zone de téléchargement du produit correspondant sous « Déclaration du fabricant ». Pour tous les produits avec EFUP-E, aucun tableau de déclaration conformément à IACPEIP (China RoHS) n'est établi car cela n'est pas nécessaire.

EU REACH SVHC

Indication de substance soumise à autorisation REACH (n° CAS)	Lead(n° CAS: 7439-92-1)
	2,2',6,6'-tetrabromo-4,4'-isopropylidenediphenol(n° CAS: 79-94-7)
SCIP	694591bb-5c04-446b-b18f-0111548034d0

Phoenix Contact 2026 © - Tous droits réservés
<https://www.phoenixcontact.com>

PHOENIX CONTACT SAS
52 Boulevard de Beaubourg Emerainville
77436 Marne La Vallée Cedex 2 France
+33 (0) 1 60 17 98 98
documentation@phoenixcontact.fr