

MACX MCR-EX-T-UI-UP-SP - Les convertisseurs de température



2924689

<https://www.phoenixcontact.com/fr/produits/2924689>

Veillez tenir compte du fait que les données affichées dans ce document PDF proviennent de notre catalogue en ligne. Vous trouverez les données complètes dans la documentation utilisateur. Nos conditions générales d'utilisation des téléchargements sont applicables.



Convertisseur de température programmable Ex i avec sortie analogique et 1 relais de valeur seuil, entrées de signal à sécurité intrinsèque, sonde thermométrique à résistance à 2, 3 ou 4 conducteurs, thermocouples, plage d'alimentation étendue. Configuration standard, Isolation 4 voies, Safety Integrity Level (SIL, IEC 61508): 2, Performance Level (ISO 13849): d, Systematic Capability: 2, Raccordement Push-in

Avantages

- Entrée pour thermomètres à résistance, thermocouples, transmetteurs à résistance, potentiomètres et sources mV, [Ex ia] IIC
- Programmation en cours de fonctionnement, avec circuit de mesure Ex raccordé, et également hors tension via l'adaptateur de programmation IFS-USB-PROG-ADAPTER
- Compensation de soudure froide avec connecteur séparé
- Configuration par logiciel (FDT-DTM) ou via l'unité de commande et d'affichage IFS-OP-UNIT
- Jusqu'à SIL 2 selon EN 61508
- Installation en zone 2 autorisée, mode de protection "n" (EN 60079-15)
- Raccordement vissé ou à ressort enfichable (technologie Push-in)
- Voyant de diagnostic et d'état pour tension d'alimentation, erreurs de ligne, de capteur et de module
- Mesure de différentiel de température
- Plage d'alimentation étendue : 19,2 ... 253 V AC/DC
- Entrée et sortie programmables librement
- Possibilité d'inverser la plage de signal de sortie
- Sortie de couplage à relais

Données commerciales

Référence	2924689
Conditionnement	1 Unité(s)
Commande minimum	1 Unité(s)
Clé de vente	DK1215
Product key	DK1215
GTIN	4046356629102
Poids par pièce (emballage compris)	251 g
Poids par pièce (hors emballage)	163,7 g
Numéro du tarif douanier	85437090
Pays d'origine	DE

MACX MCR-EX-T-UI-UP-SP - Les convertisseurs de température



2924689

<https://www.phoenixcontact.com/fr/produits/2924689>

Caractéristiques techniques

Remarques

Restriction d'utilisation

Remarque CEM	CEM : produit de classe A, voir déclaration du fabricant dans la section Téléchargements
--------------	--

Propriétés du produit

Type de produit	Temperature transmitter
Gamme de produits	MACX Analog
Configuration	DIP switch
	Logiciel

Propriétés d'isolation

Catégorie de surtension	II
Degré de pollution	2

Propriétés du système

Fonctionnalité

Configuration	DIP switch
	Logiciel

Propriétés électriques

Isolation galvanique	Isolation 4 voies
Isolation galvanique entre l'entrée et la sortie	oui
Réponse indicielle (0 - 99 %)	≤ 1,75 s (SIL on)
	1,3 s (SIL off)
Coefficient de température max.	0,01 %/K
Erreur de transmission max.	0,1 % (p. ex. pour Pt 100, marge min. 300 K)

Isolation galvanique Entrée/sortie/alimentation

Tension d'essai	2,5 kV AC (50 Hz, 60 s)
-----------------	-------------------------

Isolation galvanique Entrée/sortie CEI/EN 60079-11

Normes/Prescriptions	CEI/EN 60079-11
Tension d'isolement assignée	375 V _p

Isolation galvanique Entrée/alimentation CEI/EN 60079-11

Normes/Prescriptions	CEI/EN 60079-11
Tension d'isolement assignée	375 V _p

Isolation galvanique Entrée / Sortie de couplage CEI/EN 60079-11

Normes/Prescriptions	CEI/EN 60079-11
Tension d'isolement assignée	375 V _p

MACX MCR-EX-T-UI-UP-SP - Les convertisseurs de température



2924689

<https://www.phoenixcontact.com/fr/produits/2924689>

Isolation galvanique Sortie/alimentation CEI/EN 61010-1

Normes/Prescriptions	CEI/EN 61010-1
Tension d'isolement assignée	300 V _{eff}
Isolant	Isolement sécurisé

Alimentation

Tension nominale d'alimentation	24 V AC/DC ... 230 V AC/DC -20 % ... +10 % (50/60 Hz)
Plage de tension d'alimentation	19,2 V AC/DC ... 253 V AC/DC (50/60 Hz)
Courant absorbé typique	< 50 mA (24 V DC)
Consommation de puissance	< 1,5 W

Données d'entrée

Signal

Nombre d'entrées	1
Signal d'entrée	Température
	Résistance
	Tension

Mesure

Types de capteurs utilisables (RTD)	Capteurs Pt, Ni, Cu : à 2, 3 ou 4 fils
Types de capteurs utilisables (TC)	B, E, J, K, N, R, S, T, L, U, CA, DA, A1G, A2G, A3G, MG, LG
Plage de mesure de la température	-250 °C ... 2500 °C (Plage en fonction du type de capteur utilisé)
Plage de résistance linéaire	0 Ω ... 50 kΩ
Plage de résistance du potentiomètre	0 Ω ... 50 kΩ
Plage de signal mV linéaire	-1000 mV ... 1000 mV

Données de sortie

Commutation: Relais

Configurable/programmable	oui
Type de contact	1 inverseur
Matériau des contacts	AgSnO ₂ , doré
Tension de commutation maximale	30 V AC/DC
Courant de commutation maximal	0,5 A (30 V AC)
	1 A (30 V DC)

Signal: Tension/courant

Nombre de sorties	1
Configurable/programmable	oui
Signal de sortie tension maximale	± 11 V
Signal de sortie courant	0 mA ... 20 mA (SIL off)
	4 mA ... 20 mA (SIL on)
Signal de sortie courant maximal	22 mA
Charge/charge de sortie Sortie tension	≥ 10 kΩ

MACX MCR-EX-T-UI-UP-SP - Les convertisseurs de température



2924689

<https://www.phoenixcontact.com/fr/produits/2924689>

Charge/charge de sortie Sortie courant	≤ 600 Ω (20 mA)
Comportement en cas de défaut du capteur	librement programmable

Caractéristiques de raccordement

Type de raccordement	Raccordement Push-in
Longueur à dénuder	10 mm
Section de conducteur rigide	0,2 mm ² ... 2,5 mm ²
Section de conducteur souple	0,2 mm ² ... 2,5 mm ²
Section de câble flexible (2 conducteurs de même section)	0,25 mm ² ... 0,34 mm ² (Embout TWIN sans douille en plastique)
	0,5 mm ² ... 1,5 mm ² (Embout et cône d'entrée isolant TWIN)
Section conduct. AWG	24 ... 14
	24 ... 22 (Embout TWIN sans douille en plastique)
	20 ... 16 (Embout et cône d'entrée isolant TWIN)

Données Ex

Installation Ex (EPL)	Gc
	Div. 2
Circuits électriques Ex i (EPL)	[Ga]
	[Da]
	[Ma]
	[Div. 1]

Données relatives à la technique de sécurité

Inductance interne max. L_i	négligeable
Capacité interne max. C_i	44 nF
Tension de sortie max. U_o	6 V DC
Courant de sortie max. I_o	7 mA (Thermomètre à résistance en technologie 2 conducteurs)
	13 mA (Thermomètre à résistance en technologie 3 conducteurs)
	16 mA (Thermomètre à résistance en technologie 4 conducteurs)
	13 mA (TC à soudure froide intérieure)
	10 mA (TC à soudure froide extérieure)
	5 mA (mV)
	13 mA (Potentiomètre)
Puissance de sortie max. P_o	11 mW (Thermomètre à résistance en technologie 2 conducteurs)
	20 mW (Thermomètre à résistance en technologie 3 conducteurs)
	24 mW (Thermomètre à résistance en technologie 4 conducteurs)
	20 mW (TC à soudure froide intérieure)
	15 mW (TC à soudure froide extérieure)
	7,5 mW (mV)
	20 mW (Potentiomètre)

MACX MCR-EX-T-UI-UP-SP - Les convertisseurs de température



2924689

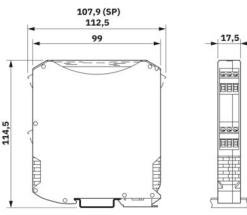
<https://www.phoenixcontact.com/fr/produits/2924689>

IIA/I (circuit électrique simple): Inductance extérieure maximale Lo / Capacité extérieure maximale C _o	100 mH / 150 µF
IIB/IIIC (circuit électrique simple): Inductance extérieure maximale Lo / Capacité extérieure maximale C _o	100 mH / 100 µF
IIC (circuit électrique simple): Inductance extérieure maximale Lo / Capacité extérieure maximale C _o	100 mH / 10 µF
IIC (circuit électrique mixte): Inductance extérieure maximale Lo / Capacité extérieure maximale C _o	100 mH / 600 nF, 10 mH / 600 nF, 1 mH / 600 nF
I/IIB/IIA/IIIC (circuit électrique mixte): Inductance extérieure maximale Lo / Capacité extérieure maximale C _o	100 mH / 1 µF, 10 mH / 1 µF, 1 mH / 1 µF

Signalisation

Affichage d'état	LED tension d'alimentation, PWR (verte)
	LED rouge clignotante (erreur câble, capteur, ERR)
	LED rouge (erreur module, ERR)
	LED jaune (sortie de couplage)

Dimensions

Dessin coté	
Largeur	17,5 mm
Hauteur	107,9 mm
Profondeur	113,7 mm
Profondeur NS 35/7,5	114,5 mm (Enclenché sur un rail DIN NS 35/7,5, conforme à la norme EN 60715)

Indications sur les matériaux

Couleur	gris (RAL 7042)
Classe d'inflammabilité selon UL 94 (Boîtier)	V0 (Boîtiers)
Matériau du boîtier	PA 6.6-FR

Conditions environnementales et de durée de vie

Conditions ambiantes

Indice de protection	IP20 (pas évalué par UL)
Température ambiante (fonctionnement)	-20 °C ... 65 °C
Température ambiante (stockage/transport)	-40 °C ... 85 °C
Humidité de l'air admissible (fonctionnement)	typ. 5 % ... 95 % (pas de condensation)
Choc (fonctionnement)	15g (IEC 60068-2-27)
Vibration (fonctionnement)	5g (IEC 60068-2-6)

MACX MCR-EX-T-UI-UP-SP - Les convertisseurs de température



2924689

<https://www.phoenixcontact.com/fr/produits/2924689>

Hauteur d'utilisation (≤ 2000 m)

Altitude	≤ 2000 m (Les caractéristiques techniques concernent des altitudes ≤2000 m au-dessus du niveau de la mer. Pour les altitudes >2000 m au-dessus du niveau de la mer, voir la fiche technique.)
Température ambiante (fonctionnement)	-20 °C ... 65 °C
Tension maximale de sécurité U _m	253 V AC/DC (Blocs de jonction 1.1, 1.2)
	250 V AC (Blocs de jonction 3.1, 3.2, 3.3)
	120 V DC (Blocs de jonction 3.1, 3.2, 3.3)
	30 V (Installation en zone 2)

Hauteur d'utilisation (≤ 3000 m)

Plage de hauteurs	> 2000 m ... 3000 m
Température ambiante (fonctionnement)	-20 °C ... 55 °C
Tension maximale de sécurité U _m	190 V AC (Blocs de jonction 1.1, 1.2)
	110 V DC (Blocs de jonction 1.1, 1.2)
	190 V AC (Blocs de jonction 3.1, 3.2, 3.3)
	110 V DC (Blocs de jonction 3.1, 3.2, 3.3)
	30 V (Installation en zone 2)

Hauteur d'utilisation (≤ 4000 m)

Plage de hauteurs	> 3000 m ... 4000 m
Température ambiante (fonctionnement)	-20 °C ... 50 °C
Tension maximale de sécurité U _m	60 V AC/DC (Blocs de jonction 1.1, 1.2)
	60 V AC/DC (Blocs de jonction 3.1, 3.2, 3.3)
	30 V (Installation en zone 2)

Hauteur d'utilisation (≤ 5000 m)

Plage de hauteurs	> 4000 m ... 5000 m
Température ambiante (fonctionnement)	-20 °C ... 45 °C
Tension maximale de sécurité U _m	60 V AC/DC (Blocs de jonction 1.1, 1.2)
	60 V AC/DC (Blocs de jonction 3.1, 3.2, 3.3)
	30 V (Installation en zone 2)

Homologations

CE

Certificat	Conformité CE
------------	---------------

ATEX

Repérage	⊕ II (1) G [Ex ia Ga] IIC
	⊕ II (1) D [Ex ia Da] IIIC
	⊕ II 3 G Ex ec ic nC [ia Ga] IIC T4 Gc
	⊕ I (M1) [Ex ia Ma] I
Certificat	IBExU 10 ATEX 1044 X

MACX MCR-EX-T-UI-UP-SP - Les convertisseurs de température



2924689

<https://www.phoenixcontact.com/fr/produits/2924689>

IECEX

Repérage	[Ex ia Ga] IIC
	[Ex ia Da] IIIC
	Ex ec ic nC [ia Ga] IIC T4 Gc
	[Ex ia Ma] I
Certificat	IECEX IBE 10.0004 X

INMETRO

Repérage	[Ex ia Ga] IIC
	[Ex ia Da] IIIC
	Ex ec ic nC [ia Ga] IIC T4 Gc
	[Ex ia Ma] I
Certificat	DNV 18.0143 X

UL, USA / Canada

Repérage	UL 508 Listed
Certificat	UL C.D.-No 83104549

KC-s

Repérage	[Ex ia] IIC
Certificat	17-KA4BO-0411X

Homologation construction navale

Certificat	DNV GL TAA000020C
------------	-------------------

Safety Integrity Level (SIL, IEC 61508)

Repérage	2
Certificat	SEBS-A.150520/17, V2.0

Systematic Capability

Repérage	2
----------	---

Performance Level (ISO 13849)

Repérage	d
----------	---

Données de construction navale

Temperature	B
Humidity	B
Vibration	A
EMC	A
Enclosure	Required protection according to the Rules shall be provided upon installation on board

Données CEM

Compatibilité électromagnétique	Conformité à la directive CEM
Immunité	EN 61000-6-2

MACX MCR-EX-T-UI-UP-SP - Les convertisseurs de température



2924689

<https://www.phoenixcontact.com/fr/produits/2924689>

Remarque	De faibles écarts peuvent survenir lors de perturbations.
----------	---

Émissions parasites

Normes / Spécifications	EN 61000-6-4
-------------------------	--------------

Champ électromagnétique HF

Dénomination	Champ électromagnétique HF
Normes/Prescriptions	EN 61000-4-3
Ecart courant par rapport à la valeur finale de la plage de mesure	2 %

Transitoires électriques rapides (en salves)

Dénomination	Perturbations transitoires rapides (en salves)
Normes/Prescriptions	EN 61000-4-4
Ecart courant par rapport à la valeur finale de la plage de mesure	2 %

Perturbations conduites

Dénomination	Grandeurs perturbatrices acheminées
Normes/Prescriptions	EN 61000-4-6
Ecart courant par rapport à la valeur finale de la plage de mesure	2 %

Normes et spécifications

Isolation galvanique	Isolation 4 voies
----------------------	-------------------

Montage

Type de montage	Montage sur rail DIN
-----------------	----------------------

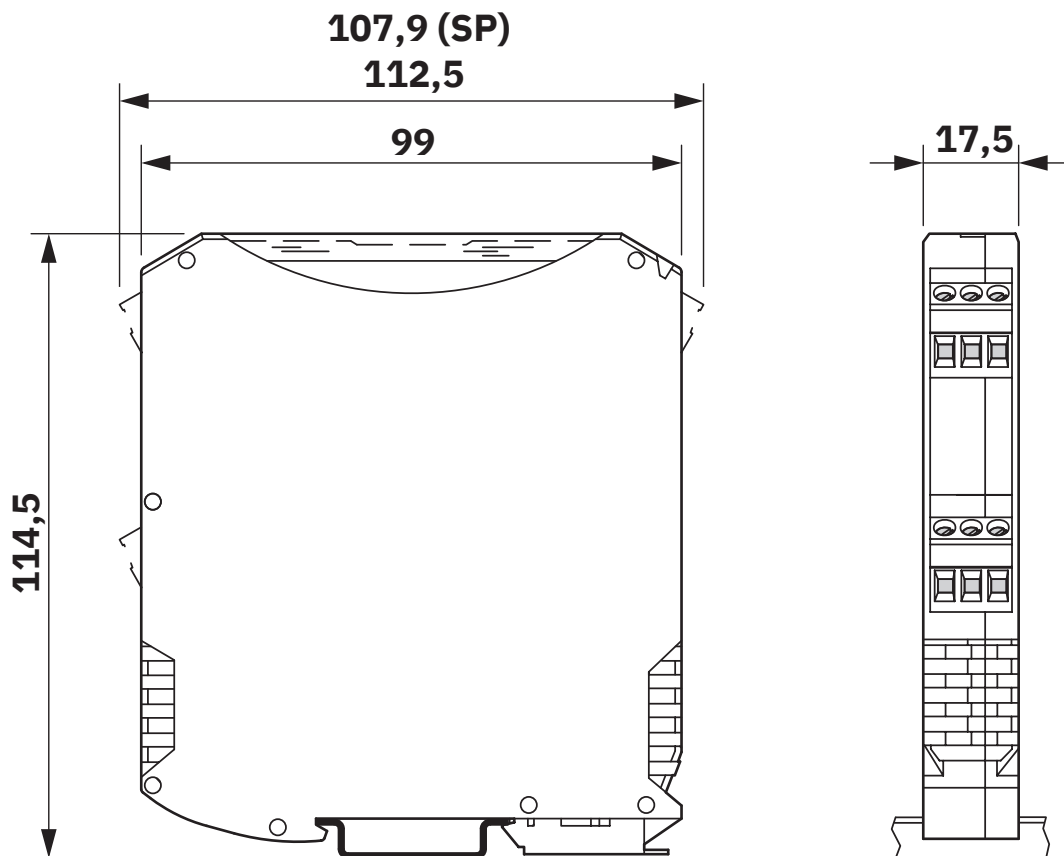
MACX MCR-EX-T-UI-UP-SP - Les convertisseurs de température

2924689

<https://www.phoenixcontact.com/fr/produits/2924689>

Dessins

Dessin coté

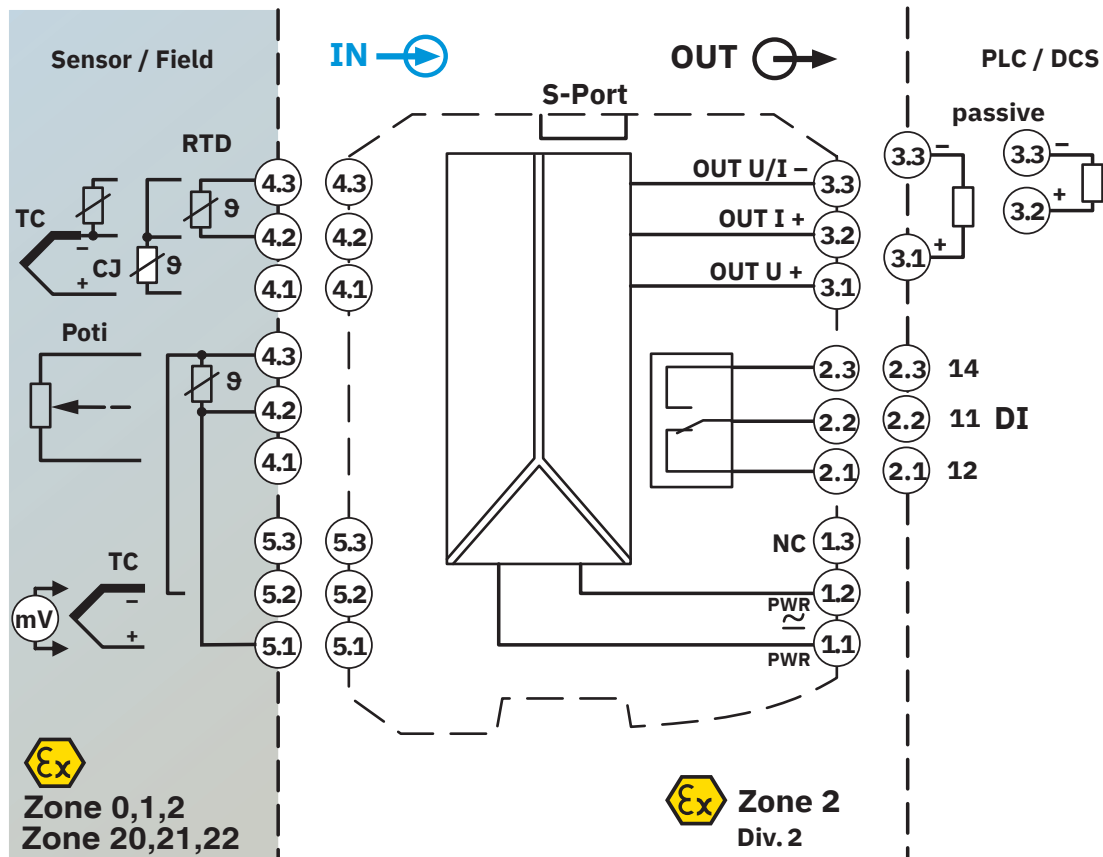


MACX MCR-EX-T-UI-UP-SP - Les convertisseurs de température

2924689

<https://www.phoenixcontact.com/fr/produits/2924689>

Schéma fonctionnel



MACX MCR-EX-T-UI-UP-SP - Les convertisseurs de température



2924689

<https://www.phoenixcontact.com/fr/produits/2924689>

Homologations

📄 To download certificates, visit the product detail page: <https://www.phoenixcontact.com/fr/produits/2924689>

DNV

Identifiant de l'homologation: TAA000020C



UL Listed

Identifiant de l'homologation: E238705



cUL Listed

Identifiant de l'homologation: E238705



Functional Safety

Identifiant de l'homologation: SEBS-A.20170608



IECEx

Identifiant de l'homologation: IECEx IBE 10.0004X



cUL Listed

Identifiant de l'homologation: E199827



UL Listed

Identifiant de l'homologation: E199827



ATEX

Identifiant de l'homologation: IBExU 10 ATEX 1044

INMETRO

Identifiant de l'homologation: DNV 18.0143 X



KC-s

Identifiant de l'homologation: 17-KA4BO-0411X

MACX MCR-EX-T-UI-UP-SP - Les convertisseurs de température



2924689

<https://www.phoenixcontact.com/fr/produits/2924689>

Classifications

ECLASS

ECLASS-13.0	27210129
ECLASS-15.0	27210129
ECLASS-15.0 ASSET	27250101

ETIM

ETIM 10.0	EC002919
-----------	----------

UNSPSC

UNSPSC 21.0	41112100
-------------	----------

MACX MCR-EX-T-UI-UP-SP - Les convertisseurs de température



2924689

<https://www.phoenixcontact.com/fr/produits/2924689>

Conformité environnementale

EU RoHS

Conforme aux exigences de la directive RoHS	Oui
sauf exceptions mentionnées	7(a), 7(c)-I

China RoHS

Environment friendly use period (EFUP)	EFUP-50
	Vous trouverez un tableau de déclaration conformément à IACPEIP (China RoHS) concernant les produits dans la zone de téléchargement du produit correspondant sous « Déclaration du fabricant ». Pour tous les produits avec EFUP-E, aucun tableau de déclaration conformément à IACPEIP (China RoHS) n'est établi car cela n'est pas nécessaire.

EU REACH SVHC

Indication de substance soumise à autorisation REACH (n° CAS)	Lead(n° CAS: 7439-92-1)
SCIP	1f55ef29-2776-44e9-b413-4cfddd56281a

EF3.1 Changement climatique

CO2e kg	10,455 kg CO2e
---------	----------------

Phoenix Contact 2026 © - Tous droits réservés

<https://www.phoenixcontact.com>

PHOENIX CONTACT SAS

52 Boulevard de Beaubourg Emerainville

77436 Marne La Vallée Cedex 2 France

+33 (0) 1 60 17 98 98

documentation@phoenixcontact.fr