

MACX MCR-SL-2NAM-R-UP-SP - Amplificateur-séparateur



2924304

<https://www.phoenixcontact.com/fr/produits/2924304>

Veillez tenir compte du fait que les données affichées dans ce document PDF proviennent de notre catalogue en ligne. Vous trouverez les données complètes dans la documentation utilisateur. Nos conditions générales d'utilisation des téléchargements sont applicables.



Amplificateur-séparateur NAMUR à 2 canaux avec plage d'alimentation étendue pour détecteurs de proximité et commutateurs. Chaque canal possède un relais avec contact inverseur servant de sortie signal. Identification de la défaillance (LFD), isolation à 3 voies, raccordement Push-in, niveau d'intégrité de sécurité 2.

Avantages

- Installation en zone 2 autorisée, mode de protection "n" (EN 60079-15)
- Jusqu'à SIL 2 selon EN 61508
- Détection de défaut de ligne (LFD), activable/désactivable, signalisation de l'erreur par LED rouge clignotante et désexcitation du relais de sortie
- Sens de l'action (mode courant de travail ou courant repos) commutable
- Isolation galvanique 3 voies
- Affichage à LED pour la tension d'alimentation, l'état de commutation et les anomalies conformément à NAMUR NE 44
- Sortie signal relais (contact inverseur)
- 2 canaux
- Plage d'alimentation étendue : 19,2 ... 253 V AC/DC
- Entrée pour détecteurs de proximité NAMUR (EN 60947-5-6), contacts de commutation indépendants du potentiel ou contacts de commutation montés avec résistance

Données commerciales

Référence	2924304
Conditionnement	1 Unité(s)
Commande minimum	1 Unité(s)
Clé de vente	DK1113
Product key	DK1113
GTIN	4046356491747
Poids par pièce (emballage compris)	193,3 g
Poids par pièce (hors emballage)	185,4 g
Numéro du tarif douanier	85365019
Pays d'origine	DE

MACX MCR-SL-2NAM-R-UP-SP - Amplificateur-séparateur



2924304

<https://www.phoenixcontact.com/fr/produits/2924304>

Caractéristiques techniques

Propriétés du produit

Type de produit	Amplificateur-séparateur
Gamme de produits	MACX Analog
Nombre de voies	2
Configuration	DIP switch

Propriétés du système

Fonctionnalité

Configuration	DIP switch
---------------	------------

Propriétés électriques

Isolation galvanique	Isolation 3 voies
Isolation galvanique entre l'entrée et la sortie	oui
Puissance dissipée maximale en condition nominale	$\leq 1,3$ W
Réponse indicielle (10-90 %)	typ. 6 ms (Contact NO : Arrêt/marche)
	typ. 6 ms (Contact NO : Marche/arrêt)
	typ. 4 ms (Contact NF : Marche/arrêt)
	typ. 10 ms (Contact NF : Arrêt/marche)

Isolation galvanique

Tension d'essai	2,5 kV AC (50 Hz, 60 s)
-----------------	-------------------------

Isolation galvanique Entrée/sortie CEI/EN 60079-11

Normes/Prescriptions	CEI/EN 60079-11
Tension d'isolement assignée	375 V _{CC}
Catégorie de surtension	III
Degré de pollution	2

Isolation galvanique Entrée/alimentation CEI/EN 60079-11

Normes/Prescriptions	CEI/EN 60079-11
Tension d'isolement assignée	375 V _{CC}
Catégorie de surtension	II
Degré de pollution	2

Isolation galvanique Entrée/alimentation CEI/EN 61010-1

Normes/Prescriptions	CEI/EN 61010-1
Tension d'isolement assignée	300 V _{eff}
Catégorie de surtension	II
Degré de pollution	2
Isolant	Isolement sécurisé

Isolation galvanique Sortie 1/sortie 2/entrée, alimentation CEI/EN 61010-1

Normes/Prescriptions	CEI/EN 61010-1
----------------------	----------------

MACX MCR-SL-2NAM-R-UP-SP - Amplificateur-séparateur



2924304

<https://www.phoenixcontact.com/fr/produits/2924304>

Tension d'isolement assignée	300 V _{eff}
Catégorie de surtension	III
Degré de pollution	2
Isolant	Isolement sécurisé

Alimentation

Tension nominale d'alimentation	24 V AC/DC ... 230 V AC/DC -20 % ... +10 % (50/60 Hz)
Plage de tension d'alimentation	19,2 V AC/DC ... 253 V AC/DC (50/60 Hz)
Courant max. absorbé	< 80 mA < 42 mA (24 V DC)
Puissance dissipée	< 1,1 W
Consommation de puissance	< 1,1 W

Données d'entrée

Signal: NAMUR

Nombre d'entrées	2
Sources d'entrée utilisables	Détecteurs de proximité NAMUR (CEI/EN 60947-5-6) Contacts de commutation indépendants du potentiel Contacts de commutation montés avec résistance
Seuil de commutation courant signal « 0 »	< 1,2 mA (bloquant)
Seuil de commutation courant signal « 1 »	> 2,1 mA (conducteur)
Courant de court-circuit	8 mA
Hystérésis de commutation	< 0,2 mA
Détection de défaut de ligne	< 0,05 mA ... 0,35 mA (Rupture de ligne) < 100 Ω ... 360 Ω (Court-circuit) activé/désactivé via commutateur DIP
Tension de marche à vide	8 V DC

Données de sortie

Commutation: Relais

Type de contact	1 contact inverseur par voie
Matériau des contacts	AgSnO ₂ , doré
Tension de commutation maximale	250 V AC (2 A, 60 Hz) 120 V DC (0,2 A) 30 V DC (2 A)
Puissance de commutation maximale	500 VA
Charge minimale recommandée	5 V / 10 mA
Fréquence de commutation	≤ 20 Hz (indépendamment de la charge)

Signal

Nombre de sorties	2
-------------------	---

Caractéristiques de raccordement

Type de raccordement	Raccordement Push-in
----------------------	----------------------

MACX MCR-SL-2NAM-R-UP-SP - Amplificateur-séparateur



2924304

<https://www.phoenixcontact.com/fr/produits/2924304>

Longueur à dénuder	10 mm
Section de conducteur rigide	0,2 mm ² ... 2,5 mm ²
Section de conducteur souple	0,2 mm ² ... 2,5 mm ²
Section de câble flexible (2 conducteurs de même section)	0,25 mm ² ... 0,34 mm ² (Embout TWIN sans douille en plastique)
	0,5 mm ² ... 1,5 mm ² (Embout et cône d'entrée isolant TWIN)
Section conduct. AWG	24 ... 14
	24 ... 22 (Embout TWIN sans douille en plastique)
	20 ... 16 (Embout et cône d'entrée isolant TWIN)

Données Ex

Installation Ex (EPL)	Gc
	Div. 2

Interfaces

Données

Nombre de voies	0
-----------------	---

Signalisation

Affichage d'état	LED verte (tension d'alimentation)
	LED jaune (état de commutation)
	LED rouge (défaut sur la ligne)

Dimensions

Dessin coté	
Largeur	17,5 mm
Hauteur	107,9 mm
Profondeur	113,7 mm
Profondeur NS 35/7,5	114,5 mm (Enclenché sur un rail DIN NS 35/7,5, conforme à la norme EN 60715)

Indications sur les matériaux

Couleur	gris (RAL 7042)
Classe d'inflammabilité selon UL 94 (Boîtier)	V0 (Boîtiers)
Matériau du boîtier	PA 6.6-FR

Valeurs caractéristiques

Données relatives à la technique de sécurité

Niveau d'intégrité de sécurité (SIL)	2
--------------------------------------	---

MACX MCR-SL-2NAM-R-UP-SP - Amplificateur-séparateur



2924304

<https://www.phoenixcontact.com/fr/produits/2924304>

Données relatives à la technique de sécurité

Niveau d'intégrité de sécurité (SIL)	2
--------------------------------------	---

Conditions environnementales et de durée de vie

Conditions ambiantes

Température ambiante (fonctionnement)	-40 °C ... 60 °C (Position de montage au choix) -40 °C ... 70 °C (Déclassement)
Température ambiante (stockage/transport)	-40 °C ... 85 °C
Humidité de l'air admissible (fonctionnement)	10 % ... 95 % (pas de condensation)

Hauteur d'utilisation (≤ 2000 m)

Altitude	≤ 2000 m (Les caractéristiques techniques concernent des altitudes ≤2000 m au-dessus du niveau de la mer. Pour les altitudes >2000 m au-dessus du niveau de la mer, voir la fiche technique.)
Température ambiante (fonctionnement)	-40 °C ... 60 °C -40 °C ... 70 °C (Déclassement)
Tension d'isolement assignée	253 V AC (Alimentation, entrée/sortie) 125 V DC (Alimentation, entrée/sortie)

Hauteur d'utilisation (≤ 3000 m)

Plage de hauteurs	> 2000 m ... 3000 m
Température ambiante (fonctionnement)	-40 °C ... 54 °C -40 °C ... 63 °C (Déclassement)
Tension d'isolement assignée	190 V AC (Alimentation, entrée/sortie) 110 V DC (Alimentation, entrée/sortie)

Hauteur d'utilisation (≤ 4000 m)

Plage de hauteurs	> 3000 m ... 4000 m
Température ambiante (fonctionnement)	-40 °C ... 48 °C -40 °C ... 56 °C (Déclassement)
Tension d'isolement assignée	60 V AC/DC (Alimentation, entrée/sortie)

Hauteur d'utilisation (≤ 5000 m)

Plage de hauteurs	> 4000 m ... 5000 m
Température ambiante (fonctionnement)	-40 °C ... 42 °C -40 °C ... 49 °C (Déclassement)
Tension d'isolement assignée	60 V AC/DC (Alimentation, entrée/sortie)

Homologations

CE

Certificat	Conformité CE
Remarque	en plus de la norme EN 61326-1

ATEX

Repérage	⊕ II 3G Ex ec nC IIC T4 Gc
----------	----------------------------

MACX MCR-SL-2NAM-R-UP-SP - Amplificateur-séparateur



2924304

<https://www.phoenixcontact.com/fr/produits/2924304>

Certificat	IBExU 20 ATEX B011 X
------------	----------------------

IECEX

Repérage	Ex ec nC IIC T4 Gc
Certificat	IBE 10.0002 X

CCC / China-Ex

Repérage	Ex ec nC IIC T4 Gc
Certificat	2021122304114199

UL, USA / Canada

Repérage	UL 508 Listed
	UL 61010 Listed
	Class I, Div. 2, Groups A, B, C, D T4
	Class I, Zone 2, Group IIC T4

Homologation construction navale

Certificat	DNV GL TAA000020C
------------	-------------------

Safety Integrity Level (SIL, IEC 61508)

Repérage	2
Certificat	IN-AT-AS-MRL-24-00163

Systematic Capability

Repérage	3
----------	---

INMETRO

Repérage	Ex ec nC IIC T4 Gc
Certificat	DNV 18.0116 X

EAC Ex

Repérage	Ex ec nC IIC T4 Gc
Certificat	BY/112 02.01 TP012 103.01 00078

Données de construction navale

Temperature	B
Humidity	B
Vibration	A
EMC	A
Enclosure	Required protection according to the Rules shall be provided upon installation on board

Données CEM

Compatibilité électromagnétique	Conformité à la directive CEM
Immunité	EN 61000-6-2

Émissions parasites

Normes / Spécifications	EN 61000-6-4
-------------------------	--------------

MACX MCR-SL-2NAM-R-UP-SP - Amplificateur-séparateur



2924304

<https://www.phoenixcontact.com/fr/produits/2924304>

Champ électromagnétique HF

Dénomination	Champ électromagnétique HF
Normes/Prescriptions	EN 61000-4-3
Critère d'évaluation	A

Transitoires électriques rapides (en salves)

Dénomination	Perturbations transitoires rapides (en salves)
Normes/Prescriptions	EN 61000-4-4
Critère d'évaluation	A

Perturbations conduites

Dénomination	Grandeurs perturbatrices acheminées
Normes/Prescriptions	EN 61000-4-6
Critère d'évaluation	A

Normes et spécifications

Isolation galvanique	Isolation 3 voies
----------------------	-------------------

GB Standard

Normes/Prescriptions	GB/T 3836.1
	GB/T 3836.3
	GB/T 3836.8

Montage

Type de montage	Montage sur rail DIN
-----------------	----------------------

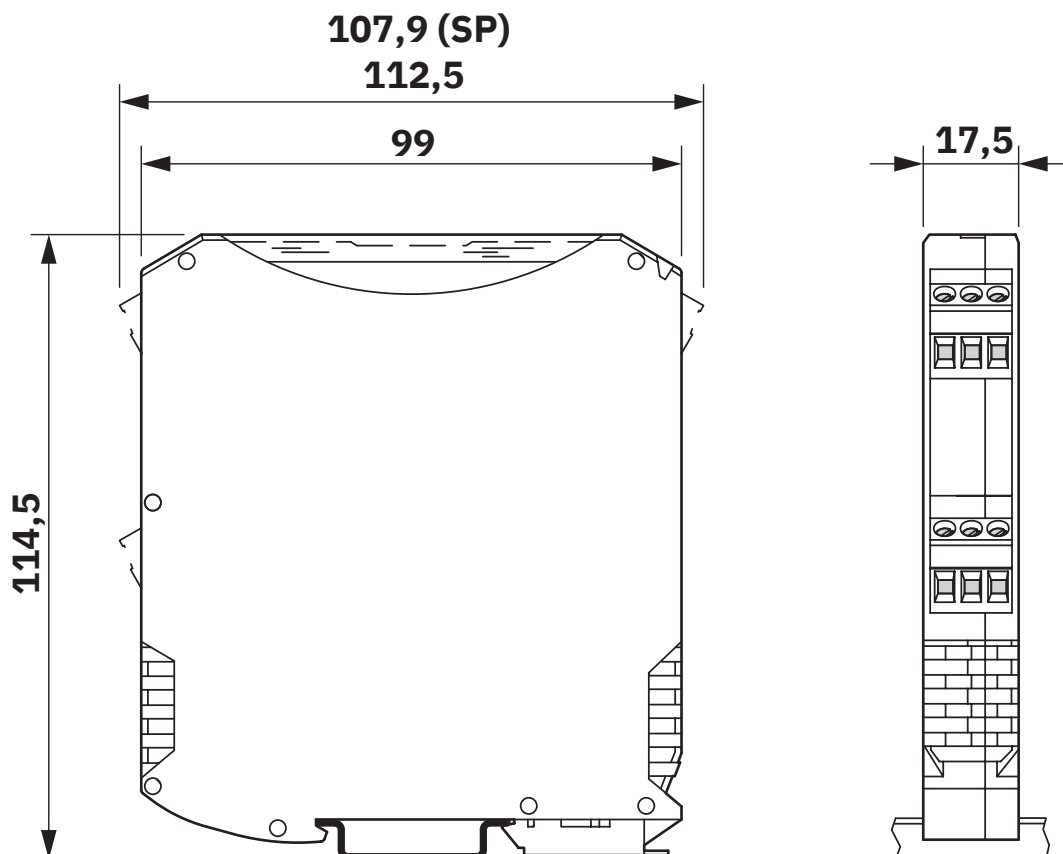
MACX MCR-SL-2NAM-R-UP-SP - Amplificateur-séparateur

2924304

<https://www.phoenixcontact.com/fr/produits/2924304>

Dessins

Dessin coté

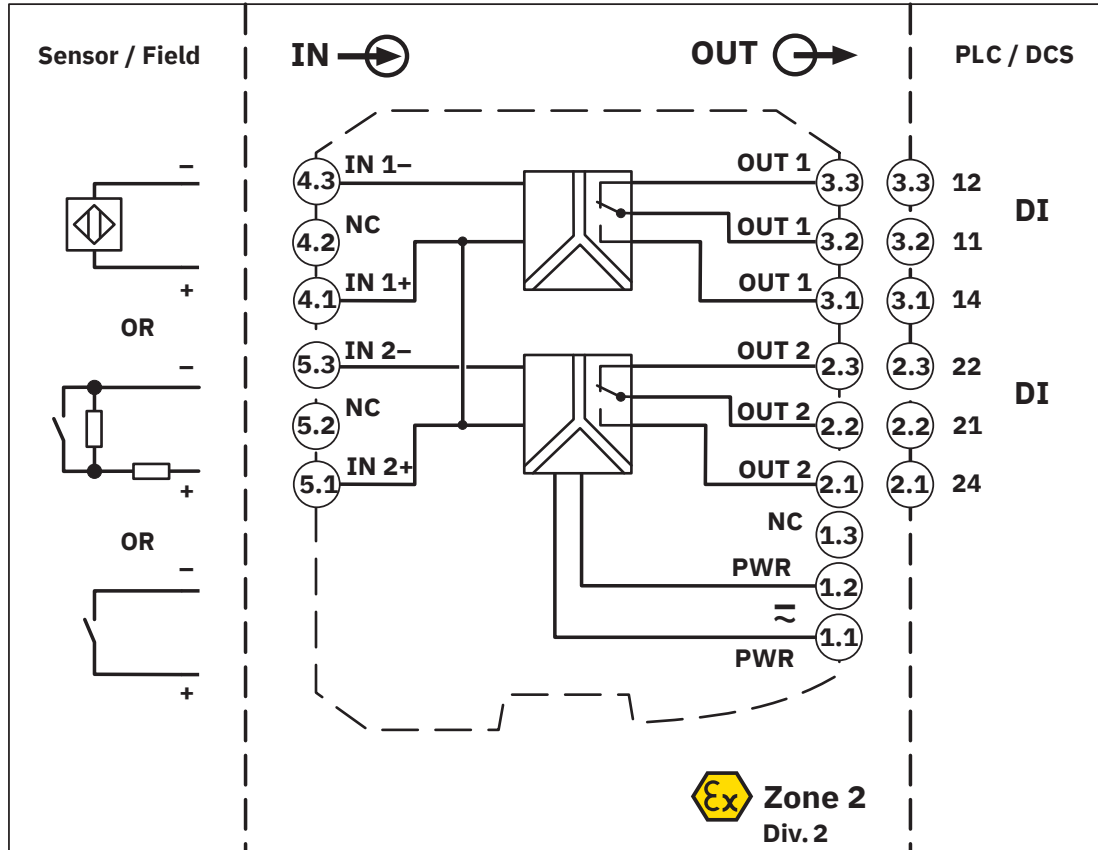


MACX MCR-SL-2NAM-R-UP-SP - Amplificateur-séparateur

2924304

<https://www.phoenixcontact.com/fr/produits/2924304>

Schéma fonctionnel



MACX MCR-SL-2NAM-R-UP-SP - Amplificateur-séparateur



2924304

<https://www.phoenixcontact.com/fr/produits/2924304>

Homologations

🔗 To download certificates, visit the product detail page: <https://www.phoenixcontact.com/fr/produits/2924304>

DNV

Identifiant de l'homologation: TAA000020C

TUEV Austria FS

Identifiant de l'homologation: IN-AT-AS-24-00163



IECEX

Identifiant de l'homologation: IECEX IBE 10.0002X



EAC Ex

Identifiant de l'homologation: TP012 103.01 00078



ATEX

Identifiant de l'homologation: IBExU20ATEXB011X

INMETRO

Identifiant de l'homologation: DNV 18.0116 X



CCC

Identifiant de l'homologation: 2021122304114199

MACX MCR-SL-2NAM-R-UP-SP - Amplificateur-séparateur



2924304

<https://www.phoenixcontact.com/fr/produits/2924304>

Classifications

ECLASS

ECLASS-13.0	27210121
ECLASS-15.0	27210121

ETIM

ETIM 10.0	EC001485
-----------	----------

UNSPSC

UNSPSC 21.0	39121000
-------------	----------

MACX MCR-SL-2NAM-R-UP-SP - Amplificateur-séparateur



2924304

<https://www.phoenixcontact.com/fr/produits/2924304>

Conformité environnementale

EU RoHS

Conforme aux exigences de la directive RoHS	Oui
sauf exceptions mentionnées	7(a), 7(c)-I

China RoHS

Environment friendly use period (EFUP)	EFUP-50
	Vous trouverez un tableau de déclaration conformément à IACPEIP (China RoHS) concernant les produits dans la zone de téléchargement du produit correspondant sous « Déclaration du fabricant ». Pour tous les produits avec EFUP-E, aucun tableau de déclaration conformément à IACPEIP (China RoHS) nest établi car cela nest pas nécessaire.

EU REACH SVHC

Indication de substance soumise à autorisation REACH (n° CAS)	Lead(n° CAS: 7439-92-1) 2,2',6,6'-tetrabromo-4,4'-isopropylidenediphenol(n° CAS: 79-94-7)
SCIP	223a7cff-5da7-4c2a-85bd-04482bc32cb4

Phoenix Contact 2026 © - Tous droits réservés
<https://www.phoenixcontact.com>

PHOENIX CONTACT SAS
52 Boulevard de Beaubourg Emerainville
77436 Marne La Vallée Cedex 2 France
+33 (0) 1 60 17 98 98
documentation@phoenixcontact.fr