

MACX MCR-SL-NAM-2RO-SP - Amplificateur-séparateur



2924265

<https://www.phoenixcontact.com/fr/produits/2924265>

Veillez tenir compte du fait que les données affichées dans ce document PDF proviennent de notre catalogue en ligne. Vous trouverez les données complètes dans la documentation utilisateur. Nos conditions générales d'utilisation des téléchargements sont applicables.



Amplificateurs-séparateurs NAMUR pour détecteurs de proximité et commutateurs. Les signaux sont envoyés au niveau commande au moyen de 2 sorties de relais séparées (contacts NO). Détection de défaut de ligne (LFD), isolation galvanique à trois voies, SIL 2, raccordement Push-in.

Avantages

- Alimentation en énergie et message d'erreur possibles via le connecteur sur profilé
- Installation en zone 2 autorisée, mode de protection "n" (EN 60079-15)
- Jusqu'à SIL 2 selon EN 61508
- Détection de défaut de ligne (LFD), activable/désactivable, signalisation de l'erreur par LED rouge clignotante et désexcitation du relais de sortie
- Isolation galvanique 4 voies
- Entrée pour détecteurs de proximité NAMUR (EN 60947-5-6), contacts de commutation indépendants du potentiel ou contacts de commutation montés avec résistance
- Affichage à LED pour la tension d'alimentation, l'état de commutation et les anomalies conformément à NAMUR NE 44
- Deux sorties de signaux relais (contact NO) ; sortie 2 également utilisable comme sortie de détection des défauts
- Sens de l'action (mode courant de travail ou courant repos) commutable

Données commerciales

Référence	2924265
Conditionnement	1 Unité(s)
Commande minimum	1 Unité(s)
Clé de vente	DK1113
Product key	DK1113
GTIN	4046356491679
Poids par pièce (emballage compris)	175,6 g
Poids par pièce (hors emballage)	163,2 g
Numéro du tarif douanier	85365019
Pays d'origine	DE

MACX MCR-SL-NAM-2RO-SP - Amplificateur-séparateur



2924265

<https://www.phoenixcontact.com/fr/produits/2924265>

Caractéristiques techniques

Propriétés du produit

Type de produit	Amplificateur-séparateur
Gamme de produits	MACX Analog
Application	Entrée tout-ou-rien
Nombre de voies	1
Configuration	DIP switch

Propriétés du système

Fonctionnalité

Configuration	DIP switch
---------------	------------

Propriétés électriques

Isolation galvanique	Isolation 3 voies
Isolation galvanique entre l'entrée et la sortie	oui

Isolation galvanique Entrée / alimentation, connecteur sur profilé CEI/EN 61010-1

Normes/Prescriptions	CEI/EN 61010-1
Tension d'isolement assignée	300 V _{eff}
Catégorie de surtension	II
Degré de pollution	2
Isolant	Isolement sécurisé

Isolation galvanique Sortie 1 / sortie 2 / entrée, alimentation, connecteur sur profilé CEI/EN 61010-1

Normes/Prescriptions	CEI/EN 61010-1
Tension d'isolement assignée	300 V _{eff}
Catégorie de surtension	III
Degré de pollution	2
Isolant	Isolement sécurisé

Isolation galvanique Sortie 1 / sortie 2 / entrée / alimentation / connecteur sur profilé

Tension d'essai	2,5 kV AC (50 Hz, 60 s)
Catégorie de surtension	III
Degré de pollution	2

Alimentation

Tension nominale d'alimentation	24 V DC -20 % ... +25 %
Plage de tension d'alimentation	19,2 V DC ... 30 V DC
Courant max. absorbé	30 mA (24 V DC)
Puissance dissipée	< 950 mW
Consommation de puissance	< 950 mW

Données d'entrée

MACX MCR-SL-NAM-2RO-SP - Amplificateur-séparateur



2924265

<https://www.phoenixcontact.com/fr/produits/2924265>

Signal: NAMUR

Nombre d'entrées	1
Sources d'entrée utilisables	Détecteurs de proximité NAMUR (CEI/EN 60947-5-6) Contacts de commutation indépendants du potentiel Contacts de commutation montés avec résistance
Seuil de commutation courant signal « 0 »	< 1,2 mA (bloquant)
Seuil de commutation courant signal « 1 »	> 2,1 mA (conducteur)
Courant de court-circuit	8 mA
Hystérésis de commutation	< 0,2 mA
Détection de défaut de ligne	< 0,05 mA ... 0,35 mA (Rupture de ligne) < 100 Ω ... 360 Ω (Court-circuit) activé/désactivé via commutateur DIP
Tension de marche à vide	8 V DC

Données de sortie

Commutation: Relais

Type de contact	2 contacts NO
Matériau des contacts	AgSnO ₂ , doré
Tension de commutation maximale	250 V AC (2 A) 120 V DC (0,2 A) 30 V DC (2 A)
Puissance de commutation maximale	500 VA
Charge minimale recommandée	5 V / 10 mA
Fréquence de commutation	≤ 20 Hz (sans charge)

Signal

Nombre de sorties	2
-------------------	---

Caractéristiques de raccordement

Type de raccordement	Raccordement Push-in
Longueur à dénuder	10 mm
Section de conducteur rigide	0,2 mm ² ... 2,5 mm ²
Section de conducteur souple	0,2 mm ² ... 2,5 mm ²
Section de câble flexible (2 conducteurs de même section)	0,25 mm ² ... 0,34 mm ² (Embout TWIN sans douille en plastique) 0,5 mm ² ... 1,5 mm ² (Embout et cône d'entrée isolant TWIN)
Section conduct. AWG	24 ... 14 24 ... 22 (Embout TWIN sans douille en plastique) 20 ... 16 (Embout et cône d'entrée isolant TWIN)

Données Ex

Installation Ex (EPL)	Gc Div. 2
-----------------------	--------------

Interfaces

MACX MCR-SL-NAM-2RO-SP - Amplificateur-séparateur



2924265

<https://www.phoenixcontact.com/fr/produits/2924265>

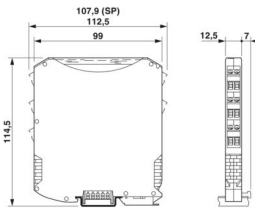
Données

Nombre de voies	0
-----------------	---

Signalisation

Affichage d'état	LED verte (tension d'alimentation)
	LED jaune (état de commutation)
	LED rouge (défaut sur la ligne)

Dimensions

Dessin coté	
Largeur	12,5 mm
Hauteur	107,9 mm
Profondeur	113,7 mm
Profondeur NS 35/7,5	114,5 mm (Enclenché sur un rail DIN NS 35/7,5, conforme à la norme EN 60715)

Indications sur les matériaux

Couleur	gris (RAL 7042)
Classe d'inflammabilité selon UL 94 (Boîtier)	V0 (Boîtiers)
Matériau du boîtier	PA 6.6-FR

Valeurs caractéristiques

Données relatives à la technique de sécurité

Niveau d'intégrité de sécurité (SIL)	2
--------------------------------------	---

Données relatives à la technique de sécurité: CEI 61508 - Faible demande

Niveau d'intégrité de sécurité (SIL)	2
--------------------------------------	---

Données relatives à la technique de sécurité: CEI 61508 - Faible demande

Niveau d'intégrité de sécurité (SIL)	2
--------------------------------------	---

Conditions environnementales et de durée de vie

Conditions ambiantes

Indice de protection	IP20 (pas évalué par UL)
Température ambiante (fonctionnement)	-40 °C ... 60 °C (Position de montage au choix)
	-40 °C ... 70 °C (Déclassement)
Température ambiante (stockage/transport)	-40 °C ... 85 °C
Humidité de l'air admissible (fonctionnement)	10 % ... 95 % (pas de condensation)
Humidité de l'air admissible (stockage/transport)	5 % ... 95 % (pas de condensation)

MACX MCR-SL-NAM-2RO-SP - Amplificateur-séparateur



2924265

<https://www.phoenixcontact.com/fr/produits/2924265>

Hauteur d'utilisation (≤ 2000 m)

Altitude	≤ 2000 m (Les caractéristiques techniques concernent des altitudes ≤2000 m au-dessus du niveau de la mer. Pour les altitudes >2000 m au-dessus du niveau de la mer, voir la fiche technique.)
Température ambiante (fonctionnement)	-40 °C ... 60 °C -40 °C ... 70 °C (Déclassement)
Tension d'isolement assignée	253 V AC (Alimentation, entrée/sortie) 125 V DC (Alimentation, entrée/sortie)

Hauteur d'utilisation (≤ 3000 m)

Plage de hauteurs	> 2000 m ... 3000 m
Température ambiante (fonctionnement)	-40 °C ... 54 °C -40 °C ... 63 °C (Déclassement)
Tension d'isolement assignée	190 V AC (Alimentation, entrée/sortie) 110 V DC (Alimentation, entrée/sortie)

Hauteur d'utilisation (≤ 4000 m)

Plage de hauteurs	> 3000 m ... 4000 m
Température ambiante (fonctionnement)	-40 °C ... 48 °C -40 °C ... 56 °C (Déclassement)
Tension d'isolement assignée	60 V AC/DC (Alimentation, entrée/sortie)

Hauteur d'utilisation (≤ 5000 m)

Plage de hauteurs	> 4000 m ... 5000 m
Température ambiante (fonctionnement)	-40 °C ... 42 °C -40 °C ... 49 °C (Déclassement)
Tension d'isolement assignée	60 V AC/DC (Alimentation, entrée/sortie)

Homologations

CE

Certificat	Conformité CE
Remarque	en plus de la norme EN 61326-1

ATEX

Repérage	⊕ II 3G Ex ec nC IIC T4 Gc
Certificat	IBExU 07 ATEX 1069 X

IECEX

Repérage	Ex ec nC IIC T4 Gc
Certificat	IBE 08.0001 X

CCC / China-Ex

Repérage	Ex ec nC IIC T4 Gc
Certificat	2021122304114179

UL, USA / Canada

MACX MCR-SL-NAM-2RO-SP - Amplificateur-séparateur



2924265

<https://www.phoenixcontact.com/fr/produits/2924265>

Repérage	UL 508 Listed
	UL 61010 Listed
	Class I, Div. 2, Groups A, B, C, D T4
	Class I, Zone 2, Group IIC T4

Homologation construction navale

Certificat	DNV GL TAA00000AG
------------	-------------------

Safety Integrity Level (SIL, IEC 61508)

Repérage	2
Certificat	IN-AT-AS-MRL-24-00163

Systematic Capability

Repérage	3
----------	---

INMETRO

Repérage	Ex ec nC IIC T4 Gc
Certificat	DNV 18.0114 X

EAC Ex

Repérage	Ex ec nC IIC T4 Gc
Certificat	BY/112 02.01 TP012 103.01 00078

Données de construction navale

Temperature	B
Humidity	B
Vibration	A
EMC	B
Enclosure	Required protection according to the Rules shall be provided upon installation on board

Données CEM

Compatibilité électromagnétique	Conformité à la directive CEM
Immunité	EN 61000-6-2
	EN 61326

Émissions parasites

Normes / Spécifications	EN 61000-6-4
-------------------------	--------------

Normes et spécifications

Isolation galvanique	Isolation 3 voies
----------------------	-------------------

GB Standard

Normes/Prescriptions	GB/T 3836.1
	GB/T 3836.3
	GB/T 3836.8

Montage

MACX MCR-SL-NAM-2RO-SP - Amplificateur-séparateur



2924265

<https://www.phoenixcontact.com/fr/produits/2924265>

Type de montage

Montage sur rail DIN

MACX MCR-SL-NAM-2RO-SP - Amplificateur-séparateur

2924265

<https://www.phoenixcontact.com/fr/produits/2924265>

Dessins

Dessin coté

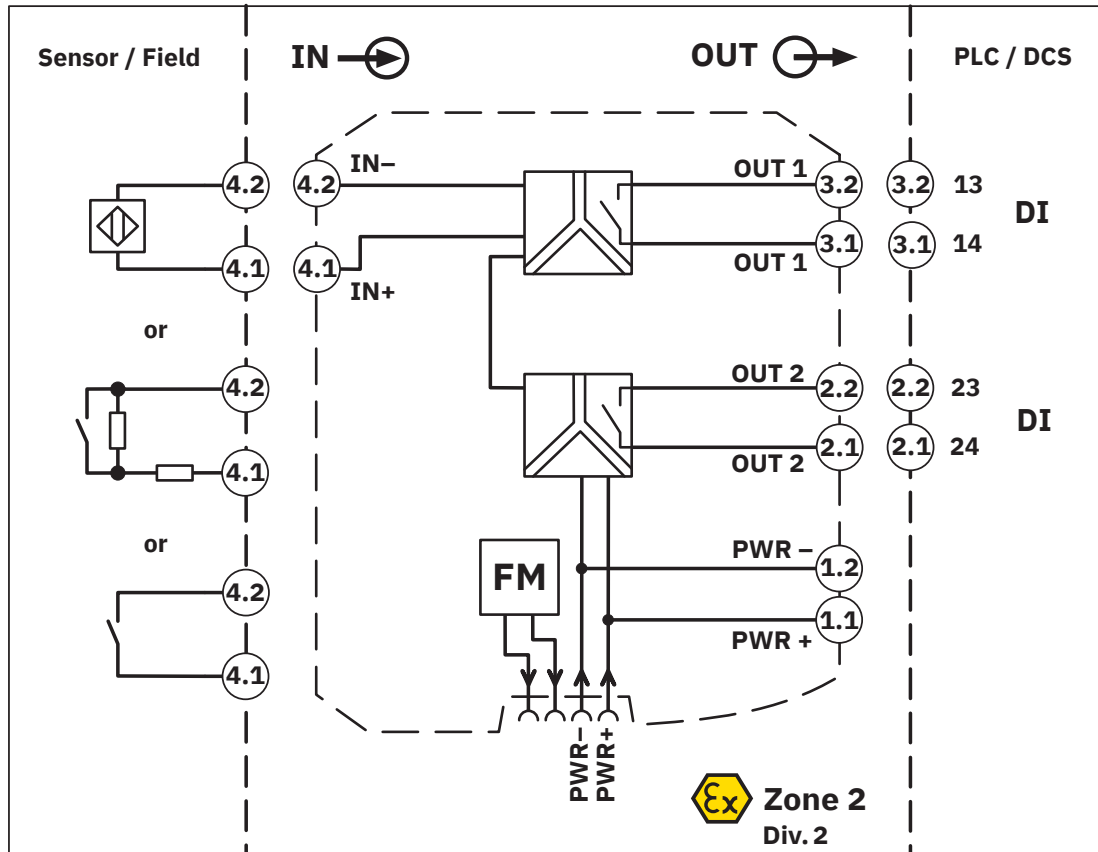


MACX MCR-SL-NAM-2RO-SP - Amplificateur-séparateur

2924265

<https://www.phoenixcontact.com/fr/produits/2924265>

Schéma fonctionnel



MACX MCR-SL-NAM-2RO-SP - Amplificateur-séparateur



2924265

<https://www.phoenixcontact.com/fr/produits/2924265>

Homologations

 To download certificates, visit the product detail page: <https://www.phoenixcontact.com/fr/produits/2924265>



UL Listed

Identifiant de l'homologation: E330267



cUL Listed

Identifiant de l'homologation: E330267

Functional Safety

Identifiant de l'homologation: 07-06-39 R005 V2R2

DNV

Identifiant de l'homologation: TAA00000AG

TUEV Austria FS

Identifiant de l'homologation: IN-AT-AS-24-00163



IECEX

Identifiant de l'homologation: IECEX IBE 08.0001X



cUL Listed

Identifiant de l'homologation: E199827



UL Listed

Identifiant de l'homologation: FILE E 199827



ATEX

Identifiant de l'homologation: IBExU07ATEX1069

INMETRO

Identifiant de l'homologation: DNV 18.0114 X



CCC

Identifiant de l'homologation: 2021122304114179

MACX MCR-SL-NAM-2RO-SP - Amplificateur-séparateur



2924265

<https://www.phoenixcontact.com/fr/produits/2924265>

Classifications

ECLASS

ECLASS-13.0	27210121
ECLASS-15.0	27210121

ETIM

ETIM 10.0	EC001485
-----------	----------

UNSPSC

UNSPSC 21.0	39121000
-------------	----------

MACX MCR-SL-NAM-2RO-SP - Amplificateur-séparateur



2924265

<https://www.phoenixcontact.com/fr/produits/2924265>

Conformité environnementale

EU RoHS

Conforme aux exigences de la directive RoHS	Oui
sauf exceptions mentionnées	7(a), 7(c)-I

China RoHS

Environment friendly use period (EFUP)	EFUP-50
	Vous trouverez un tableau de déclaration conformément à IACPEIP (China RoHS) concernant les produits dans la zone de téléchargement du produit correspondant sous « Déclaration du fabricant ». Pour tous les produits avec EFUP-E, aucun tableau de déclaration conformément à IACPEIP (China RoHS) nest établi car cela nest pas nécessaire.

EU REACH SVHC

Indication de substance soumise à autorisation REACH (n° CAS)	Lead(n° CAS: 7439-92-1) 2,2',6,6'-tetrabromo-4,4'-isopropylidenediphenol(n° CAS: 79-94-7)
SCIP	a3d1d659-036b-4066-9571-d96e65ea95c7

EF3.1 Changement climatique

CO2e kg	4,604 kg CO2e
---------	---------------

Phoenix Contact 2026 © - Tous droits réservés

<https://www.phoenixcontact.com>

PHOENIX CONTACT SAS

52 Boulevard de Beaubourg Emerainville

77436 Marne La Vallée Cedex 2 France

+33 (0) 1 60 17 98 98

documentation@phoenixcontact.fr