

MACX MCR-PTB-SP - Modules d'alimentation et de détection d'erreur



2924184

<https://www.phoenixcontact.com/fr/produits/2924184>

Veillez tenir compte du fait que les données affichées dans ce document PDF proviennent de notre catalogue en ligne. Vous trouverez les données complètes dans la documentation utilisateur. Nos conditions générales d'utilisation des téléchargements sont applicables.



Module d'alimentation et de détection d'erreur avec raccordement Push-in, comprenant le connecteur de bus sur rail DIN correspondant ME 17,5 TBUS 1,5/5-ST-3,81 GY

Avantages

- Alimentation simple ou redondante, découplage à diodes, protection contre les inversions de polarité
- Installation autorisée en zone 2
- Fusible interchangeable
- Message d'erreur en cas de coupure d'alimentation ou de fusible défilant
- Message d'erreur de câble collecteur pour les appareils MACX MCR-...(2)NAM... raccordés par connecteur sur profilé
- Sortie relais (contact inverseur) et LED clignotante pour les messages d'erreur
- Courant d'alimentation jusqu'à 3,75 A

Données commerciales

| | |
|-------------------------------------|---------------|
| Référence | 2924184 |
| Conditionnement | 1 Unité(s) |
| Commande minimum | 1 Unité(s) |
| Clé de vente | DK111Z |
| Product key | DK111Z |
| GTIN | 4046356342766 |
| Poids par pièce (emballage compris) | 156,9 g |
| Poids par pièce (hors emballage) | 151 g |
| Numéro du tarif douanier | 85437090 |
| Pays d'origine | DE |

MACX MCR-PTB-SP - Modules d'alimentation et de détection d'erreur



2924184

<https://www.phoenixcontact.com/fr/produits/2924184>

Caractéristiques techniques

Propriétés du produit

| | |
|-------------------|-----------------------|
| Type de produit | Module d'alimentation |
| Gamme de produits | MACX Analog |

Propriétés électriques

Isolation galvanique

| | |
|-------------------------|----|
| Catégorie de surtension | II |
| Degré de pollution | 2 |

Isolation galvanique Entrée / Sortie de couplage

| | |
|------------------------------|------------|
| Tension d'isolement assignée | 50 V AC/DC |
|------------------------------|------------|

Alimentation

| | |
|---------------------------------|---------|
| Tension nominale d'alimentation | 24 V DC |
|---------------------------------|---------|

Données d'entrée

Signal

| | |
|--|--|
| Signal d'entrée tension | 19,2 V DC ... 30 V DC (24 V DC, -20 % ... +25 %) |
| Fusible | 5 A (amovible), temporisée 250 V AC |
| Protection contre les inversions de polarité et antisurtension | oui |

Données de sortie

Commutation: Relais

| | |
|---------------------------------|------------------|
| Type de contact | 1 inverseur |
| Matériau des contacts | Or (Au) |
| Tension de commutation maximale | 50 V AC (2 A) |
| | 30 V DC (2 A) |
| | 50 V DC (0,22 A) |

Signal

| | |
|----------------------------------|--|
| Signal de sortie courant maximal | 3,75 A |
| Tension de sortie | Tension d'entrée - maxi. 0,8 V pour 3,75 A |

Caractéristiques de raccordement

| | |
|---|---|
| Type de raccordement | Raccordement Push-in |
| Longueur à dénuder | 10 mm |
| Section de conducteur rigide | 0,2 mm ² ... 2,5 mm ² |
| Section de conducteur souple | 0,2 mm ² ... 2,5 mm ² |
| Section de câble flexible (2 conducteurs de même section) | 0,25 mm ² ... 0,34 mm ² (Embout TWIN sans douille en plastique) |
| | 0,5 mm ² ... 1,5 mm ² (Embout et cône d'entrée isolant TWIN) |

MACX MCR-PTB-SP - Modules d'alimentation et de détection d'erreur



2924184

<https://www.phoenixcontact.com/fr/produits/2924184>

| | |
|----------------------|---|
| Section conduct. AWG | 24 ... 14 |
| | 24 ... 22 (Embout TWIN sans douille en plastique) |
| | 20 ... 16 (Embout et cône d'entrée isolant TWIN) |

Données Ex

| | |
|-----------------------|--------|
| Installation Ex (EPL) | Gc |
| | Div. 2 |

Signalisation

| | |
|------------------|------------------------------|
| Affichage d'état | 1 x LED rouge (erreur) |
| | 2 x LED verte (PWR1 et PWR2) |

Dimensions

| | |
|----------------------|--|
| Dessin coté | |
| Largeur | 17,5 mm |
| Hauteur | 107,9 mm |
| Profondeur | 113,7 mm |
| Profondeur NS 35/7,5 | 114,5 mm (Enclenché sur un rail DIN NS 35/7,5, conforme à la norme EN 60715) |

Indications sur les matériaux

| | |
|---|-----------------|
| Couleur | gris (RAL 7042) |
| Classe d'inflammabilité selon UL 94 (Boîtier) | V0 (Boîtiers) |
| Matériau du boîtier | PA 6.6 |

Conditions environnementales et de durée de vie

Conditions ambiantes

| | |
|---|---|
| Indice de protection | IP20 (pas évalué par UL) |
| Température ambiante (fonctionnement) | -40 °C ... 60 °C (Position de montage au choix) |
| Température ambiante (stockage/transport) | -40 °C ... 80 °C |
| Humidité de l'air admissible (fonctionnement) | 5 % ... 95 % (pas de condensation) |

Hauteur d'utilisation (≤ 2000 m)

| | |
|---------------------------------------|---|
| Altitude | ≤ 2000 m (Les caractéristiques techniques concernent des altitudes ≤2000 m au-dessus du niveau de la mer. Pour les altitudes >2000 m au-dessus du niveau de la mer, voir la fiche technique.) |
| Température ambiante (fonctionnement) | -40 °C ... 60 °C |
| Tension d'isolement assignée | 50 V AC/DC |

MACX MCR-PTB-SP - Modules d'alimentation et de détection d'erreur



2924184

<https://www.phoenixcontact.com/fr/produits/2924184>

Hauteur d'utilisation (≤ 3000 m)

| | |
|---------------------------------------|---------------------|
| Plage de hauteurs | > 2000 m ... 3000 m |
| Température ambiante (fonctionnement) | -40 °C ... 54 °C |
| Tension d'isolement assignée | 40 V AC/DC |

Hauteur d'utilisation (≤ 4000 m)

| | |
|---------------------------------------|---------------------|
| Plage de hauteurs | > 3000 m ... 4000 m |
| Température ambiante (fonctionnement) | -40 °C ... 48 °C |
| Tension d'isolement assignée | 30 V AC/DC |

Hauteur d'utilisation (≤ 5000 m)

| | |
|---------------------------------------|---------------------|
| Plage de hauteurs | > 4000 m ... 5000 m |
| Température ambiante (fonctionnement) | -40 °C ... 42 °C |
| Tension d'isolement assignée | 30 V AC/DC |

Homologations

CE

| | |
|------------|---------------|
| Certificat | Conformité CE |
|------------|---------------|

ATEX

| | |
|------------|-----------------------------|
| Repérage | ⊕ II 3 G Ex ec nC IIC T4 Gc |
| Certificat | PxCIF08ATEX2865625X |

IECEX

| | |
|------------|--------------------|
| Repérage | Ex ec nC IIC T4 Gc |
| Certificat | IECEX IBE 08.0004X |

CCC / China-Ex

| | |
|------------|--------------------|
| Repérage | Ex ec nC IIC T4 Gc |
| Certificat | 2021122303114198 |

UL, USA / Canada

| | |
|----------|---------------------------------------|
| Repérage | UL 61010 Listed |
| | Class I, Div. 2, Groups A, B, C, D T4 |
| | Class I, Zone 2, Group IIC T4 |

Homologation construction navale

| | |
|------------|------------------|
| Certificat | DNV GL TAA0000AG |
|------------|------------------|

Données de construction navale

| | |
|-------------|---|
| Temperature | B |
| Humidity | B |
| Vibration | A |
| EMC | B |
| Enclosure | Required protection according to the Rules shall be provided upon installation on board |

MACX MCR-PTB-SP - Modules d'alimentation et de détection d'erreur



2924184

<https://www.phoenixcontact.com/fr/produits/2924184>

Données CEM

| | |
|---------------------------------|---|
| Compatibilité électromagnétique | Conformité à la directive CEM |
| Immunité | EN 61000-6-2 |
| Remarque | De faibles écarts peuvent survenir lors de perturbations. |

Émissions parasites

| | |
|-------------------------|--------------|
| Normes / Spécifications | EN 61000-6-4 |
|-------------------------|--------------|

Champ électromagnétique HF

| | |
|----------------------|----------------------------|
| Dénomination | Champ électromagnétique HF |
| Normes/Prescriptions | EN 61000-4-3 |
| Critère d'évaluation | A |

Transitoires électriques rapides (en salves)

| | |
|----------------------|--|
| Dénomination | Perturbations transitoires rapides (en salves) |
| Normes/Prescriptions | EN 61000-4-4 |
| Critère d'évaluation | A |

Perturbations conduites

| | |
|----------------------|-------------------------------------|
| Dénomination | Grandeurs perturbatrices acheminées |
| Normes/Prescriptions | EN 61000-4-6 |
| Critère d'évaluation | A |

Normes et spécifications

GB Standard

| | |
|----------------------|-------------|
| Normes/Prescriptions | GB/T 3836.1 |
| | GB/T 3836.3 |
| | GB/T 3836.8 |

Montage

| | |
|-----------------|----------------------|
| Type de montage | Montage sur rail DIN |
|-----------------|----------------------|

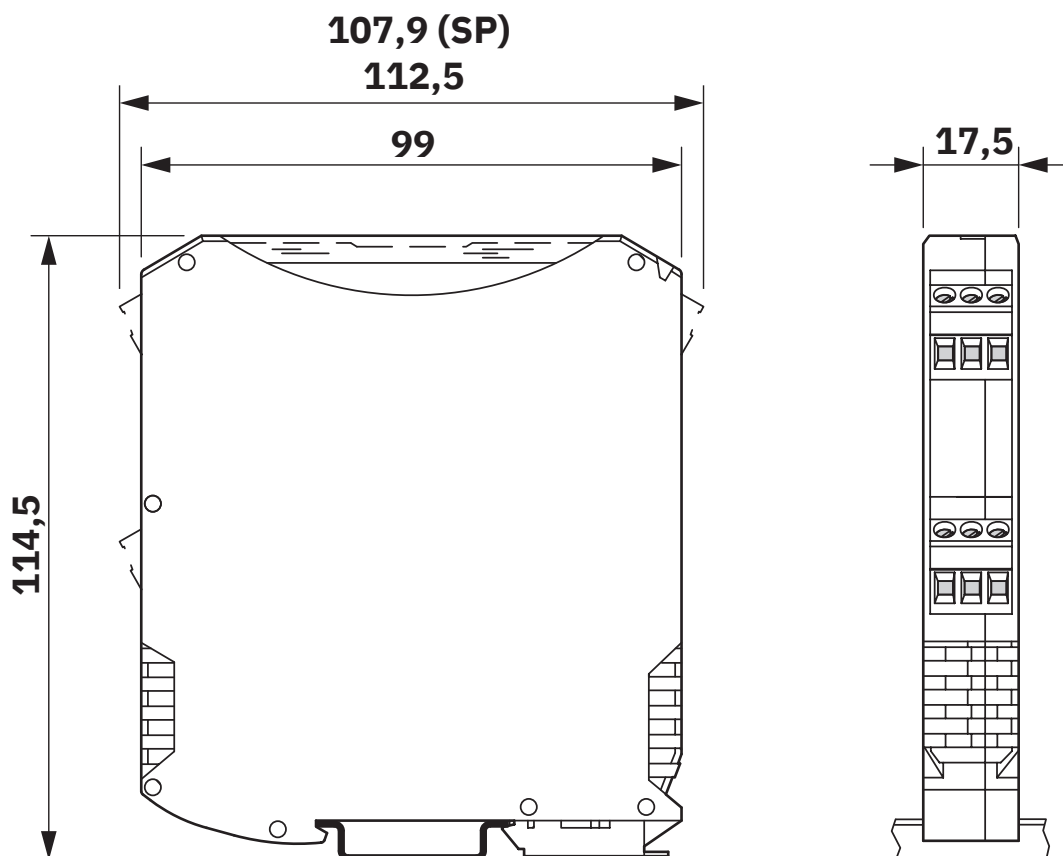
MACX MCR-PTB-SP - Modules d'alimentation et de détection d'erreur

2924184

<https://www.phoenixcontact.com/fr/produits/2924184>

Dessins

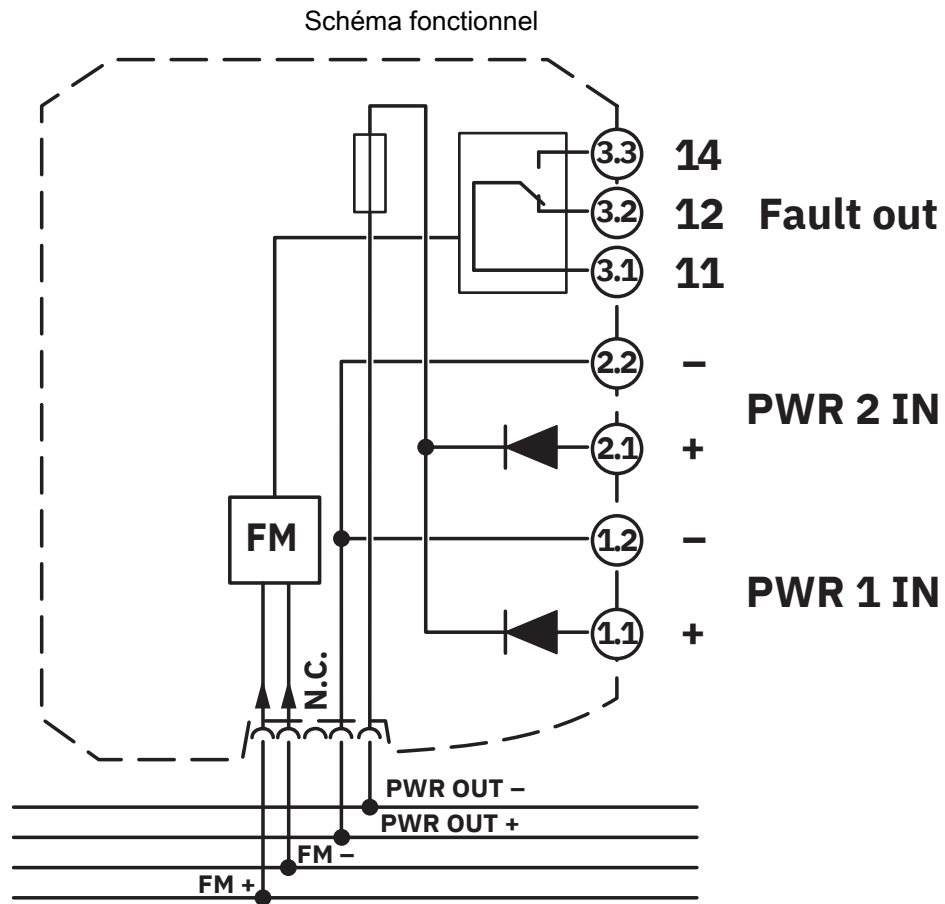
Dessin coté



MACX MCR-PTB-SP - Modules d'alimentation et de détection d'erreur

2924184

<https://www.phoenixcontact.com/fr/produits/2924184>



MACX MCR-PTB-SP - Modules d'alimentation et de détection d'erreur



2924184

<https://www.phoenixcontact.com/fr/produits/2924184>

Homologations

🔗 To download certificates, visit the product detail page: <https://www.phoenixcontact.com/fr/produits/2924184>



UL Listed

Identifiant de l'homologation: E330267



cUL Listed

Identifiant de l'homologation: E330267

DNV

Identifiant de l'homologation: TAA00000AG



IECEX

Identifiant de l'homologation: IECEX IBE 08.0004X



cUL Listed

Identifiant de l'homologation: E199827



UL Listed

Identifiant de l'homologation: FILE E 199827



CCC

Identifiant de l'homologation: 2021122303114198

MACX MCR-PTB-SP - Modules d'alimentation et de détection d'erreur



2924184

<https://www.phoenixcontact.com/fr/produits/2924184>

Classifications

ECLASS

| | |
|-------------|----------|
| ECLASS-13.0 | 27242610 |
| ECLASS-15.0 | 27242610 |

ETIM

| | |
|-----------|----------|
| ETIM 10.0 | EC001600 |
|-----------|----------|

UNSPSC

| | |
|-------------|----------|
| UNSPSC 21.0 | 32151600 |
|-------------|----------|

MACX MCR-PTB-SP - Modules d'alimentation et de détection d'erreur



2924184

<https://www.phoenixcontact.com/fr/produits/2924184>

Conformité environnementale

EU RoHS

| | |
|---|--------------|
| Conforme aux exigences de la directive RoHS | Oui |
| sauf exceptions mentionnées | 7(a), 7(c)-I |

China RoHS

| | |
|--|--|
| Environment friendly use period (EFUP) | EFUP-50 |
| | Vous trouverez un tableau de déclaration conformément à IACPEIP (China RoHS) concernant les produits dans la zone de téléchargement du produit correspondant sous « Déclaration du fabricant ». Pour tous les produits avec EFUP-E, aucun tableau de déclaration conformément à IACPEIP (China RoHS) n'est établi car cela n'est pas nécessaire. |

EU REACH SVHC

| | |
|---|--------------------------------------|
| Indication de substance soumise à autorisation REACH (n° CAS) | Lead(n° CAS: 7439-92-1) |
| SCIP | 1ac3de46-9ac0-4d18-a487-6bdb65fdcbb3 |

Phoenix Contact 2026 © - Tous droits réservés
<https://www.phoenixcontact.com>

PHOENIX CONTACT SAS
52 Boulevard de Beaubourg Emerainville
77436 Marne La Vallée Cedex 2 France
+33 (0) 1 60 17 98 98
documentation@phoenixcontact.fr