

MACX MCR-EX-SL-SD-21-25-LP-SP - Bloc de commande de vanne



2924113

<https://www.phoenixcontact.com/fr/produits/2924113>

Veillez tenir compte du fait que les données affichées dans ce document PDF proviennent de notre catalogue en ligne. Vous trouverez les données complètes dans la documentation utilisateur. Nos conditions générales d'utilisation des téléchargements sont applicables.



Bloc de commande de vanne Ex i. Pour commande à sécurité intrinsèque d'électrovannes Ex i, d'alarmes ou de LED installées en zone Ex. Limitation de courant à 25 mA. Pour des gaz allant jusqu'au groupe IIC, alimentation par boucle, isolation galvanique, niveau d'intégrité de sécurité 3. Raccordement Push-in.

Avantages

- Compatibilité mécanique avec le connecteur sur profilé
- Différentes caractéristiques de sorties compatibles avec les électrovannes du marché
- Auto-alimenté : l'énergie nécessaire est acheminée via le signal de commande, côté entrée
- Installation en zone 2 autorisée, mode de protection "n" (EN 60079-15)
- Jusqu'à SIL 3 selon CEI 61508
- Isolation galvanique 2 voies
- Sortie : [Ex ia] IIC / [Ex ia] IIB
- Entrée : 19,2 V DC ... 30 V DC

Données commerciales

Référence	2924113
Conditionnement	1 Unité(s)
Commande minimum	1 Unité(s)
Clé de vente	DK1214
Product key	DK1214
GTIN	4046356338516
Poids par pièce (emballage compris)	160 g
Poids par pièce (hors emballage)	147,5 g
Numéro du tarif douanier	85437090
Pays d'origine	DE

MACX MCR-EX-SL-SD-21-25-LP-SP - Bloc de commande de vanne



2924113

<https://www.phoenixcontact.com/fr/produits/2924113>

Caractéristiques techniques

Propriétés du produit

Type de produit	Bloc de commande de vanne
Gamme de produits	MACX Analog
Nombre de voies	1
Vanne compatible	Norgren Herion Coil 2080 / 2082 Norgren Herion Coil 2081 / 2083 Norgren Herion Coil 2084 Hörbiger Piezo P8 38x RF-Nx-SPN65 30 V type Hörbiger Piezo P20 381RF-NG-CPN61 30 V type Samson Coil 3701-11 (6 V) Samson Coil 3701-12 (12 V) Samson Coil 3701-13 (24 V) Samson Coil 3963-11 (6 V) Samson Coil 3963-12 (12 V) Samson Coil 3963-13 (24 V) Samson Coil 3964-11 (6 V) Samson Coil 3964-12 (12 V) Samson Coil 3964-13 (24 V) Seitz Pilot valve PV 12F73 Ci oH Seitz Pilot valve PV 12F73 Xi oH Seitz Pilot valve PV 12F73 Xi oH-2
Remarque	Il s'agit d'un exemple de combinaisons possibles entre vannes et blocs de commandes des vannes.

Propriétés électriques

Isolation galvanique	Isolation 2 voies
Isolation galvanique entre l'entrée et la sortie	oui
Coefficient de température max.	0,01 %/K

Isolation galvanique

Tension d'essai	2,5 kV AC (50 Hz, 60 s)
Catégorie de surtension	II
Degré de pollution	2

Isolation galvanique Entrée/sortie CEI/EN 60079-11

Normes/Prescriptions	CEI/EN 60079-11
Tension d'isolement assignée	375 V _{CC}

Isolation galvanique Entrée/sortie CEI/EN 61010-1

Normes/Prescriptions	CEI/EN 61010-1
Tension d'isolement assignée	300 V _{eff}

MACX MCR-EX-SL-SD-21-25-LP-SP - Bloc de commande de vanne



2924113

<https://www.phoenixcontact.com/fr/produits/2924113>

Isolant	Isolement sécurisé
Alimentation	
Plage de tension d'alimentation	alimentation par boucle, aucune alimentation externe nécessaire
Puissance dissipée	< 0,845 W

Données d'entrée

Signal: Tension

Nombre d'entrées	1
Signal d'entrée tension	19,2 V DC ... 30 V DC (24 V DC, -20 % ... +25 %)
Signal d'entrée courant maximal	45 mA ($U_e = 24$ V DC)

Données de sortie

Signal: Tension

Description de la sortie	à sécurité intrinsèque
Nombre de sorties	1
Tension de sortie	$\geq 5,5$ V DC (25 mA)
Limitation du courant	> 25 mA
Temps de réponse	< 20 ms
Tension de marche à vide	> 21,9 V DC
Protection contre les courts-circuits	oui

Caractéristiques de raccordement

Type de raccordement	Raccordement Push-in
Longueur à dénuder	10 mm
Section de conducteur rigide	0,2 mm ² ... 2,5 mm ²
Section de conducteur souple	0,2 mm ² ... 2,5 mm ²
Section de câble flexible (2 conducteurs de même section)	0,25 mm ² ... 0,34 mm ² (Embout TWIN sans douille en plastique)
	0,5 mm ² ... 1,5 mm ² (Embout et cône d'entrée isolant TWIN)
Section conduct. AWG	24 ... 14
	24 ... 22 (Embout TWIN sans douille en plastique)
	20 ... 16 (Embout et cône d'entrée isolant TWIN)

Données Ex

Installation Ex (EPL)	Gc
	Div. 2
Circuits électriques Ex i (EPL)	[Ga]
	[Da]
	[Ma]
	[Div. 1]

Données relatives à la technique de sécurité

Puissance d'entrée P_i	négligeable
--------------------------	-------------

MACX MCR-EX-SL-SD-21-25-LP-SP - Bloc de commande de vanne



2924113

<https://www.phoenixcontact.com/fr/produits/2924113>

Inductance interne max. L_i	négligeable
Capacité interne max. C_i	négligeable
Tension de sortie max. U_o	25,1 V
Courant de sortie max. I_o	39 mA
Puissance de sortie max. P_o	245 mW
Résistance interne max. R_i	641,1 Ω
Tension maximale de sécurité U_m	253 V AC
	125 V DC
IIA/I (circuit électrique simple): Inductance extérieure maximale L_o / Capacité extérieure maximale C_o	187 mH / 2,93 μ F
IIB/IIIC (circuit électrique simple): Inductance extérieure maximale L_o / Capacité extérieure maximale C_o	93,5 mH / 0,83 μ F
IIC (circuit électrique simple): Inductance extérieure maximale L_o / Capacité extérieure maximale C_o	23,4 mH / 0,108 μ F
IIA/I (circuit électrique mixte): Inductance extérieure maximale L_o / Capacité extérieure maximale C_o	100 mH / 470 nF, 5 mH / 660 nF, 1 mH / 680 nF, 0,1 mH / 1000 nF
IIB/IIIC (circuit électrique mixte): Inductance extérieure maximale L_o / Capacité extérieure maximale C_o	5 mH / 300 nF, 0,5 mH / 500 nF
IIC (circuit électrique mixte): Inductance extérieure maximale L_o / Capacité extérieure maximale C_o	5 mH / 70 nF, 0,15 mH / 100 nF

Signalisation

Affichage d'état	LED jaune (état de commutation / statut, allumée lorsque le circuit de commutation de sortie est actif)
------------------	---

Dimensions

Dessin coté	
Largeur	12,5 mm
Hauteur	107,9 mm
Profondeur	113,7 mm
Profondeur NS 35/7,5	114,5 mm (Enclenché sur un rail DIN NS 35/7,5, conforme à la norme EN 60715)

Indications sur les matériaux

Couleur	gris (RAL 7042)
Classe d'inflammabilité selon UL 94 (Boîtier)	V0 (Boîtiers)
Matériau du boîtier	PA 6.6-FR

Conditions environnementales et de durée de vie

MACX MCR-EX-SL-SD-21-25-LP-SP - Bloc de commande de vanne



2924113

<https://www.phoenixcontact.com/fr/produits/2924113>

Conditions ambiantes

Indice de protection	IP20 (pas évalué par UL)
Température ambiante (fonctionnement)	-40 °C ... 60 °C (Position de montage au choix)
	-40 °C ... 70 °C (Déclassement)
Température ambiante (stockage/transport)	-40 °C ... 80 °C
Humidité de l'air admissible (fonctionnement)	10 % ... 95 % (pas de condensation)

Hauteur d'utilisation (≤ 2000 m)

Altitude	≤ 2000 m (Les caractéristiques techniques concernent des altitudes ≤2000 m au-dessus du niveau de la mer. Pour les altitudes >2000 m au-dessus du niveau de la mer, voir la fiche technique.)
Température ambiante (fonctionnement)	-40 °C ... 70 °C
Tension maximale de sécurité U _m	253 V AC
	125 V DC
Tension d'isolement assignée	375 V _{CC} (IEC/EN 60079-11)
	265 V (U _{Isolation rated "ec"})

Hauteur d'utilisation (≤ 3000 m)

Plage de hauteurs	> 2000 m ... 3000 m
Température ambiante (fonctionnement)	-40 °C ... 63 °C
Tension maximale de sécurité U _m	190 V AC
	110 V DC
Tension d'isolement assignée	190 V (IEC/EN 60079-11)
	190 V (U _{Isolation rated "ec"})

Hauteur d'utilisation (≤ 4000 m)

Plage de hauteurs	> 3000 m ... 4000 m
Température ambiante (fonctionnement)	-40 °C ... 56 °C
Tension maximale de sécurité U _m	60 V
Tension d'isolement assignée	60 V (IEC/EN 60079-11)
	60 V (U _{Isolation rated "ec"})

Hauteur d'utilisation (≤ 5000 m)

Plage de hauteurs	> 4000 m ... 5000 m
Température ambiante (fonctionnement)	-40 °C ... 49 °C
Tension maximale de sécurité U _m	60 V
Tension d'isolement assignée	60 V (IEC/EN 60079-11)
	60 V (U _{Isolation rated "ec"})

Homologations

CE

Certificat	Conformité CE
Remarque	en plus de la norme EN 61326

MACX MCR-EX-SL-SD-21-25-LP-SP - Bloc de commande de vanne



2924113

<https://www.phoenixcontact.com/fr/produits/2924113>

ATEX

Repérage	⊕ I (M1) [Ex ia Ma] I
	⊕ II (1) G [Ex ia Ga] IIC
	⊕ II (1) D [Ex ia Da] IIIC
	⊕ II 3(1) G Ex ec [ia Ga] IIC T4 Gc
Certificat	IBExU 07 ATEX 1133X

IECEX

Repérage	[Ex ia Ma] I
	[Ex ia Ga] IIC
	[Ex ia Da] IIIC
	Ex ec [ia Ga] IIC T4 Gc
Certificat	IECEX IBE 08.0002X

CCC / China-Ex

Repérage	[Ex ia Ga] IIC
	[Ex ia Da] IIIC
	Ex ec [ia Ga] IIC T4 Gc
Certificat	2022122316115980

UL, USA / Canada

Repérage	UL 61010 Listed
	Class I, Div. 2, Groups A, B, C, D T4
	Class I, Div. 2, Groups IIC, IIB, IIA T4
	Associated apparatus for use in Class I, Division 1, Groups A,B,C,D
	Associated apparatus for use in Class II, Div.1 Groups E,F,G
	Associated apparatus for use in Class III, Division 1
	Associated apparatus for use in Class I, Zone 0,1,2, Groups IIC,IIB,IIA
Certificat	Ⓢ C.D.-No 83104549

Homologation construction navale

Certificat	DNV GL TAA000020C
------------	-------------------

Safety Integrity Level (SIL, IEC 61508)

Repérage	3
----------	---

INMETRO

Repérage	[Ex ia Ma] I
	[Ex ia Ga] IIC
	[Ex ia Da] IIIC
	Ex ec [ia Ga] IIC T4 Gc
Certificat	DNV 18.0115 X

Données de construction navale

MACX MCR-EX-SL-SD-21-25-LP-SP - Bloc de commande de vanne



2924113

<https://www.phoenixcontact.com/fr/produits/2924113>

Temperature	B
Humidity	B
Vibration	A
EMC	A
Enclosure	Required protection according to the Rules shall be provided upon installation on board

Données CEM

Compatibilité électromagnétique	Conformité à la directive CEM
Immunité	EN 61000-6-2

Émissions parasites

Normes / Spécifications	EN 61000-6-4
-------------------------	--------------

Normes et spécifications

Isolation galvanique	Isolation 2 voies
----------------------	-------------------

GB Standard

Normes/Prescriptions	GB/T 3836.1
	GB/T 3836.3
	GB/T 3836.4

Montage

Type de montage	Montage sur rail DIN
-----------------	----------------------

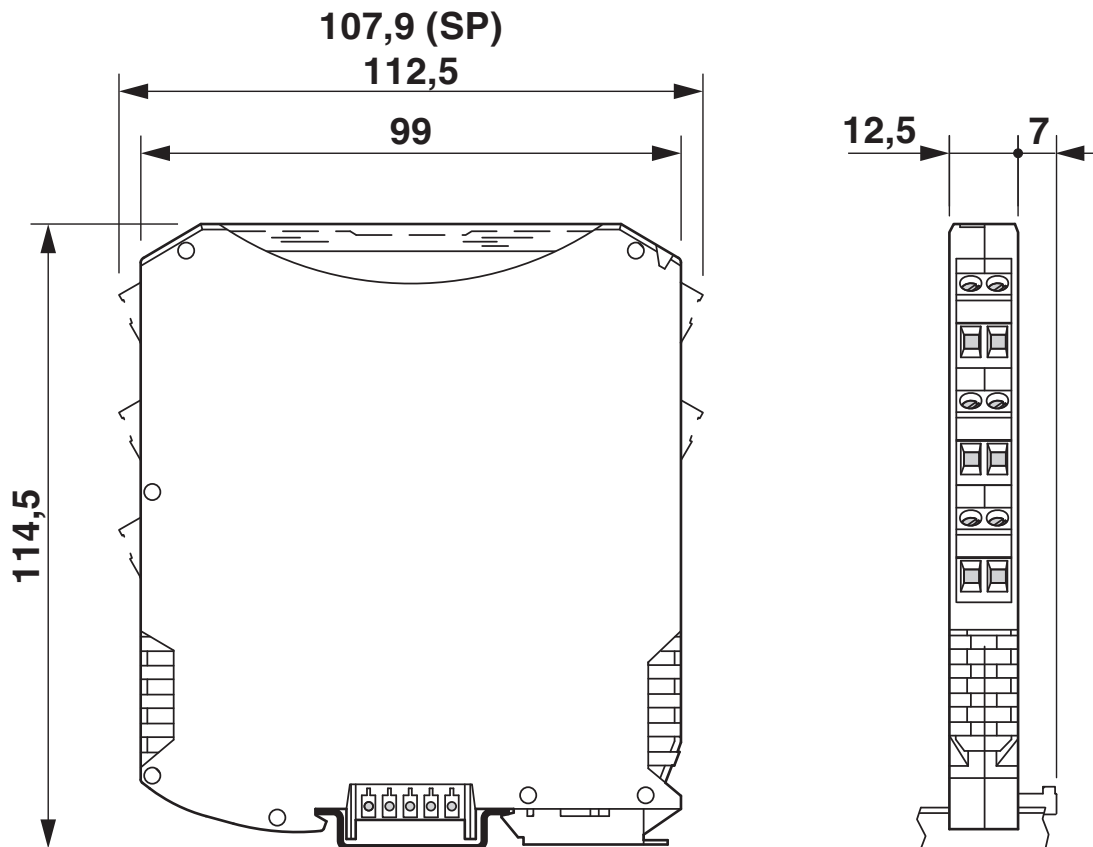
MACX MCR-EX-SL-SD-21-25-LP-SP - Bloc de commande de vanne

2924113

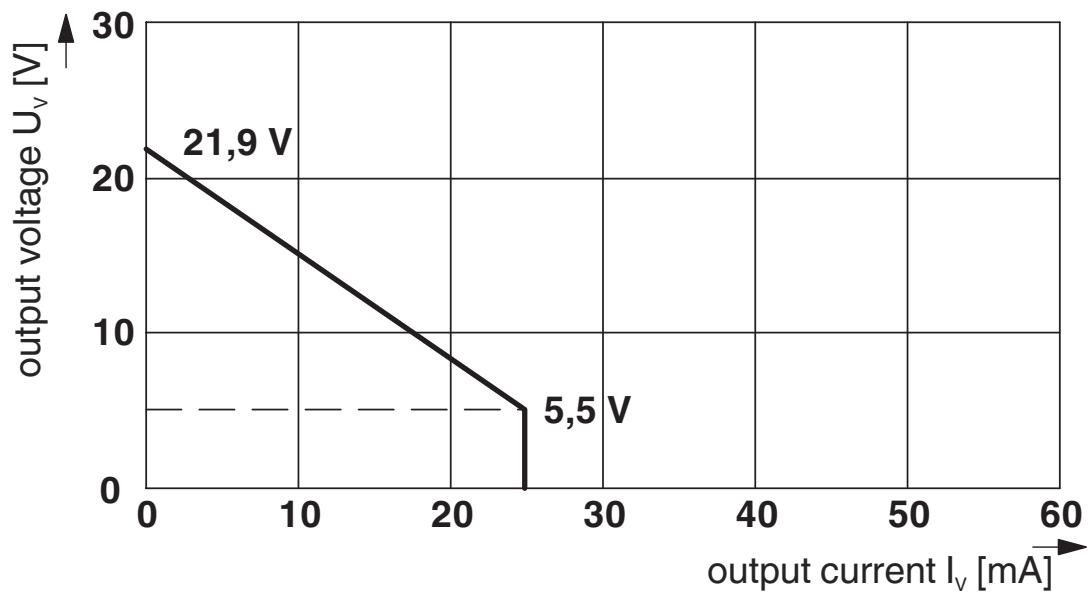
<https://www.phoenixcontact.com/fr/produits/2924113>

Dessins

Dessin coté



Diagramme



MACX MCR-EX-SL-SD-21-25-LP-SP - Bloc de commande de vanne



2924113

<https://www.phoenixcontact.com/fr/produits/2924113>

Homologations

📄 To download certificates, visit the product detail page: <https://www.phoenixcontact.com/fr/produits/2924113>

DNV

Identifiant de l'homologation: TAA000020C



UL Listed

Identifiant de l'homologation: E330267



cUL Listed

Identifiant de l'homologation: E330267

Functional Safety

Identifiant de l'homologation: 16/04-017 R025 V1R1



IECEX

Identifiant de l'homologation: IECEX IBE 08.0002X



CCC

Identifiant de l'homologation: 2022122316115980



cUL Listed

Identifiant de l'homologation: E199827



UL Listed

Identifiant de l'homologation: E199827



ATEX

Identifiant de l'homologation: IBExU 07 ATEX 1133 X

INMETRO

Identifiant de l'homologation: DNV 18.0115 X

MACX MCR-EX-SL-SD-21-25-LP-SP - Bloc de commande de vanne



2924113

<https://www.phoenixcontact.com/fr/produits/2924113>

Classifications

ECLASS

ECLASS-13.0	27210120
ECLASS-15.0	27210120

ETIM

ETIM 10.0	EC002653
-----------	----------

UNSPSC

UNSPSC 21.0	39121000
-------------	----------

MACX MCR-EX-SL-SD-21-25-LP-SP - Bloc de commande de vanne



2924113

<https://www.phoenixcontact.com/fr/produits/2924113>

Conformité environnementale

EU RoHS

Conforme aux exigences de la directive RoHS	Oui
sauf exceptions mentionnées	7(a), 7(c)-I

China RoHS

Environment friendly use period (EFUP)	EFUP-50
	Vous trouverez un tableau de déclaration conformément à IACPEIP (China RoHS) concernant les produits dans la zone de téléchargement du produit correspondant sous « Déclaration du fabricant ». Pour tous les produits avec EFUP-E, aucun tableau de déclaration conformément à IACPEIP (China RoHS) nest établi car cela nest pas nécessaire.

EU REACH SVHC

Indication de substance soumise à autorisation REACH (n° CAS)	Lead(n° CAS: 7439-92-1)
SCIP	7df6c8ce-db8b-4d2f-b208-5bbb0af029c2

Phoenix Contact 2026 © - Tous droits réservés
<https://www.phoenixcontact.com>

PHOENIX CONTACT SAS
52 Boulevard de Beaubourg Emerainville
77436 Marne La Vallée Cedex 2 France
+33 (0) 1 60 17 98 98
documentation@phoenixcontact.fr