

MACX MCR-EX-SL-2NAM-T-SP - Amplificateur-séparateur



2924090

<https://www.phoenixcontact.com/fr/produits/2924090>

Veillez tenir compte du fait que les données affichées dans ce document PDF proviennent de notre catalogue en ligne. Vous trouverez les données complètes dans la documentation utilisateur. Nos conditions générales d'utilisation des téléchargements sont applicables.



Ex i-Amplificateurs-séparateurs NAMUR pour détecteurs de proximité et commutateurs en zone ATEX. Les signaux sont transmis par canal dans la zone sécurisée via 1 sortie de transistor (passive). nombre de canaux: 2, Configuration standard, Isolation 3 voies, Détection de défaut de ligne, Safety Integrity Level (SIL, IEC 61508): 2, Systematic Capability: 3, Raccordement Push-in

Avantages

- Alimentation en énergie et message d'erreur possibles via le connecteur sur profilé
- Installation en zone 2 autorisée, mode de protection "n" (EN 60079-15)
- Jusqu'à SIL 2 selon EN 61508
- Détection de défaut de ligne (LFD), activable/désactivable, signalisation de l'erreur par LED rouge clignotante et verrouillage de la sortie à transistor
- Entrée pour détecteurs de proximité NAMUR (EN 60947-5-6), contacts indépendants du potentiel ou montés avec résistance, [Ex ia] IIC
- Sortie de signal à transistor (passive) ; jusqu'à 5 kHz
- Sens de l'action (mode courant de travail ou courant repos) commutable
- Affichage à LED pour la tension d'alimentation, l'état de commutation et les anomalies conformément à NAMUR NE 44
- Isolation galvanique 3 voies
- 2 canaux

Données commerciales

Référence	2924090
Conditionnement	1 Unité(s)
Commande minimum	1 Unité(s)
Remarque	Fabrication à la commande (pas de reprise)
Clé de vente	DK1213
Product key	DK1213
GTIN	4046356337335
Poids par pièce (emballage compris)	173,4 g
Poids par pièce (hors emballage)	133,1 g
Numéro du tarif douanier	85365019
Pays d'origine	DE

MACX MCR-EX-SL-2NAM-T-SP - Amplificateur-séparateur



2924090

<https://www.phoenixcontact.com/fr/produits/2924090>

Caractéristiques techniques

Propriétés du produit

Type de produit	Amplificateur-séparateur
Gamme de produits	MACX Analog
Application	Entrée tout-ou-rien
Nombre de voies	2
Configuration	DIP switch

Propriétés du système

Fonctionnalité

Configuration	DIP switch
---------------	------------

Propriétés électriques

Isolation galvanique	Isolation 3 voies
Isolation galvanique entre l'entrée et la sortie	oui
Surveillance de la ligne	Détection de défaut de ligne

Isolation galvanique

Catégorie de surtension	II
Degré de pollution	2

Isolation galvanique Entrée/sortie CEI/EN 60079-11

Normes/Prescriptions	CEI/EN 60079-11
Tension d'isolement assignée	375 V _{CC}

Isolation galvanique Entrée / alimentation, connecteur sur profilé CEI/EN 60079-11

Normes/Prescriptions	CEI/EN 60079-11
Tension d'isolement assignée	375 V _{CC}

Isolation galvanique Sortie/entrée/alimentation, connecteur sur profilé CEI/EN 61010-1

Normes/Prescriptions	CEI/EN 61010-1
Tension d'isolement assignée	300 V _{rms}
Tension d'essai	2,5 kV AC (50 Hz, 60 s)
Isolant	Isolément sécurisé

Isolation galvanique sortie 1/sortie 2 CEI/EN 61010-1

Normes/Prescriptions	CEI/EN 61010-1
Tension d'isolement assignée	50 V _{rms}
Tension d'essai	1 kV AC (50 Hz, 60 s)
Isolant	Isolation de base

Alimentation

Tension nominale d'alimentation	24 V DC -20 % ... +25 %
Plage de tension d'alimentation	19,2 V DC ... 30 V DC
Courant max. absorbé	< 34 mA (24 V DC)

MACX MCR-EX-SL-2NAM-T-SP - Amplificateur-séparateur



2924090

<https://www.phoenixcontact.com/fr/produits/2924090>

Puissance dissipée	≤ 1000 mW
Consommation de puissance	0,85 W

Données d'entrée

Signal: NAMUR

Description de l'entrée	à sécurité intrinsèque
Nombre d'entrées	2
Sources d'entrée utilisables	Détecteurs de proximité NAMUR (CEI/EN 60947-5-6) Contacts de commutation indépendants du potentiel Contacts de commutation montés avec résistance
Signal d'entrée	NAMUR
Seuil de commutation courant signal « 0 »	< 1,2 mA (bloquant)
Seuil de commutation courant signal « 1 »	> 2,1 mA (conducteur)
Courant de court-circuit	8 mA
Hystérésis de commutation	< 0,2 mA
Détection de défaut de ligne	< 0,05 mA ... 0,35 mA (Rupture de ligne) < 100 Ω ... 360 Ω (Court-circuit) activé/désactivé via commutateur DIP
Tension de marche à vide	8 V DC

Données de sortie

Commutation: Transistor

Description de la sortie	passif
Tension de commutation minimale	3 V DC
Tension de commutation maximale	30 V DC
Drop (ΔU)	< 1,4 V
Courant de commutation maximal	50 mA (protection contre les courts-circuits)
Courant de commutation minimal	5 mA (protection contre les courts-circuits)
Fréquence de commutation	≤ 5 kHz

Signal

Nombre de sorties	2
-------------------	---

Caractéristiques de raccordement

Type de raccordement	Raccordement Push-in
Longueur à dénuder	10 mm
Section de conducteur rigide	0,2 mm ² ... 2,5 mm ²
Section de conducteur souple	0,2 mm ² ... 2,5 mm ²
Section de câble flexible (2 conducteurs de même section)	0,25 mm ² ... 0,34 mm ² (Embout TWIN sans douille en plastique) 0,5 mm ² ... 1,5 mm ² (Embout et cône d'entrée isolant TWIN)
Section conduct. AWG	24 ... 14 24 ... 22 (Embout TWIN sans douille en plastique) 20 ... 16 (Embout et cône d'entrée isolant TWIN)

MACX MCR-EX-SL-2NAM-T-SP - Amplificateur-séparateur



2924090

<https://www.phoenixcontact.com/fr/produits/2924090>

Données Ex

Installation Ex (EPL)	Gc
	Div. 2
Circuits électriques Ex i (EPL)	[Ga]
	[Da]
	[Ma]
	[Div. 1]

Données relatives à la technique de sécurité

Inductance interne max. L_i	négligeable
Capacité interne max. C_i	1,1 nF
Tension de sortie max. U_o	9,6 V
Courant de sortie max. I_o	10 mA
Puissance de sortie max. P_o	25 mW
Tension maximale de sécurité U_m	253 V AC
	125 V DC
IIC (circuit électrique simple): Inductance extérieure maximale L_o / Capacité extérieure maximale C_o	300 mH / 3,6 μ F
IIB/IIIC (circuit électrique simple): Inductance extérieure maximale L_o / Capacité extérieure maximale C_o	1000 mH / 26 μ F
IIA (circuit électrique simple): Inductance extérieure maximale L_o / Capacité extérieure maximale C_o	1000 mH / 210 μ F
IIC (circuit électrique mixte): Inductance extérieure maximale L_o / Capacité extérieure maximale C_o	100 mH / 510 nF, 50 mH / 580 nF, 5 mH / 600 nF
IIB/IIA/IIIC (circuit électrique mixte): Inductance extérieure maximale L_o / Capacité extérieure maximale C_o	100 mH / 1 μ F

Interfaces

Données

Nombre de voies	0
-----------------	---

Signalisation

Affichage d'état	LED verte (tension d'alimentation)
	LED jaune (état de commutation)
	LED rouge (défaut sur la ligne)

Dimensions

Dessin coté	
Largeur	12,5 mm

MACX MCR-EX-SL-2NAM-T-SP - Amplificateur-séparateur



2924090

<https://www.phoenixcontact.com/fr/produits/2924090>

Hauteur	107,9 mm
Profondeur	113,7 mm
Profondeur NS 35/7,5	114,5 mm (Enclenché sur un rail DIN NS 35/7,5, conforme à la norme EN 60715)

Indications sur les matériaux

Couleur	gris (RAL 7042)
Classe d'inflammabilité selon UL 94 (Boîtier)	V0 (Boîtiers)
Matériau du boîtier	PA 6.6-FR

Valeurs caractéristiques

Données relatives à la technique de sécurité

Niveau d'intégrité de sécurité (SIL)	2
--------------------------------------	---

Données relatives à la technique de sécurité

Niveau d'intégrité de sécurité (SIL)	2
--------------------------------------	---

Conditions environnementales et de durée de vie

Conditions ambiantes

Indice de protection	IP20 (pas évalué par UL)
Température ambiante (fonctionnement)	-40 °C ... 60 °C (Position de montage au choix) -40 °C ... 70 °C (Déclassement)
Température ambiante (stockage/transport)	-40 °C ... 80 °C
Humidité de l'air admissible (fonctionnement)	10 % ... 95 % (pas de condensation)

Hauteur d'utilisation (≤ 2000 m)

Altitude	≤ 2000 m (Les caractéristiques techniques concernent des altitudes ≤2000 m au-dessus du niveau de la mer. Pour les altitudes >2000 m au-dessus du niveau de la mer, voir la fiche technique.)
Température ambiante (fonctionnement)	-40 °C ... 60 °C -40 °C ... 70 °C (Déclassement)
Tension d'isolement assignée	265 V AC/DC ($U_{\text{Isolation "ec"}}$: alimentation, entrée / sortie)

Hauteur d'utilisation (≤ 3000 m)

Plage de hauteurs	> 2000 m ... 3000 m
Température ambiante (fonctionnement)	-40 °C ... 54 °C -40 °C ... 63 °C (Déclassement)
Tension maximale de sécurité U_m	190 V AC 110 V DC
Tension d'isolement assignée	190 V AC/DC ($U_{\text{Isolation "ec"}}$: alimentation, entrée / sortie)

Hauteur d'utilisation (≤ 4000 m)

Plage de hauteurs	> 3000 m ... 4000 m
Température ambiante (fonctionnement)	-40 °C ... 48 °C -40 °C ... 56 °C (Déclassement)

MACX MCR-EX-SL-2NAM-T-SP - Amplificateur-séparateur



2924090

<https://www.phoenixcontact.com/fr/produits/2924090>

Tension maximale de sécurité U_m	60 V
Tension d'isolement assignée	60 V AC/DC ($U_{\text{Isolation "ec"}}$: alimentation, entrée / sortie)
Hauteur d'utilisation (≤ 5000 m)	
Plage de hauteurs	> 4000 m ... 5000 m
Température ambiante (fonctionnement)	-40 °C ... 42 °C
	-40 °C ... 49 °C (Déclassement)
Tension maximale de sécurité U_m	60 V
Tension d'isolement assignée	60 V AC/DC ($U_{\text{Isolation "ec"}}$: alimentation, entrée / sortie)

Homologations

CE

Certificat	Conformité CE
Remarque	en plus de la norme EN 61326

ATEX

Repérage	⊕ II (1) G [Ex ia Ga] IIC
	⊕ II (1) D [Ex ia Da] IIIC
	⊕ II 3(1) G Ex ec [ia Ga] IIC T4 Gc
	⊕ I (M1) [Ex ia Ma] I
Certificat	IBExU 08 ATEX 1100 X

IECEX

Repérage	[Ex ia Ga] IIC
	[Ex ia Da] IIIC
	Ex ec [ia Ga] IIC T4 Gc
	[Ex ia Ma] I
Certificat	IECEX IBE 08.0005X

CCC / China-Ex

Repérage	[Ex ia Ga] IIC
	[Ex ia Da] IIIC
	Ex ec [ia Ga] IIC T4 Gc
Certificat	2022122316115977

UL, USA / Canada

Repérage	Class I Div 2; IS for Class I, II, III Div 1
Certificat	Ⓢ.Ⓢ. C.D.-No 83104549

Homologation construction navale

Certificat	DNV GL TAA00000AG
------------	-------------------

Safety Integrity Level (SIL, IEC 61508)

Repérage	2
Certificat	IN-AT-AS-MRL-25-00008

Systematic Capability

MACX MCR-EX-SL-2NAM-T-SP - Amplificateur-séparateur



2924090

<https://www.phoenixcontact.com/fr/produits/2924090>

Repérage	3
----------	---

INMETRO

Repérage	[Ex ia Ga] IIC
	[Ex ia Da] IIIC
	Ex ec [ia Ga] IIC T4 Gc
	[Ex ia Ma] I
Certificat	DNV 18.0141 X

Données de construction navale

Temperature	B
Humidity	B
Vibration	A
EMC	B
Enclosure	Required protection according to the Rules shall be provided upon installation on board

Données CEM

Compatibilité électromagnétique	Conformité à la directive CEM
Immunité	EN 61000-6-2

Émissions parasites

Normes / Spécifications	EN 61000-6-4
-------------------------	--------------

Champ électromagnétique HF

Dénomination	Champ électromagnétique HF
Normes/Prescriptions	EN 61000-4-3
Critère d'évaluation	A

Transitoires électriques rapides (en salves)

Dénomination	Perturbations transitoires rapides (en salves)
Normes/Prescriptions	EN 61000-4-4
Critère d'évaluation	A

Perturbations conduites

Dénomination	Grandeurs perturbatrices acheminées
Normes/Prescriptions	EN 61000-4-6
Critère d'évaluation	A

Normes et spécifications

Isolation galvanique	Isolation 3 voies
----------------------	-------------------

GB Standard

Normes/Prescriptions	GB/T 3836.1
	GB/T 3836.3
	GB/T 3836.4

Montage

MACX MCR-EX-SL-2NAM-T-SP - Amplificateur-séparateur



2924090

<https://www.phoenixcontact.com/fr/produits/2924090>

Type de montage

Montage sur rail DIN

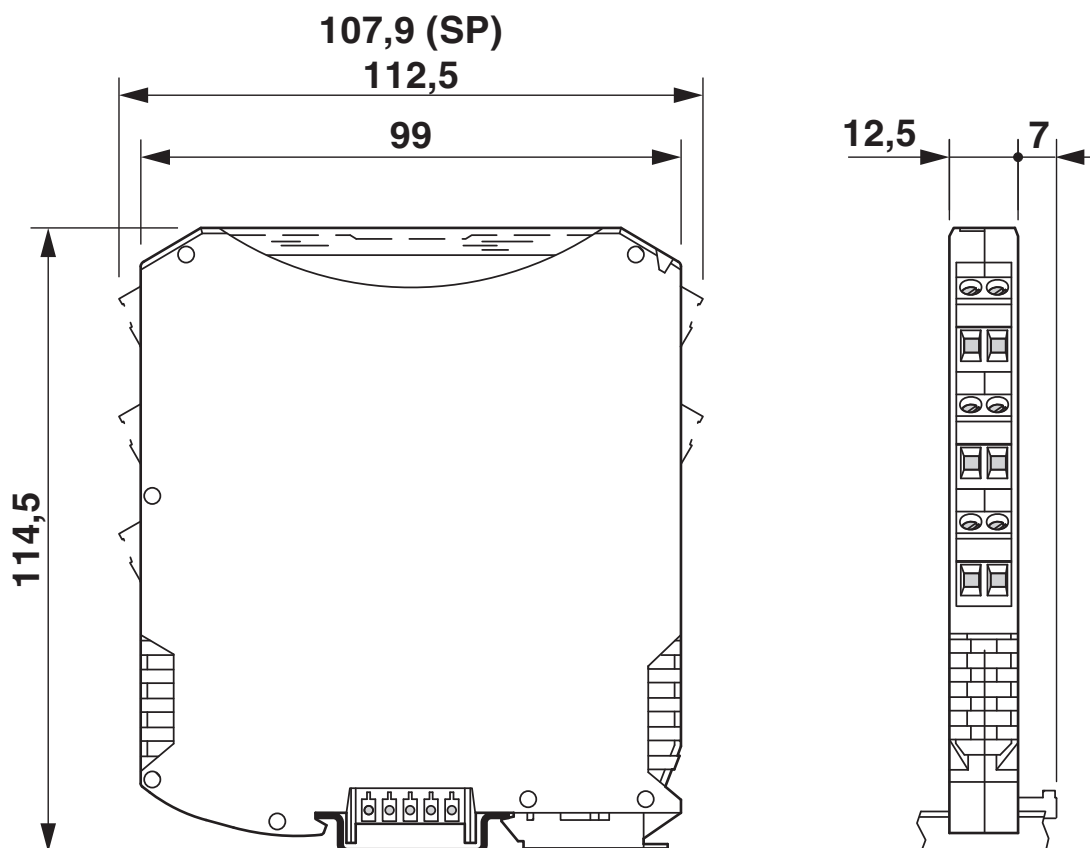
MACX MCR-EX-SL-2NAM-T-SP - Amplificateur-séparateur

2924090

<https://www.phoenixcontact.com/fr/produits/2924090>

Dessins

Dessin coté

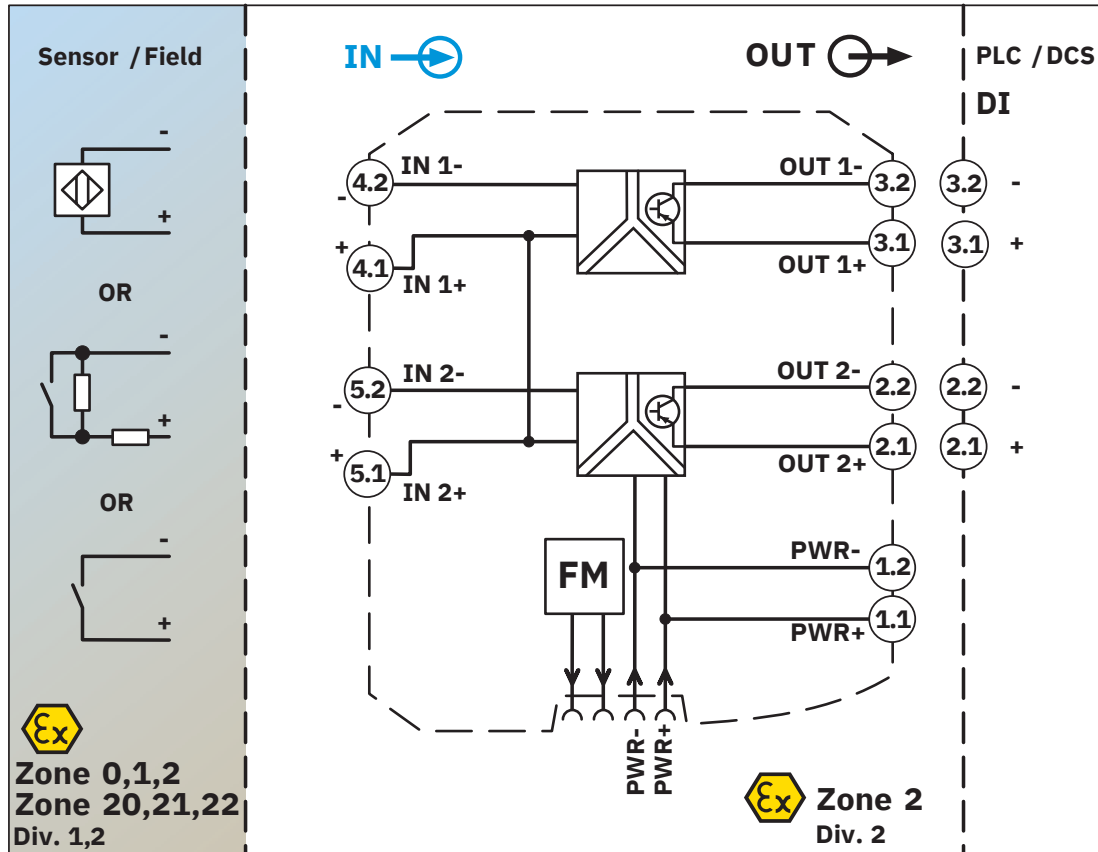


MACX MCR-EX-SL-2NAM-T-SP - Amplificateur-séparateur

2924090

<https://www.phoenixcontact.com/fr/produits/2924090>

Schéma fonctionnel



MACX MCR-EX-SL-2NAM-T-SP - Amplificateur-séparateur



2924090

<https://www.phoenixcontact.com/fr/produits/2924090>

Homologations

🔗 To download certificates, visit the product detail page: <https://www.phoenixcontact.com/fr/produits/2924090>



UL Listed

Identifiant de l'homologation: E330267



cUL Listed

Identifiant de l'homologation: E330267

DNV

Identifiant de l'homologation: TAA00000AG

TUEV Austria FS

Identifiant de l'homologation: IN-AT-AS-MRL-25-0008

ECAS

Identifiant de l'homologation: 163682 E25 08 169507



IECEX

Identifiant de l'homologation: IECEX IBE 08.0005X



cUL Listed

Identifiant de l'homologation: E199827



UL Listed

Identifiant de l'homologation: E199827



ATEX

Identifiant de l'homologation: IBExU 08 ATEX 1100

INMETRO

Identifiant de l'homologation: DNV 18.0141 X



CCC

Identifiant de l'homologation: 2022122316115977

MACX MCR-EX-SL-2NAM-T-SP - Amplificateur-séparateur



2924090

<https://www.phoenixcontact.com/fr/produits/2924090>

Classifications

ECLASS

ECLASS-13.0	27210121
ECLASS-15.0	27210121

ETIM

ETIM 10.0	EC001485
-----------	----------

UNSPSC

UNSPSC 21.0	39121000
-------------	----------

MACX MCR-EX-SL-2NAM-T-SP - Amplificateur-séparateur



2924090

<https://www.phoenixcontact.com/fr/produits/2924090>

Conformité environnementale

EU RoHS

Conforme aux exigences de la directive RoHS	Oui
sauf exceptions mentionnées	7(a), 7(c)-I

China RoHS

Environment friendly use period (EFUP)	EFUP-50
	Vous trouverez un tableau de déclaration conformément à IACPEIP (China RoHS) concernant les produits dans la zone de téléchargement du produit correspondant sous « Déclaration du fabricant ». Pour tous les produits avec EFUP-E, aucun tableau de déclaration conformément à IACPEIP (China RoHS) nest établi car cela nest pas nécessaire.

EU REACH SVHC

Indication de substance soumise à autorisation REACH (n° CAS)	Lead(n° CAS: 7439-92-1) 2,2',6,6'-tetrabromo-4,4'-isopropylidenediphenol(n° CAS: 79-94-7)
SCIP	b0d2a925-2ab8-4611-ae11-a5e820a615b4

EF3.1 Changement climatique

CO2e kg	4,867 kg CO2e
---------	---------------

Phoenix Contact 2026 © - Tous droits réservés

<https://www.phoenixcontact.com>

PHOENIX CONTACT SAS

52 Boulevard de Beaubourg Emerainville

77436 Marne La Vallée Cedex 2 France

+33 (0) 1 60 17 98 98

documentation@phoenixcontact.fr