

SFP 1-5/120AC - Dispositif de protection antisurtension filtre CEM



2920667

<https://www.phoenixcontact.com/fr/produits/2920667>

Veillez tenir compte du fait que les données affichées dans ce document PDF proviennent de notre catalogue en ligne. Vous trouverez les données complètes dans la documentation utilisateur. Nos conditions générales d'utilisation des téléchargements sont applicables.



Protection d'appareil, selon type 3 / classe III, avec filtre anti-parasite contre les perturbations haute fréquence, pour réseaux d'alimentation monophasés avec N et PE distincts (système à 3 conducteurs : L1, N, PE), avec contact de signalisation à distance.

Description du produit

Protection fine avec filtre secteur

Avantages

- Effet de protection optimisé par un circuit de protection combiné pour absorber les surtensions transitoires et atténuer les perturbations à haute fréquence
- Structure symétrique du circuit de protection avec composants de parafoudre basse tension côtés entrée et sortie du filtre
- Protection contre la chaleur excessive par la surveillance thermique du circuit de protection
- Utilisation polyvalente grâce à une conception universelle du circuit

Données commerciales

Référence	2920667
Conditionnement	1 Unité(s)
Commande minimum	1 Unité(s)
Remarque	Fabrication à la commande (pas de reprise)
Clé de vente	CLC131
Product key	CLC131
GTIN	4046356158558
Poids par pièce (emballage compris)	610,9 g
Poids par pièce (hors emballage)	571,28 g
Numéro du tarif douanier	85363010
Pays d'origine	DE

SFP 1-5/120AC - Dispositif de protection antisurtension filtre CEM



2920667

<https://www.phoenixcontact.com/fr/produits/2920667>

Caractéristiques techniques

Remarques

Généralités

Remarque	Pour les systèmes IT : installez l'appareil uniquement dans des systèmes IT 120 V équipés d'une installation de mise à la terre commune HT/BT.
----------	------------------------------------------------------------------------------------------------------------------------------------------------

Propriétés du produit

Type de produit	Filtre secteur
Gamme de produits	SFP
Type	Module pour profilés monobloc
Nombre de pôles	2
S'utilise dans les pays	USA, CN, BR
Message protection antisurtension défectueuse	optique, contact de signalisation à distance

Propriétés d'isolation

Catégorie de surtension	III
Degré de pollution	2
Classe d'essai CEI	III
	T3
Types EN	T3
Nombre de ports	Two

Propriétés électriques

Affichage/signalisation à distance

Dénomination connexion	Contact de signalisation à distance de défaut
Fonction de commutation	Inverseur
Tension de service	12 V AC ... 250 V AC
	250 V DC (250 mA DC)
Courant de service	100 mA AC ... 1 A AC
	1 A DC (48 V DC)

Caractéristiques de raccordement

Type de raccordement	Blocs de jonction à vis
Filetage vis	M3
Couple de serrage	0,5 Nm ... 0,6 Nm
	4,5 lb _f -in. ... 5,5 lb _f -in.
Section de conducteur souple	2,5 mm ² ... 4 mm ²
Section de conducteur rigide	2,5 mm ² ... 6 mm ²
Section conduct. AWG	14 ... 10

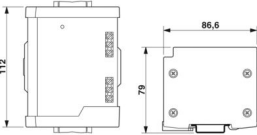
SFP 1-5/120AC - Dispositif de protection antisurtension filtre CEM



2920667

<https://www.phoenixcontact.com/fr/produits/2920667>

Dimensions

Dessin coté	
Largeur	112 mm
Hauteur	86,6 mm
Profondeur	79 mm

Indications sur les matériaux

Couleur	noir (RAL 9005) argenté
Classe d'inflammabilité selon UL 94	V-0
Matériau isolant	ABS
Matériau du boîtier	Aluminium

Propriétés mécaniques

Caractéristiques mécaniques

Paroi latérale ouverte	non
------------------------	-----

Circuit de protection

Circuits de protection	L-N L-PE N-PE
Sens de l'action	L-N & L(N)-PE
Tension nominale U_N	120 V AC (TN) 120 V AC (TT - uniquement avec un disjoncteur différentiel) 120 V AC (IT)
Fréquence nominale f_N	50 Hz (60 Hz)
Tension permanente maximale UC	150 V AC
Courant de charge nominal I_L	5 A (70 °C)
Courant résiduel I_{PE}	≤ 0,6 mA
Consommation de puissance en veille P_C	≤ 7,5 VA (pour U_{REF}) ≤ 10 VA (pour U_C)
Tension d'essai de référence U_{REF}	132 V AC
Courant nom. de décharge I_n (8/20)μs.	3 kA
Choc combiné U_{OC}	6 kV (3 kA)
Niveau de protection en tension U_p	≤ 0,45 kV 175 V AC (5 s / mode résistance)

SFP 1-5/120AC - Dispositif de protection antisurtension filtre CEM



2920667

<https://www.phoenixcontact.com/fr/produits/2920667>

Réponse au TOV pour U_T (L-N)	240 V AC (5 s / mode défaillance sécurisée)
	208 V AC (120 min / mode défaillance sécurisée)
Réponse au TOV pour U_T (L-PE)	208 V AC (5 s / mode résistance)
	175 V AC (120 min / mode résistance)
	1332 V AC (200 ms / mode défaillance sécurisée)
Réponse au TOV pour U_T (N-PE)	1200 V AC (200 ms / mode défaillance sécurisée)
Temps de réponse t_A	≤ 25 ns
Capacité (L-N)	1 μ F ± 10 %
	10 nF ± 10 % (X2-275 V)
Capacité (L-PE)	2,2 nF ± 20 % (Y2-250 V)
Capacité (N-PE)	2,2 nF ± 20 % (Y2-250 V)
Protection max. en amont nécessaire	20 A (MCB B / usage général)
	16 A (IT - MCB B / usage général)
Perte d'insertion aE, sym.	20 dB (≥ 100 kHz / 50 Ω)
Perte d'insertion aE, asym.	30 dB (≥ 1 MHz / 50 Ω)
Courant de court-circuit assigné I_{SCCR}	5 kA AC (TN/TT)
	1 kA AC (IT)

Données de filtre

Résistance de décharge	820 k Ω
------------------------	----------------

Conditions environnementales et de durée de vie

Conditions ambiantes

Indice de protection	IP20
Température ambiante (fonctionnement)	-25 °C ... 70 °C
Température ambiante (stockage/transport)	-25 °C ... 70 °C
Humidité de l'air admissible (fonctionnement)	5 % ... 95 %

Homologations

Spécifications UL

Tension maximale permanente (MCOV L-N)	150 V AC
Tension permanente maximale MCOV (L-G)	150 V AC
Tension maximale permanente MCOV (N-G)	150 V AC
Capacité de charge en court-circuit (SCCR)	5 kA
Protection de tension nominale (VPR L-N)	500 V
Protection de tension nominale VPR (L-G)	500 V
Protection de tension nominale VPR (N-G)	500 V
Courant nominal de décharge I_n	3 kA
Circuits de protection	L-N
	L-G
	N-G
Système de distribution d'énergie	Single phase

SFP 1-5/120AC - Dispositif de protection antisurtension filtre CEM



2920667

<https://www.phoenixcontact.com/fr/produits/2920667>

Fréquence nominale	50/60 Hz
Type SPD	2CA

Affichage/signalisation à distance UL

Tension de service	12 V AC ... 250 V AC
Tension de service DC	250 V DC (250 mA DC)
Courant de service AC	100 mA AC ... 1 A AC
Courant de service DC	1 A DC (48 V DC)

Caractéristiques de raccordement UL

Couple de serrage	5 lb _F in. ... 7 lb _F in.
Section conduct. AWG	12 ... 10

Normes et spécifications

Distances dans l'air et lignes de fuite

Normes/Prescriptions	DIN VDE 0110-1 / CEI 60664-1 / CEI 61643-1
Normes/prescriptions	CEI 61643-11
Remarque	2011
Normes/prescriptions	EN 61643-11
Remarque	2012

Montage

Type de montage	Profilé : 35 mm
-----------------	-----------------

SFP 1-5/120AC - Dispositif de protection antisurtension filtre CEM

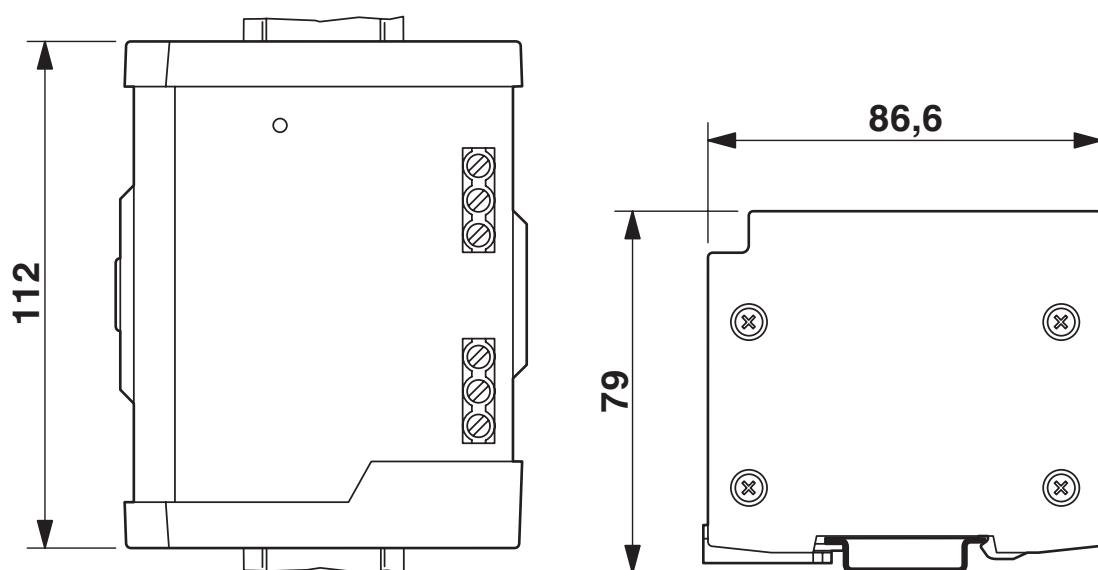


2920667

<https://www.phoenixcontact.com/fr/produits/2920667>

Dessins

Dessin coté



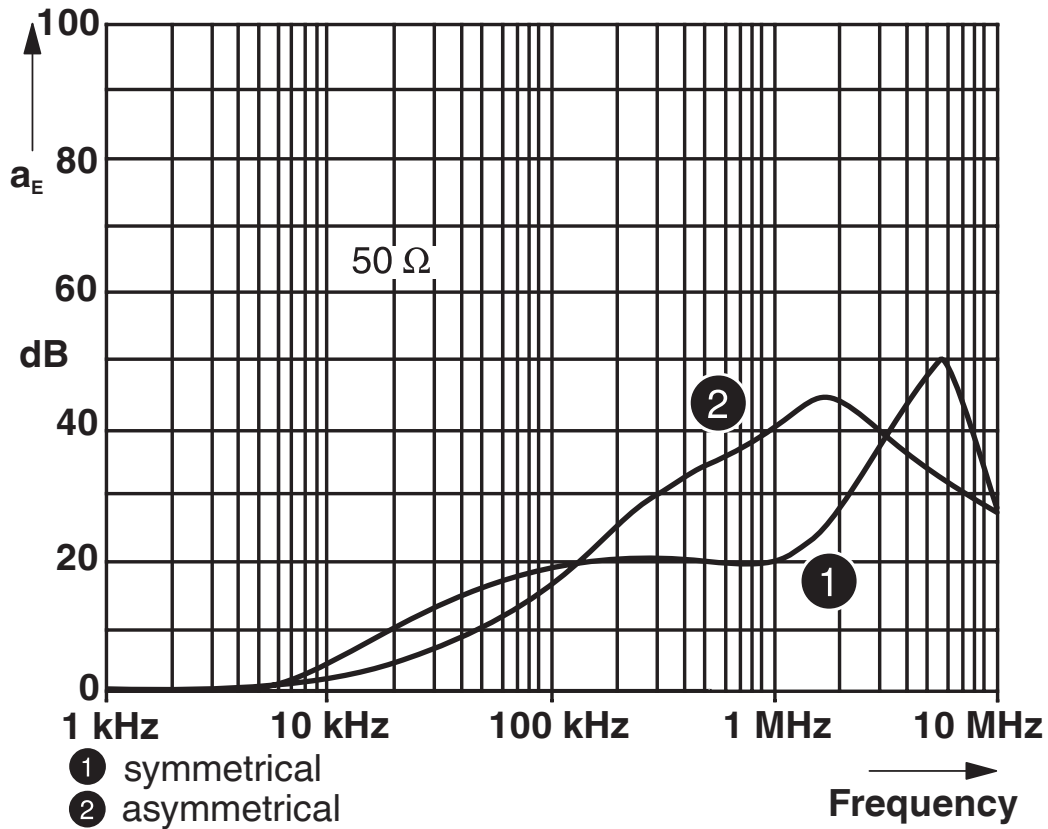
SFP 1-5/120AC - Dispositif de protection antisurtension filtre CEM



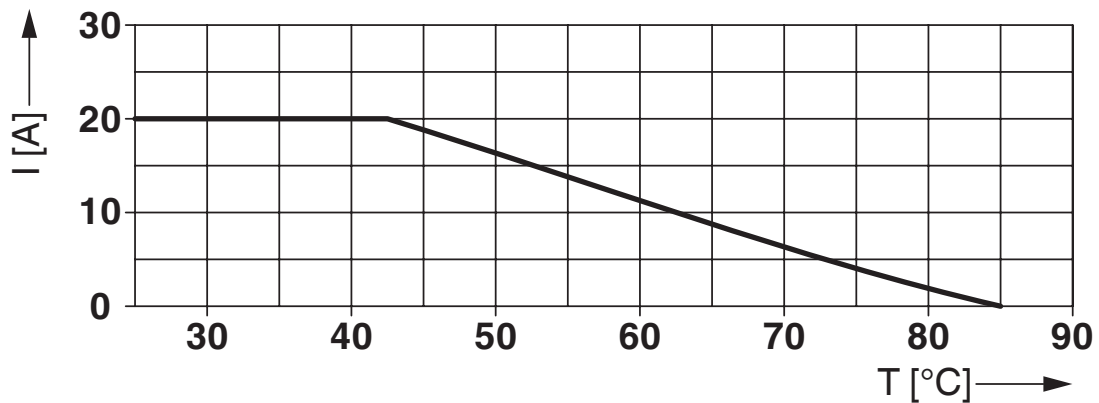
2920667

<https://www.phoenixcontact.com/fr/produits/2920667>

Diagramme



Diagramme



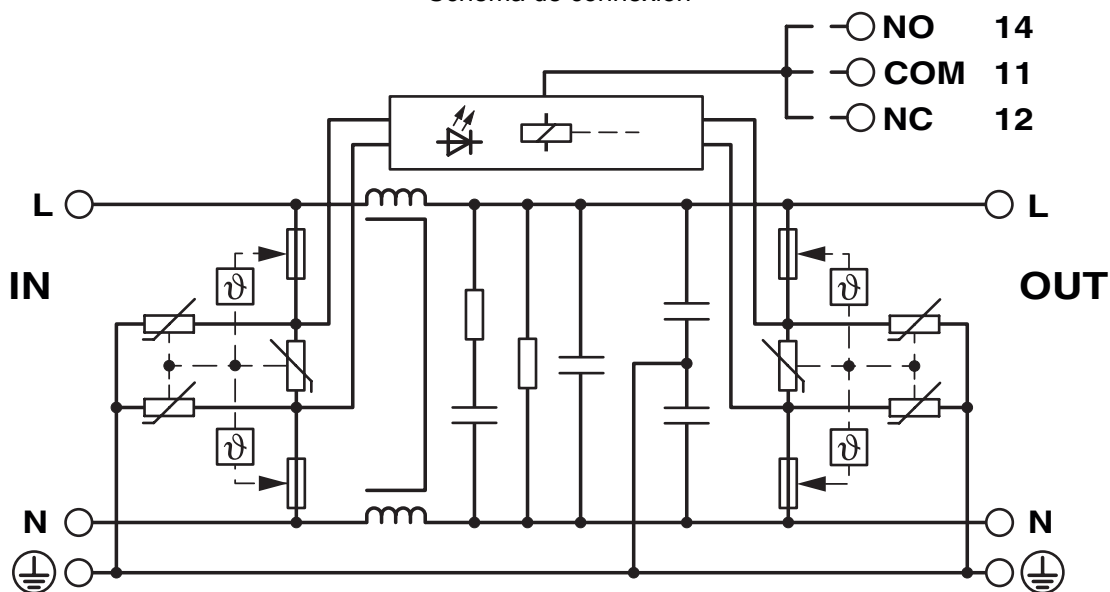
SFP 1-5/120AC - Dispositif de protection antisurtension filtre CEM



2920667

<https://www.phoenixcontact.com/fr/produits/2920667>

Schéma de connexion




SFP 1-5/120AC - Dispositif de protection antisurtension filtre CEM



2920667

<https://www.phoenixcontact.com/fr/produits/2920667>

Homologations

 To download certificates, visit the product detail page: <https://www.phoenixcontact.com/fr/produits/2920667>



cUL Recognized

Identifiant de l'homologation: FILE E 330181



UL Recognized

Identifiant de l'homologation: FILE E 330181



CSA

Identifiant de l'homologation: 13631



CSAus

Identifiant de l'homologation: 13631

UAE-RoHS

Identifiant de l'homologation: 23-10-88892

SFP 1-5/120AC - Dispositif de protection antisurtension filtre CEM



2920667

<https://www.phoenixcontact.com/fr/produits/2920667>

Classifications

ECLASS

ECLASS-13.0	27171203
ECLASS-15.0	27171203

ETIM

ETIM 9.0	EC000942
----------	----------

UNSPSC

UNSPSC 21.0	39121600
-------------	----------

SFP 1-5/120AC - Dispositif de protection antisurtension filtre CEM



2920667

<https://www.phoenixcontact.com/fr/produits/2920667>

Conformité environnementale

EU RoHS

Conforme aux exigences de la directive RoHS	Oui
sauf exceptions mentionnées	7(a)

China RoHS

Environment friendly use period (EFUP)	EFUP-50
	Vous trouverez un tableau de déclaration conformément à IACPEIP (China RoHS) concernant les produits dans la zone de téléchargement du produit correspondant sous « Déclaration du fabricant ». Pour tous les produits avec EFUP-E, aucun tableau de déclaration conformément à IACPEIP (China RoHS) nest établi car cela nest pas nécessaire.

EU REACH SVHC

Indication de substance soumise à autorisation REACH (n° CAS)	Hexahydromethylphthalic anhydride(n° CAS: Non applicable)
	Lead(n° CAS: 7439-92-1)
	6,6'-di-tert-butyl-2,2'-methylenedi-p-cresol(n° CAS: 119-47-1)
SCIP	cf18555d-34e1-4e8f-bb4a-090db367a2c6

EF3.1 Changement climatique

CO2e kg	10,965 kg CO2e
---------	----------------

Phoenix Contact 2026 © - Tous droits réservés
<https://www.phoenixcontact.com>

PHOENIX CONTACT SAS
52 Boulevard de Beaubourg Emerainville
77436 Marne La Vallée Cedex 2 France
+33 (0) 1 60 17 98 98
documentation@phoenixcontact.fr