

DT-UFB-485/BS - Parafoudre



2920612

<https://www.phoenixcontact.com/fr/produits/2920612>

Veillez tenir compte du fait que les données affichées dans ce document PDF proviennent de notre catalogue en ligne. Vous trouverez les données complètes dans la documentation utilisateur. Nos conditions générales d'utilisation des téléchargements sont applicables.



Adaptateur D-SUB-9 avec protection antisurtension pour interfaces RS-485. Possibilité d'encliquetage sur profilé.

Avantages

- Intégration facile dans un réseau avec le raccordement D-SUB
- Aucune influence du signal grâce à un circuit de protection adapté
- Montage en armoire possible en retirant l'adaptateur de mise à la terre

Données commerciales

Référence	2920612
Conditionnement	1 Unité(s)
Commande minimum	1 Unité(s)
Clé de vente	CL3112
Product key	CL3112
GTIN	4046356155120
Poids par pièce (emballage compris)	333,9 g
Poids par pièce (hors emballage)	305,2 g
Numéro du tarif douanier	85363010
Pays d'origine	DE

Caractéristiques techniques

Propriétés du produit

Type de produit	Protection antisurtension pour technologies de l'information
Gamme de produits	DATATRAB
Classe d'essai CEI	B2
	C1
	C2
	C3
	D1
Classe de protection VDE	B2
	C1
	C2
	C3
	D1
Type	Adaptateur pour montage sur profilé
Nombre de pôles	5
Paires de fils par module	2

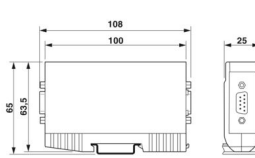
Propriétés d'isolation

Catégorie de surtension	II
-------------------------	----

Caractéristiques de raccordement

Type de raccordement	D-SUB-9
----------------------	---------

Dimensions

Dessin coté	
Largeur	25 mm
Hauteur	108 mm
Profondeur	63 mm

Indications sur les matériaux

Couleur	argenté
	noir (RAL 9005)
Matériau du boîtier	Zinc injecté

Propriétés mécaniques

Caractéristiques mécaniques

Paroi latérale ouverte	non
------------------------	-----

Circuit de protection

Sens de l'action	Line-Line & Line-Ground/Shield
Tension permanente maximale UC	12 V DC
Courant de référence	≤ 380 mA (25 °C)
Courant utile de service I _C pour U _C	≤ 1 μA
Courant résiduel I _{PE}	≤ 5 μA
Courant nominal de décharge I _n (8/20) μs (fil-fil)	≤ 5 kA
Courant nominal de décharge I _n (8/20) μs (fil-terre)	≤ 5 kA
Corriente de descarga total I _{Total} (8/20) μs	10 kA
Limitation tension de sortie pour 1 kV/μs (fil-terre) spike	≤ 700 V
Limitation tension de sortie pour 1 kV/μs (fil-fil) statique	≤ 25 V
Limitation tension de sortie pour 1 kV/μs (fil-terre) statique	≤ 700 V
Limitation de la tension de sortie pour 1 kV/μs (fil-masse du signal) statique	≤ 25 V
Tension résiduelle pour I _n (fil-fil)	≤ 25 V
Tension résiduelle pour I _n (fil-terre)	≤ 55 V
Tension résiduelle avec I _n (fil-masse du signal)	≤ 25 V
Niveau de protection U _p (fil-fil)	≤ 30 V (B2 - 100 A) ≤ 30 V (C1 - 500 A) ≤ 40 V (C2 - 5 kA)
Niveau de protection U _p (fil-terre)	≤ 700 V (B2 - 100 A) ≤ 700 V (C1 - 500 A) ≤ 750 V (C2 - 5 kA)
Temps d'amorçage t _A (fil-fil)	≤ 100 ns
Temps d'amorçage t _A (fil-terre)	≤ 100 ns
Perte d'insertion aE, sym.	typ. 0,3 dB (≤ 30 MHz) typ. 0,3 dB (≤ 7 MHz/150 Ω) typ. 0,3 dB (≤ 2 MHz / 600 Ω)
Fréquence limite f _g (3 dB), sym., dans le système 100 Ω	typ. 50 MHz
Résistance par circuit	3,3 Ω 10 %
Message protection antisurtension défectueuse	aucun
Courant de choc admissible (fil-fil)	C1 - 1 kV / 500 A C2 - 10 kV / 5 kA B2 - 4 kV / 100 A
Courant de choc admissible (fil-terre)	B2 - 4 kV / 100 A C1 - 1 kV / 500 A C2 - 10 kV / 5 kA D1 - 1 kA

Conditions environnementales et de durée de vie

Conditions ambiantes

Indice de protection	IP20
----------------------	------

Température ambiante (fonctionnement)	-40 °C ... 85 °C
---------------------------------------	------------------

Normes et spécifications

Classe de protection VDE	B2
	C1
	C2
	C3
	D1

Normes Spécification informatique

Normes/Prescriptions	CEI 61643-21
	DIN EN 61643-21
	CEI 61643-21
	DIN EN 61643-21

Distances dans l'air et lignes de fuite

Normes/Prescriptions	CEI 60664-1 / VDE 0110-1
Normes/prescriptions	DIN EN 61643-21
Remarque	2002

Montage

Type de montage	Adaptateurs spécifiques au raccordement et profilé de 35 mm
-----------------	---

DT-UFB-485/BS - Parafoudre

2920612

<https://www.phoenixcontact.com/fr/produits/2920612>



Dessins

Dessin coté

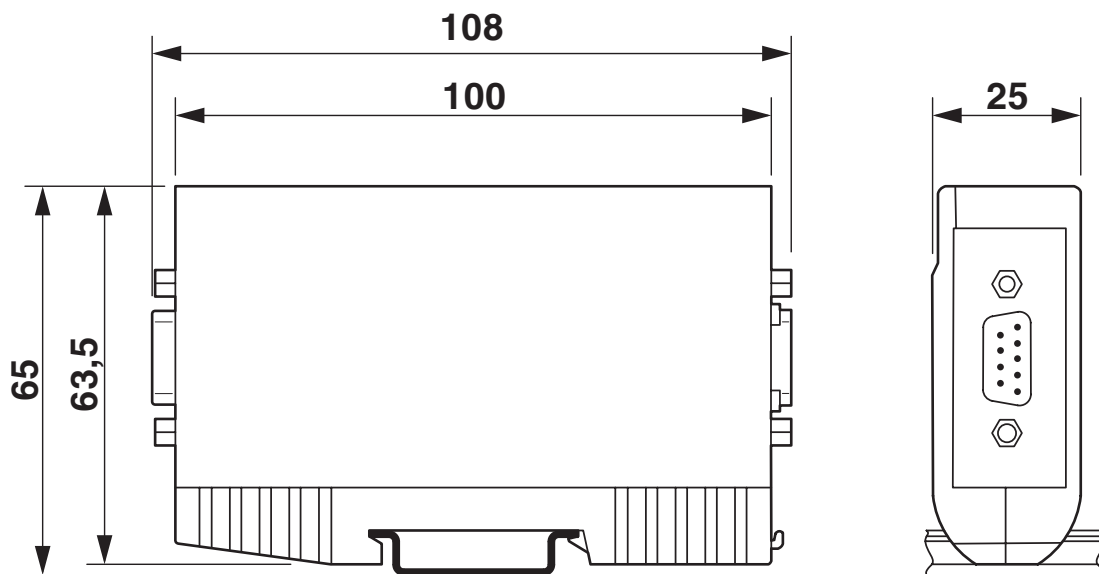
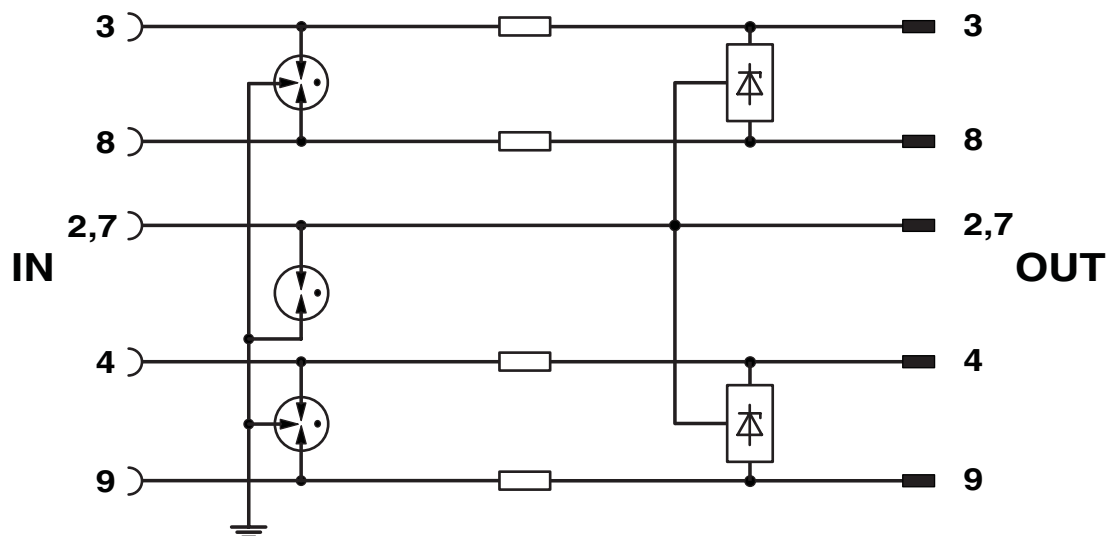


Schéma de connexion



Classifications

ECLASS

ECLASS-13.0	27171503
ECLASS-15.0	27171503

ETIM

ETIM 10.0	EC001466
-----------	----------

UNSPSC

UNSPSC 21.0	39121600
-------------	----------

Conformité environnementale

EU RoHS

Conforme aux exigences de la directive RoHS	Oui
sauf exceptions mentionnées	6(a)-I, 6(c), 7(a), 7(c)-I

China RoHS

Environment friendly use period (EFUP)	EFUP-50
	Vous trouverez un tableau de déclaration conformément à IACPEIP (China RoHS) concernant les produits dans la zone de téléchargement du produit correspondant sous « Déclaration du fabricant ». Pour tous les produits avec EFUP-E, aucun tableau de déclaration conformément à IACPEIP (China RoHS) n'est établi car cela n'est pas nécessaire.

EU REACH SVHC

Indication de substance soumise à autorisation REACH (n° CAS)	Lead(n° CAS: 7439-92-1)
SCIP	b78e1f30-e7f7-4b94-ab29-03ca31f51088