

# VAL-MS 580-ST - Fiche parafoudre type 2



2920434

<https://www.phoenixcontact.com/fr/produits/2920434>

Veillez tenir compte du fait que les données affichées dans ce document PDF proviennent de notre catalogue en ligne. Vous trouverez les données complètes dans la documentation utilisateur. Nos conditions générales d'utilisation des téléchargements sont applicables.



Fiche de protection antisurtension de type 2, avec varistance haute performance pour élément de base VAL-MS, surveillance thermique, signalisation optique de défaut. Version : 580 V AC

## Avantages

- Une qualité éprouvée des millions de fois dans les applications les plus diverses
- Installation rapide avec des ponts grâce à une largeur industrielle d'une graduation
- Contrôle et mesure simples de l'isolement grâce à des modules de protection enfichables
- Grand domaine d'utilisation avec des tensions nominales variées
- Une modularité élevée permet des solutions adaptées aux applications

## Données commerciales

Référence	2920434
Conditionnement	10 Unité(s)
Commande minimum	1 Unité(s)
Clé de vente	CL1321
Product key	CL1321
GTIN	4046356163682
Poids par pièce (emballage compris)	61,04 g
Poids par pièce (hors emballage)	59,63 g
Numéro du tarif douanier	85363030
Pays d'origine	DE

## Caractéristiques techniques

### Remarques

#### Généralités

Remarque	À utiliser dans les installations basse tension entre L-PEN. L'utilisation dans des systèmes IT entre L-PE est possible uniquement si le corps des équipements électriques de l'installation basse tension sont raccordés à l'installation de mise à la terre de la station de transformation. (mise à la terre commune de la station de transformation haute tension et des corps de l'installation des consommateurs basse tension. $R_E = R_A$ selon CEI 60364-4-442 / VDE 0100-442, figure 44D / exemple a)
----------	---

### Propriétés du produit

Type de produit	Connecteur de rechange
Gamme de produits	VALVETRAB MS
Classe d'essai CEI	II
	T2
Types EN	T2
Système d'alimentation CEI	TN
	IT
Type	Connecteur mâle
Écart avec les parties actives et mises à la terre	5 mm
Nombre de pôles	1
Message protection antisurtension défectueuse	optique

#### Propriétés d'isolation

Catégorie de surtension	III
Degré de pollution	2

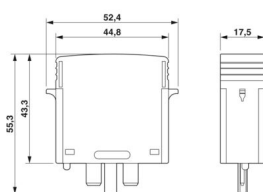
### Propriétés électriques

Fréquence nominale $f_N$	50 Hz (60 Hz)
--------------------------	---------------

### Caractéristiques de raccordement

Type de raccordement	enfichable
----------------------	------------

### Dimensions

Dessin coté	
Largeur	17,5 mm
Hauteur	52,4 mm

# VAL-MS 580-ST - Fiche parafoudre type 2



2920434

<https://www.phoenixcontact.com/fr/produits/2920434>

Profondeur	55,3 mm
Graduation	1 UL

## Indications sur les matériaux

Couleur	noir (RAL 9005)
Classe d'inflammabilité selon UL 94	V-0
Valeur CTI du matériau	600
Matériau isolant	PA 6.6
Groupe de matériaux	I
Matériau du boîtier	PA 6.6

## Circuit de protection

Circuits de protection	L-PE
	L-PEN
Sens de l'action	1L-N/PE
Tension nominale $U_N$	400/690 V AC (TN)
	500 V AC (IT)
Fréquence nominale $f_N$	50 Hz (60 Hz)
Tension permanente maximale UC	580 V AC
Courant résiduel $I_{PE}$	$\leq 0,25$ mA
Consommation de puissance en veille $P_C$	$\leq 150$ mVA
Courant nom. de décharge $I_n$ (8/20) $\mu$ s.	15 kA
Courant de décharge maximal $I_{max}$ (8/20) $\mu$ s	30 kA
Courant de court-circuit assigné $I_{SCCR}$	25 kA
Niveau de protection en tension $U_p$	$\leq 2,5$ kV
Tension résiduelle $U_{res}$	$\leq 2,5$ kV (pour $I_n$ )
	$\leq 2,3$ kV (pour 10 kA)
	$\leq 2,1$ kV (à 5 kA)
	$\leq 1,9$ kV (pour 3 kA)
Réponse au TOV pour $U_T$	690 V AC (5 s / mode résistance)
	762 V AC (120 min / mode résistance)
Temps de réponse $t_A$	$\leq 25$ ns
Fusible en amont maximum pour câblage de lignes de dérivation	125 A (gG)

## Conditions environnementales et de durée de vie

### Conditions ambiantes

Indice de protection	IP20
Température ambiante (fonctionnement)	-40 °C ... 80 °C
Température ambiante (stockage/transport)	-40 °C ... 80 °C
Altitude	$\leq 2000$ m (amsl)
Humidité de l'air admissible (fonctionnement)	5 % ... 95 %
Choc (fonctionnement)	25g (Semi-sinusoidal / 11 ms / 3x $\pm X$ , $\pm Y$ , $\pm Z$ )
Vibration (fonctionnement)	5g (10 ... 500 Hz / 2,5 h / X, Y, Z)

# VAL-MS 580-ST - Fiche parafoudre type 2



2920434

<https://www.phoenixcontact.com/fr/produits/2920434>

## Homologations

### Spécifications UL

Tension maximale permanente (MCOV L-N)	580 V AC
Courant nominal de décharge $I_n$ (L-N)	10 kA
Circuits de protection	L-N
Tension nominale	400 V AC
Système de distribution d'énergie	Single phase
Fréquence nominale	50/60 Hz
Tension limite mesurée MLV (L-N)	2310 V
Type SPD	4CA

## Normes et spécifications

### Distances dans l'air et lignes de fuite

Normes/Prescriptions	EN 60664-1 / EN 61643-11
Normes/prescriptions	CEI 61643-11
Remarque	2011
Normes/prescriptions	EN 61643-11
Remarque	2012

## Montage

Type de montage	sur embase
-----------------	------------

# VAL-MS 580-ST - Fiche parafoudre type 2

2920434

<https://www.phoenixcontact.com/fr/produits/2920434>



## Dessins

Dessin coté

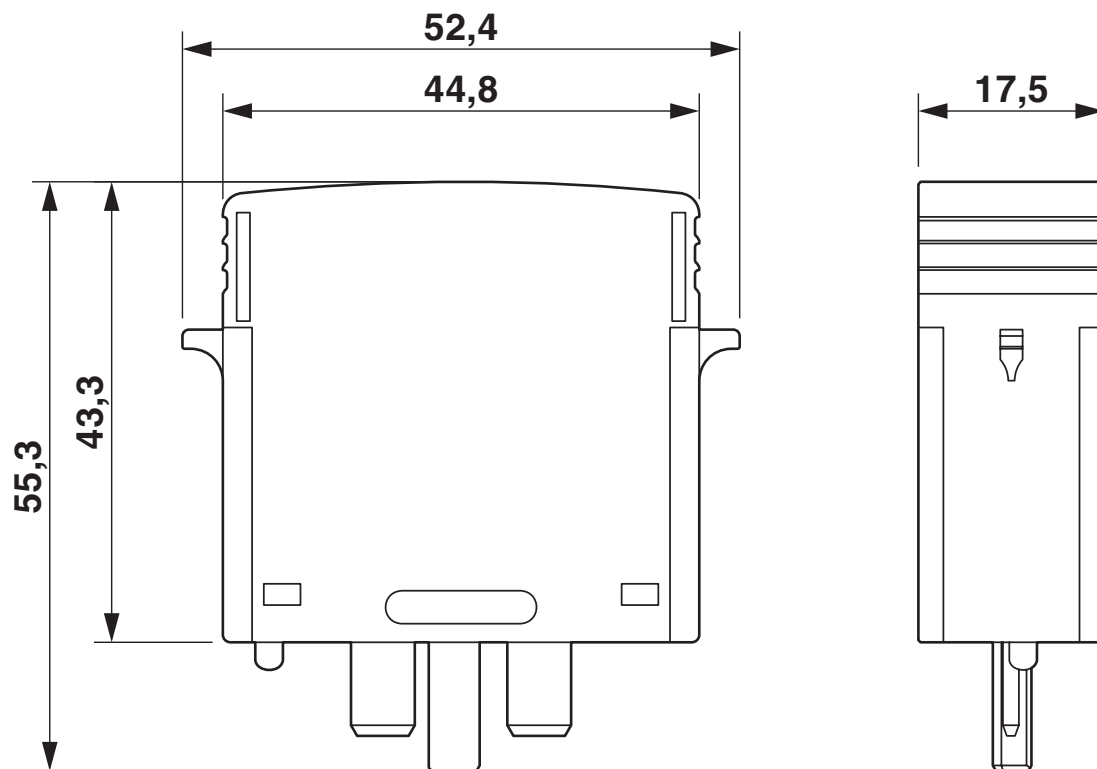


Schéma de connexion



# VAL-MS 580-ST - Fiche parafoudre type 2



2920434

<https://www.phoenixcontact.com/fr/produits/2920434>

## Homologations

To download certificates, visit the product detail page: <https://www.phoenixcontact.com/fr/produits/2920434>



**cUL Recognized**

Identifiant de l'homologation: FILE E 330181



**UL Recognized**

Identifiant de l'homologation: FILE E 330181



**IECEE CB Scheme**

Identifiant de l'homologation: AT 2905/M1

**CCA**

Identifiant de l'homologation: NTR-AT 1947-A



**KEMA-KEUR**

Identifiant de l'homologation: 71-148002



**CSA**

Identifiant de l'homologation: 13631



**ÖVE**

Identifiant de l'homologation: 18583-001-17

**UAE-RoHS**

Identifiant de l'homologation: 22-09-51251



**ÖVE**

Identifiant de l'homologation: 18583-001-18

# VAL-MS 580-ST - Fiche parafoudre type 2



2920434

<https://www.phoenixcontact.com/fr/produits/2920434>

## Classifications

### ECLASS

ECLASS-13.0	27171292
ECLASS-15.0	27171292

### ETIM

ETIM 10.0	EC002496
-----------	----------

### UNSPSC

UNSPSC 21.0	39121600
-------------	----------

# VAL-MS 580-ST - Fiche parafoudre type 2



2920434

<https://www.phoenixcontact.com/fr/produits/2920434>

## Conformité environnementale

### EU RoHS

Conforme aux exigences de la directive RoHS

Oui, Aucun exception

### China RoHS

Environment friendly use period (EFUP)

EFUP-E

Aucune substance dangereuse au-dessus des valeurs limites

### EU REACH SVHC

Indication de substance soumise à autorisation REACH (n° CAS)

Aucun substance na un taux pondéral supérieur à 0,1 %

### EF3.1 Changement climatique

CO2e kg

2,514 kg CO2e

Phoenix Contact 2026 © - Tous droits réservés

<https://www.phoenixcontact.com>

PHOENIX CONTACT SAS

52 Boulevard de Beaubourg Emerainville

77436 Marne La Vallée Cedex 2 France

+33 (0) 1 60 17 98 98

[documentation@phoenixcontact.fr](mailto:documentation@phoenixcontact.fr)