

PT 1X2-24AC/FM-ST - Fiche parafoudre



2920094

<https://www.phoenixcontact.com/fr/produits/2920094>

Veillez tenir compte du fait que les données affichées dans ce document PDF proviennent de notre catalogue en ligne. Vous trouverez les données complètes dans la documentation utilisateur. Nos conditions générales d'utilisation des téléchargements sont applicables.



Fiche de protection antisurtension avec voyant de diagnostic et d'état intégré sur le module et contact de signalisation à distance pour un circuit de signal bifilaire indépendant du potentiel.

Avantages

- Surveillance permanente des équipements de protection avec une signalisation visuelle à LED
- Confort de maintenance accru grâce à la structure en 2 parties
- Aucune influence du signal en cas de travaux d'entretien grâce à une insertion et retrait exempts d'impédance des fiches de protection
- Une sélection simple adaptée à toutes les exigences dans le domaine de la technique de mesure, de commande et de régulation (MCR) grâce à une gamme complète
- Contrôle et documentation simplifiés avec CHECKMASTER 2 grâce à des modules de protection enfichables

Données commerciales

Référence	2920094
Conditionnement	10 Unité(s)
Commande minimum	10 Unité(s)
Clé de vente	CL2112
Product key	CL2112
GTIN	4046356153997
Poids par pièce (emballage compris)	29,78 g
Poids par pièce (hors emballage)	27,15 g
Numéro du tarif douanier	85363010
Pays d'origine	DE

Caractéristiques techniques

Propriétés du produit

Type de produit	Protection antisurtension pour la technique MCR
Gamme de produits	PLUGTRAB PT
Classe d'essai CEI	C1
	C2
	C3
	D1
Classe de protection VDE	C1
	C2
	C3
	D1
Type	Connecteur mâle
Message protection antisurtension défectueuse	optique, contact de signalisation à distance
Paires de fils par module	1

Propriétés électriques

Tension nominale U_N	24 V AC
------------------------	---------

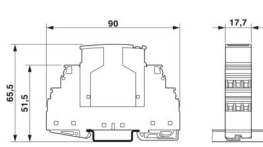
Affichage/signalisation à distance

Fonction de commutation	Contact NF
Tension de service maximale U_{max} AC	250 V AC
Courant de service maximal I_{max}	0,2 A (250 V AC)
	0,2 A (220 V DC)
	1 A (60 V AC)
	1 A (60 V DC)

Caractéristiques de raccordement

Type de raccordement	Raccordement vissé (en relation avec une embase)
Filetage vis	M3
Couple de serrage	0,8 Nm
Section de conducteur souple	0,2 mm ² ... 2,5 mm ²
Section de conducteur rigide	0,2 mm ² ... 4 mm ²
Section conduct. AWG	24 ... 12

Dimensions

Dessin coté	
Largeur	17,7 mm
Hauteur	45 mm

PT 1X2-24AC/FM-ST - Fiche parafoudre



2920094

<https://www.phoenixcontact.com/fr/produits/2920094>

Profondeur	52 mm
Graduation	1 UL
Largeur module complet	17,7 mm
Hauteur module complet	90 mm
Profondeur module complet	65,5 mm

Indications sur les matériaux

Couleur	noir (RAL 9005)
Classe d'inflammabilité selon UL 94	V-0
Matériau du boîtier	PA 6.6

Propriétés mécaniques

Caractéristiques mécaniques

Paroi latérale ouverte	non
------------------------	-----

Circuit de protection

Sens de l'action	Line-Line & Line-Signal Ground/Shield & optional Signal Ground/Shield-Earth Ground
Tension nominale U_N	24 V AC
Tension permanente maximale UC	40 V DC 28 V AC
Courant de référence	450 mA (45 °C)
Courant utile de service I_C pour U_C	$\leq 5 \mu A$
Courant résiduel I_{PE}	$\leq 2 \mu A$ (raccordement direct à la terre) $\leq 1 \mu A$ (avec PT 1X2+F-BE)
Courant nominal de décharge I_n (8/20) μs (fil-fil)	10 kA
Courant nominal de décharge I_n (8/20) μs (fil-terre)	10 kA
Courant de décharge d'impulsion I_{imp} (10/350) μs	2,5 kA
Corriente de descarga total I_{Total} (8/20) μs	20 kA
Courant de décharge I_{max} (8/20) μs maximal (fil-fil)	10 kA
Courant de décharge I_{max} (8/20) μs maximal (fil-terre)	10 kA
Courant d'impulsion nominal I_{an} (10/1000) μs (fil-fil)	23 A (25 °C)
Limitation tension de sortie pour 1 kV/ μs (fil-fil) spike	$\leq 70 V$
Limitation tension de sortie pour 1 kV/ μs (fil-terre) spike	$\leq 450 V$ $\leq 1 kV$ (avec PT 1X2+F-BE)
Limitation tension de sortie pour 1 kV/ μs (fil-fil) statique	$\leq 55 V$
Tension résiduelle pour I_n (fil-fil)	$\leq 55 V$
Tension résiduelle pour I_{an} (10/1000) μs (fil-fil)	$\leq 65 V$
Niveau de protection U_p (fil-fil)	$\leq 55 V$ (C1 - 500 V / 250 A) $\leq 55 V$ (C3 - 10 A)
Niveau de protection U_p (fil-terre)	$\leq 450 V$ (C2 - 10 kV / 5 kA)
Temps d'amorçage t_A (fil-fil)	$\leq 1 ns$
Temps d'amorçage t_A (fil-terre)	$\leq 100 ns$
Perte d'insertion aE, sym.	typ. 0,5 dB ($\leq 1,5 MHz / 50 \Omega$)

PT 1X2-24AC/FM-ST - Fiche parafoudre



2920094

<https://www.phoenixcontact.com/fr/produits/2920094>

	typ. 0,2 dB (\leq 500 kHz / 150 Ω)
Fréquence limite fg (3 dB), sym., dans le système 50 Ω	typ. 8 MHz
Fréquence limite fg (3 dB), sym., dans le système 150 Ω	typ. 3 MHz
Capacité (fil-fil)	typ. 1,1 nF
Capacité (fil-terre)	typ. 4 pF
Résistance par circuit	2,2 Ω \pm 10 % (7-8/11-12)
Message protection antisurtension défectueuse	optique, contact de signalisation à distance
Protection max. en amont nécessaire	500 mA (T)
Courant de choc admissible (fil-fil)	C2 - 10 kV / 5 kA C3 - 10 A
Courant de choc admissible (fil-terre)	C2 - 10 kV / 5 kA D1 - 2,5 kA C3 - 100 A
Résistance au courant alternatif (fil-terre)	5 A - 1 s

Conditions environnementales et de durée de vie

Conditions ambiantes

Indice de protection	IP20
Température ambiante (fonctionnement)	-40 °C ... 85 °C

Normes et spécifications

Classe de protection VDE	C1
	C2
	C3
	D1

Normes Spécification informatique

Normes/Prescriptions	CEI 61643-21
	DIN EN 61643-21
	CEI 61643-21
	DIN EN 61643-21

Distances dans l'air et lignes de fuite

Normes/Prescriptions	VDE 0110-1 / CEI 60664-1
Normes/prescriptions	CEI 61643-21
Remarque	2002

Montage

Type de montage	sur embase
-----------------	------------

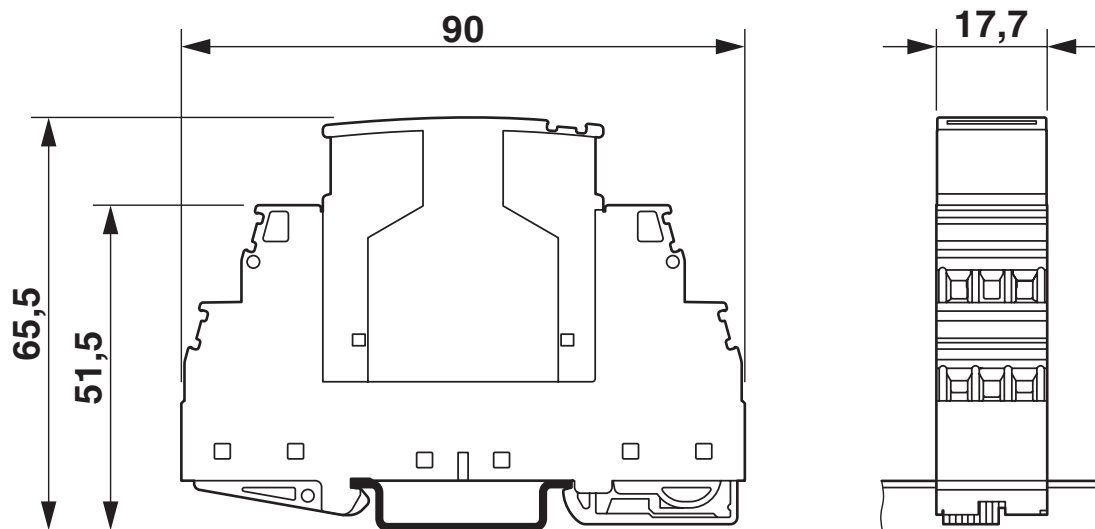
PT 1X2-24AC/FM-ST - Fiche parafoudre

2920094

<https://www.phoenixcontact.com/fr/produits/2920094>

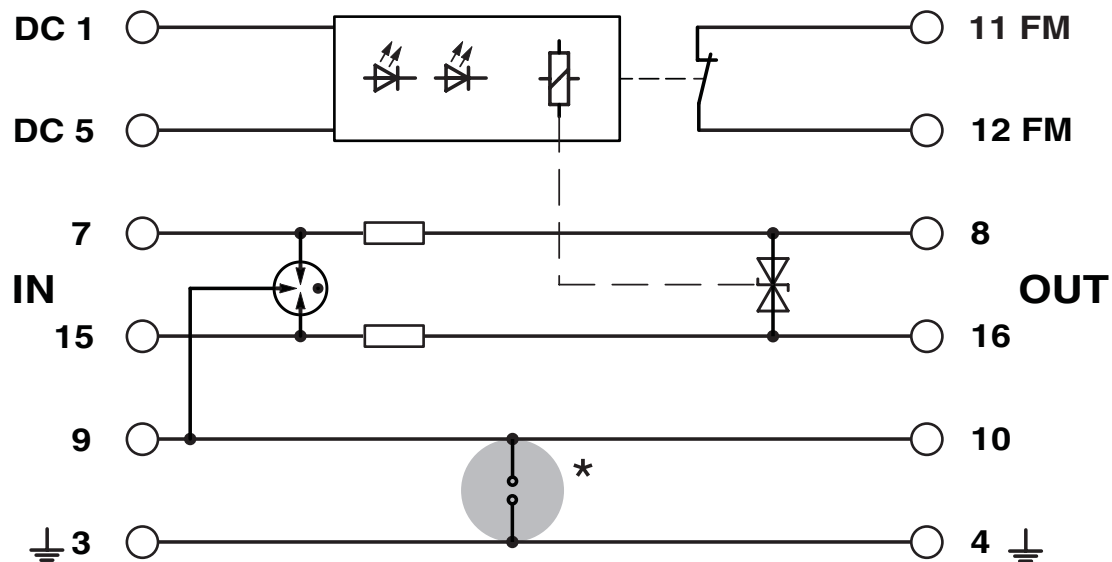
Dessins

Dessin coté



La figure montre le module complet, se compose d'un élément de base et d'un connecteur mâle

Schéma de connexion




PT 1X2-24AC/FM-ST - Fiche parafoudre



2920094

<https://www.phoenixcontact.com/fr/produits/2920094>

Homologations

 To download certificates, visit the product detail page: <https://www.phoenixcontact.com/fr/produits/2920094>



UL Listed

Identifiant de l'homologation: FILE E 138168

PT 1X2-24AC/FM-ST - Fiche parafoudre



2920094

<https://www.phoenixcontact.com/fr/produits/2920094>

Classifications

ECLASS

ECLASS-13.0

27171501

ETIM

ETIM 9.0

EC000943

UNSPSC

UNSPSC 21.0

39121600

Conformité environnementale

EU RoHS

Conforme aux exigences de la directive RoHS	Oui
sauf exceptions mentionnées	7(a), 7(c)-I

China RoHS

Environment friendly use period (EFUP)	EFUP-50
	Vous trouverez un tableau de déclaration conformément à IACPEIP (China RoHS) concernant les produits dans la zone de téléchargement du produit correspondant sous « Déclaration du fabricant ». Pour tous les produits avec EFUP-E, aucun tableau de déclaration conformément à IACPEIP (China RoHS) nest établi car cela nest pas nécessaire.

EU REACH SVHC

Indication de substance soumise à autorisation REACH (n° CAS)	Lead(n° CAS: 7439-92-1) 2,2',6,6'-tetrabromo-4,4'-isopropylidenediphenol(n° CAS: 79-94-7)
SCIP	afd03ca3-efa4-40bd-85db-4cf36e8c76b1

EF3.1 Changement climatique

CO2e kg	4,567 kg CO2e
---------	---------------