

# PT 2X1+F-BE/FM - Élément de base de parafoudre basse tension

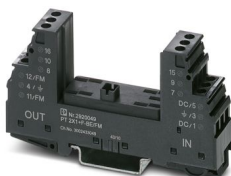


2920049

<https://www.phoenixcontact.com/fr/produits/2920049>

Veillez tenir compte du fait que les données affichées dans ce document PDF proviennent de notre catalogue en ligne. Vous trouverez les données complètes dans la documentation utilisateur. Nos conditions générales d'utilisation des téléchargements sont applicables.

Embase pour fiche de protection avec affichage d'état pour deux fils de signaux avec potentiel de référence commun, éclateur intégré pour liaison à haute impédance de la masse du circuit de protection de la fiche au potentiel de terre.



## Avantages

- Confort de maintenance accru grâce à la structure en 2 parties
- Une sélection simple adaptée à toutes les exigences dans le domaine de la technique de mesure, de commande et de régulation (MCR) grâce à une gamme complète
- Aucune influence du signal en cas de travaux d'entretien grâce à une insertion et retrait exempts d'impédance des fiches de protection
- Intégration aisée dans la salle de contrôle grâce à un contact de télésignalisation libre de potentiel

## Données commerciales

Référence	2920049
Conditionnement	10 Unité(s)
Commande minimum	10 Unité(s)
Clé de vente	CL2112
Product key	CL2112
GTIN	4046356154086
Poids par pièce (emballage compris)	56,96 g
Poids par pièce (hors emballage)	56,82 g
Numéro du tarif douanier	85366990
Pays d'origine	DE

# PT 2X1+F-BE/FM - Élément de base de parafoudre basse tension



2920049

<https://www.phoenixcontact.com/fr/produits/2920049>

## Caractéristiques techniques

### Remarques

Information pour le fonctionnement	Dans les embases <b>PT...+F-BE/FM</b> , les connexions 9/10 (GND) sont reliées au pied de montage par l'intermédiaire d'un éclateur à gaz.
------------------------------------	--

### Propriétés du produit

Type de produit	Élément de base
Gamme de produits	PLUGTRAB PT
Type	Élément de base, montage sur rail DIN
Nombre de pôles	2

### Propriétés électriques

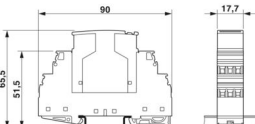
#### Affichage/signalisation à distance

Tension de service maximale $U_{max}$ AC	250 V AC
Courant de service maximal $I_{max}$	0,2 A (250 V AC)
	0,2 A (220 V DC)
	1 A (60 V AC)
	1 A (60 V DC)

### Caractéristiques de raccordement

Type de raccordement	Raccordement vissé
Filetage vis	M3
Couple de serrage	0,8 Nm
Section de conducteur souple	0,2 mm <sup>2</sup> ... 2,5 mm <sup>2</sup>
Section de conducteur rigide	0,2 mm <sup>2</sup> ... 4 mm <sup>2</sup>
Section conduct. AWG	24 ... 12

### Dimensions

Dessin coté	
Largeur	17,5 mm
Hauteur	90 mm
Profondeur	51,7 mm
Graduation	1 UL
Largeur module complet	17,7 mm
Hauteur module complet	90 mm
Profondeur module complet	65,5 mm

# PT 2X1+F-BE/FM - Élément de base de parafoudre basse tension



2920049

<https://www.phoenixcontact.com/fr/produits/2920049>

## Indications sur les matériaux

Couleur	noir (RAL 9005)
Classe d'inflammabilité selon UL 94	V-0

## Propriétés mécaniques

### Caractéristiques mécaniques

Paroi latérale ouverte	non
------------------------	-----

## Circuit de protection

Sens de l'action	Signal Ground/Shield-Earth Ground
------------------	-----------------------------------

## Conditions environnementales et de durée de vie

### Conditions ambiantes

Indice de protection	IP20
Température ambiante (fonctionnement)	40 °C ... 85 °C

## Montage

Type de montage	Profilé : 35 mm
-----------------	-----------------

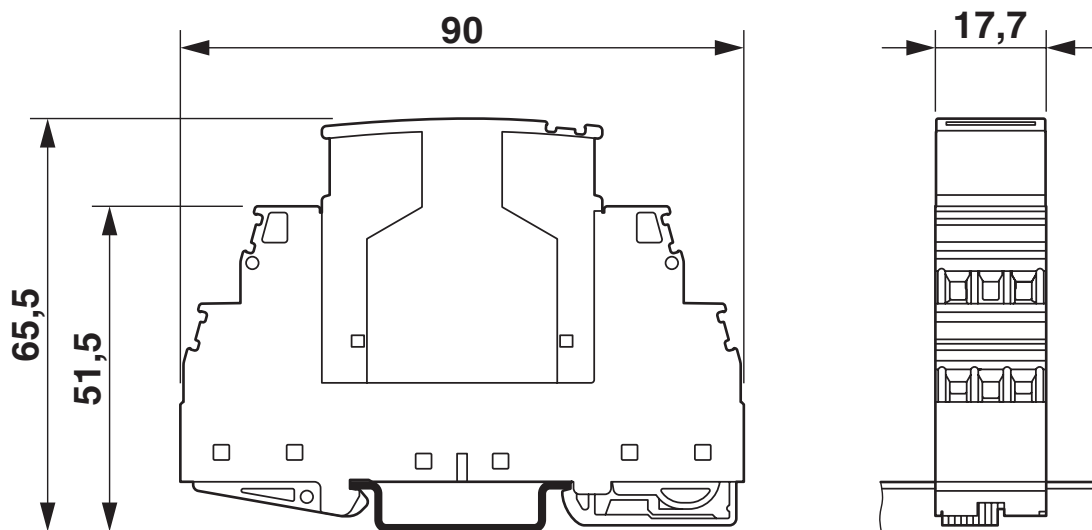
# PT 2X1+F-BE/FM - Élément de base de parafoudre basse tension

2920049

<https://www.phoenixcontact.com/fr/produits/2920049>

## Dessins

Dessin coté



La figure montre le module complet, se compose d'un élément de base et d'un connecteur mâle


# PT 2X1+F-BE/FM - Élément de base de parafoudre basse tension



2920049

<https://www.phoenixcontact.com/fr/produits/2920049>

## Homologations

 To download certificates, visit the product detail page: <https://www.phoenixcontact.com/fr/produits/2920049>



**DNV GL**

Identifiant de l'homologation: TAE00001N6



**UL Listed**

Identifiant de l'homologation: FILE E 138168

# PT 2X1+F-BE/FM - Élément de base de parafoudre basse tension



2920049

<https://www.phoenixcontact.com/fr/produits/2920049>

## Classifications

### ECLASS

ECLASS-13.0	27171501
ECLASS-15.0	27171501

### ETIM

ETIM 10.0	EC001466
-----------	----------

### UNSPSC

UNSPSC 21.0	39121600
-------------	----------

# PT 2X1+F-BE/FM - Élément de base de parafoudre basse tension



2920049

<https://www.phoenixcontact.com/fr/produits/2920049>

## Conformité environnementale

### EU RoHS

Conforme aux exigences de la directive RoHS

Oui, Aucun exception

### China RoHS

Environment friendly use period (EFUP)

EFUP-E

Aucune substance dangereuse au-dessus des valeurs limites

### EU REACH SVHC

Indication de substance soumise à autorisation REACH (n° CAS)

Aucun substance na un taux pondéral supérieur à 0,1 %

Phoenix Contact 2026 © - Tous droits réservés

<https://www.phoenixcontact.com>

PHOENIX CONTACT SAS

52 Boulevard de Beaubourg Emerainville

77436 Marne La Vallée Cedex 2 France

+33 (0) 1 60 17 98 98

[documentation@phoenixcontact.fr](mailto:documentation@phoenixcontact.fr)