

PT 1X2-BE/FM - Élément de base de parafoudre basse tension type 2



2920010

<https://www.phoenixcontact.com/fr/produits/2920010>

Veillez tenir compte du fait que les données affichées dans ce document PDF proviennent de notre catalogue en ligne. Vous trouverez les données complètes dans la documentation utilisateur. Nos conditions générales d'utilisation des téléchargements sont applicables.

Embase pour fiche de protection avec affichage d'état pour une paire de fils sans potentiel de terre



Avantages

- Confort de maintenance accru grâce à la structure en 2 parties
- Une sélection simple adaptée à toutes les exigences dans le domaine de la technique de mesure, de commande et de régulation (MCR) grâce à une gamme complète
- Aucune influence du signal en cas de travaux d'entretien grâce à une insertion et retrait exempts d'impédance des fiches de protection
- Intégration aisée dans la salle de contrôle grâce à un contact de télésignalisation libre de potentiel

Données commerciales

Référence	2920010
Conditionnement	10 Unité(s)
Commande minimum	10 Unité(s)
Clé de vente	CL2112
Product key	CL2112
GTIN	4046356154024
Poids par pièce (emballage compris)	55,5 g
Poids par pièce (hors emballage)	55,16 g
Numéro du tarif douanier	85366990
Pays d'origine	DE

PT 1X2-BE/FM - Élément de base de parafoudre basse tension type 2

2920010

<https://www.phoenixcontact.com/fr/produits/2920010>

Caractéristiques techniques

Remarques

Information pour le fonctionnement	En utilisant l'embase PT ...-BE/FM , les connexions 9/10 (GND) sont directement reliées au profilé via le pied métallique de montage.
------------------------------------	--

Propriétés du produit

Type de produit	Élément de base
Gamme de produits	PLUGTRAB PT
Type	Élément de base, montage sur rail DIN
Nombre de pôles	2
Paires de fils par module	1

Propriétés électriques

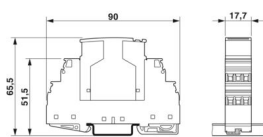
Affichage/signalisation à distance

Tension de service maximale U_{\max} AC	250 V AC
Courant de service maximal I_{\max}	0,2 A (250 V AC)
	0,2 A (220 V DC)
	1 A (60 V AC)
	1 A (60 V DC)

Caractéristiques de raccordement

Type de raccordement	Raccordement vissé
Filetage vis	M3
Couple de serrage	0,8 Nm
Section de conducteur souple	0,2 mm ² ... 2,5 mm ²
Section de conducteur rigide	0,2 mm ² ... 4 mm ²
Section conduct. AWG	24 ... 12

Dimensions

Dessin coté	
Largeur	17,7 mm
Hauteur	89,8 mm
Profondeur	52 mm
Graduation	1 UL
Largeur module complet	17,7 mm
Hauteur module complet	90 mm

PT 1X2-BE/FM - Élément de base de parafoudre basse tension type 2



2920010

<https://www.phoenixcontact.com/fr/produits/2920010>

Profondeur module complet	65,5 mm
---------------------------	---------

Indications sur les matériaux

Couleur	noir (RAL 9005)
Classe d'inflammabilité selon UL 94	V-0

Propriétés mécaniques

Caractéristiques mécaniques

Paroi latérale ouverte	non
------------------------	-----

Circuit de protection

Sens de l'action	Shield-Earth Ground
------------------	---------------------

Conditions environnementales et de durée de vie

Conditions ambiantes

Indice de protection	IP20
Température ambiante (fonctionnement)	-40 °C ... 85 °C

Montage

Type de montage	Profilé : 35 mm
-----------------	-----------------

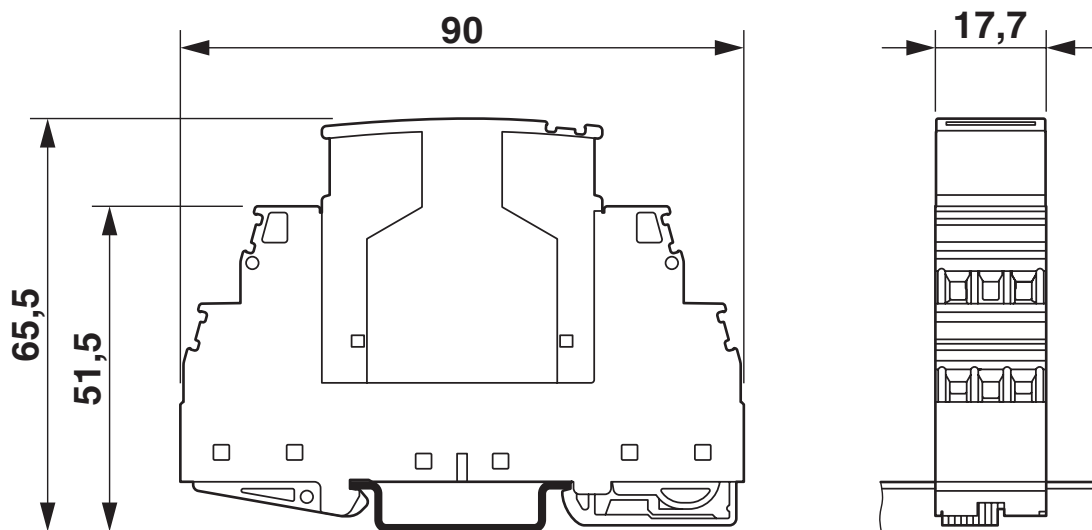
PT 1X2-BE/FM - Élément de base de parafoudre basse tension type 2

2920010

<https://www.phoenixcontact.com/fr/produits/2920010>

Dessins

Dessin coté



La figure montre le module complet, se compose d'un élément de base et d'un connecteur mâle


PT 1X2-BE/FM - Élément de base de parafoudre basse tension type 2



2920010

<https://www.phoenixcontact.com/fr/produits/2920010>

Homologations

 To download certificates, visit the product detail page: <https://www.phoenixcontact.com/fr/produits/2920010>



DNV GL

Identifiant de l'homologation: TAE00001N6



UL Listed

Identifiant de l'homologation: FILE E 138168

PT 1X2-BE/FM - Élément de base de parafoudre basse tension type 2



2920010

<https://www.phoenixcontact.com/fr/produits/2920010>

Classifications

ECLASS

ECLASS-13.0	27171501
ECLASS-15.0	27171501

ETIM

ETIM 10.0	EC001466
-----------	----------

UNSPSC

UNSPSC 21.0	39121600
-------------	----------

PT 1X2-BE/FM - Élément de base de parafoudre basse tension type 2



2920010

<https://www.phoenixcontact.com/fr/produits/2920010>

Conformité environnementale

EU RoHS

Conforme aux exigences de la directive RoHS

Oui, Aucun exception

China RoHS

Environment friendly use period (EFUP)

EFUP-E

Aucune substance dangereuse au-dessus des valeurs limites

EU REACH SVHC

Indication de substance soumise à autorisation REACH (n° CAS)

Aucun substance na un taux pondéral supérieur à 0,1 %

Phoenix Contact 2026 © - Tous droits réservés

<https://www.phoenixcontact.com>

PHOENIX CONTACT SAS

52 Boulevard de Beaubourg Emerainville

77436 Marne La Vallée Cedex 2 France

+33 (0) 1 60 17 98 98

documentation@phoenixcontact.fr