

ST-OE3- 24DC/ 48DC/100 - Relais statique



2911058

<https://www.phoenixcontact.com/fr/produits/2911058>

Veillez tenir compte du fait que les données affichées dans ce document PDF proviennent de notre catalogue en ligne. Vous trouverez les données complètes dans la documentation utilisateur. Nos conditions générales d'utilisation des téléchargements sont applicables.



Relais d'entrée à semi-conducteurs enfichable, avec voyant lumineux et protection dans les circuits d'entrée et de sortie, entrée : 24 V DC, sortie : 8-48 V DC/max. 100 mA, enfichable sur les embases

L'figure montre la version ST-OV 3- 5 DC/ 48 DC/100

Données commerciales

Référence	2911058
Conditionnement	10 Unité(s)
Commande minimum	10 Unité(s)
Clé de vente	DK61B1
Product key	DK61B1
GTIN	4017918079482
Poids par pièce (emballage compris)	26,8 g
Poids par pièce (hors emballage)	29,41 g
Numéro du tarif douanier	85364190
Pays d'origine	DE

Caractéristiques techniques

Propriétés du produit

Type de produit	Relais à semi-conducteurs unique
État de la gestion des données	
Date de la dernière maintenance des données	01.04.2026

Propriétés électriques

Tension d'essai (Entrée/sortie)	2,5 kV AC (Entrée/sortie)
---------------------------------	---------------------------

Données d'entrée

Tension nominale d'entrée U_N	24 V DC
Plage de tension d'entrée rapportée à U_N	0,9 ... 1,1
Plage de tension d'entrée	21,6 V DC ... 26,4 V DC
Seuil de commutation signal « 0 » rapporté à U_N	$\leq 0,4$
Seuil de commutation signal « 1 » rapporté à U_N	$\geq 0,8$
Courant d'entrée typique pour U_N	9 mA
Temps d'enclenchement typique	50 μ s
Temps de coupure typique	100 μ s
Affichage d'état	LED (jaune)
Circuit de protection	Protection contre inversions de polarité; Diode contre inversions de polarité
	Parafoudre basse tension
Fréquence de transmission	300 Hz

Données de sortie

Type de sortie numérique	électronique
Plage de tension de sortie	8 V DC ... 48 V DC
Intensité permanente limite	100 mA
Chute de tension pour l'intensité permanente limite maximale	1,2 V
Circuit de sortie	à 2 conducteurs sans masse, à 3 conducteurs à la masse
Circuit de protection	Protection contre inversions de polarité; Diode contre inversions de polarité
	Roue libre; Diode de roue libre
Résistance de sortie	env. 22 k Ω (pour connexion à trois conducteurs)

Dimensions

Dimensions de l'article

Largeur	20,8 mm
Hauteur	33 mm
Profondeur	66,5 mm

Indications sur les matériaux

ST-OE3- 24DC/ 48DC/100 - Relais statique



2911058

<https://www.phoenixcontact.com/fr/produits/2911058>

Couleur	vert (RAL 6021)
---------	-----------------

Conditions environnementales et de durée de vie

Conditions ambiantes

Température ambiante (fonctionnement)	-20 °C ... 60 °C
Température ambiante (stockage/transport)	-20 °C ... 70 °C

Normes et spécifications

Normes/Prescriptions	CEI 60664
	CEI 60664 A
	DIN VDE 0110

Montage

Position de montage	indifférent
---------------------	-------------

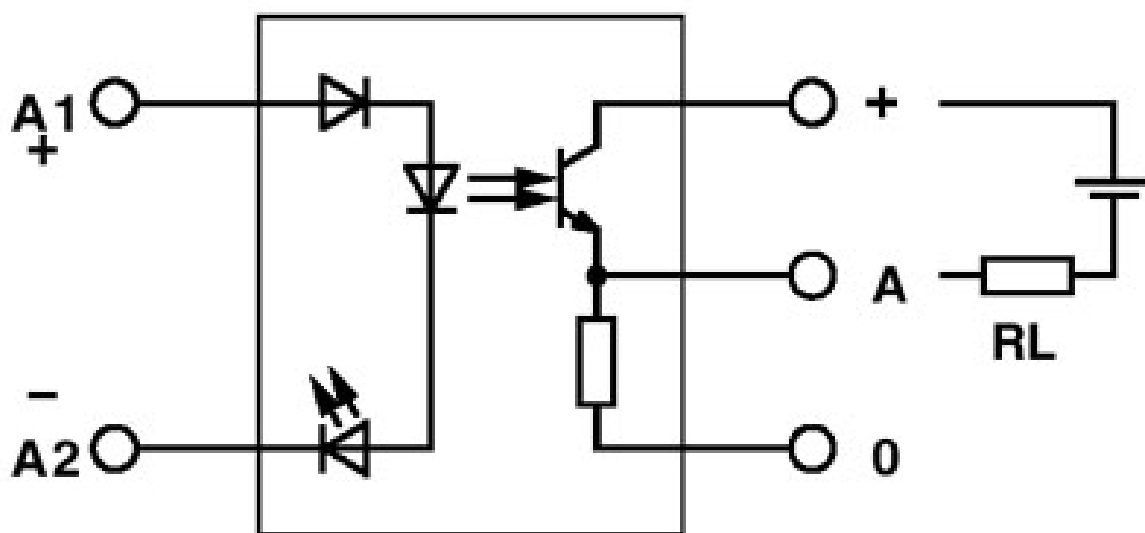
ST-OE3- 24DC/ 48DC/100 - Relais statique

2911058

<https://www.phoenixcontact.com/fr/produits/2911058>

Dessins

Schéma de connexion



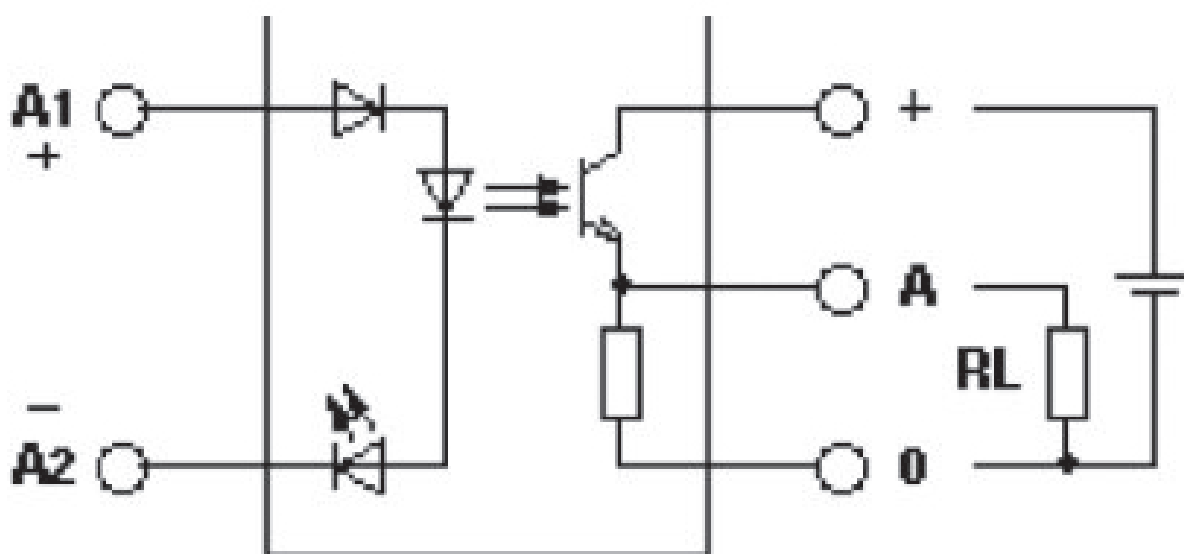
Sortie : 2 conducteurs, sans masse, à commutation plus

ST-OE3- 24DC/ 48DC/100 - Relais statique

2911058

<https://www.phoenixcontact.com/fr/produits/2911058>

Schéma de connexion



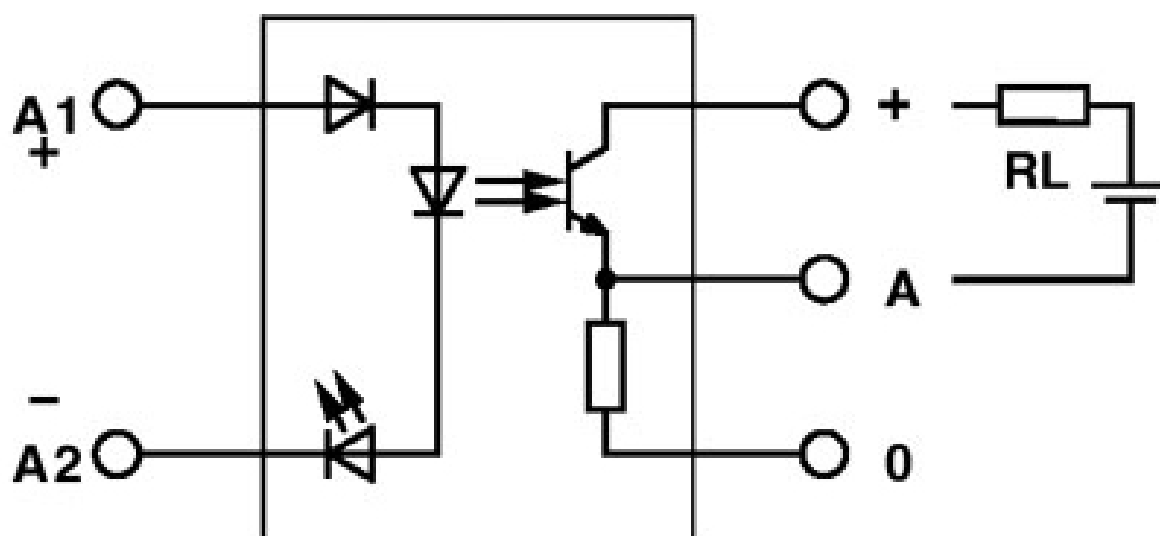
ST-OE3- 24DC/ 48DC/100 - Relais statique

2911058

<https://www.phoenixcontact.com/fr/produits/2911058>



Schéma de connexion



Sortie : 2 conducteurs, sans masse, à commutation moins

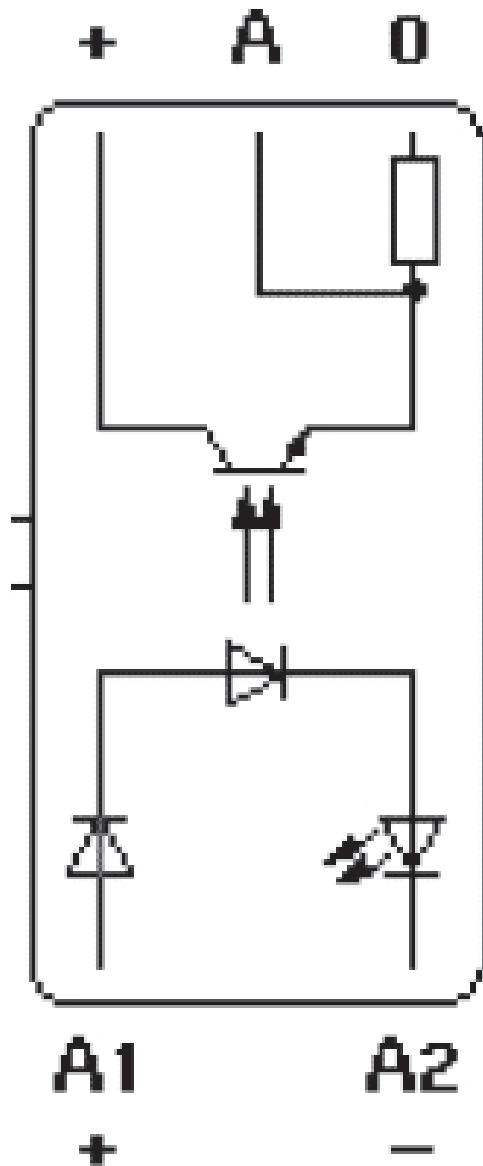
ST-OE3- 24DC/ 48DC/100 - Relais statique

2911058

<https://www.phoenixcontact.com/fr/produits/2911058>



Schéma de connexion



ST-OE3- 24DC/ 48DC/100 - Relais statique



2911058

<https://www.phoenixcontact.com/fr/produits/2911058>

Classifications

ECLASS

ECLASS-13.0	27371604
ECLASS-15.0	27371604

ETIM

ETIM 10.0	EC001504
-----------	----------

UNSPSC

UNSPSC 21.0	39122300
-------------	----------

Conformité environnementale

EU RoHS

Conforme aux exigences de la directive RoHS	Oui
sauf exceptions mentionnées	7(a), 7(c)-I

China RoHS

Environment friendly use period (EFUP)	EFUP-50
	Vous trouverez un tableau de déclaration conformément à IACPEIP (China RoHS) concernant les produits dans la zone de téléchargement du produit correspondant sous « Déclaration du fabricant ». Pour tous les produits avec EFUP-E, aucun tableau de déclaration conformément à IACPEIP (China RoHS) nest établi car cela nest pas nécessaire.

EU REACH SVHC

Indication de substance soumise à autorisation REACH (n° CAS)	Hexahydromethylphthalic anhydride(n° CAS: Non applicable)
	Lead(n° CAS: 7439-92-1)
SCIP	bc6a6289-a462-44f3-a736-ce9b352df78b

EF3.1 Changement climatique

CO2e kg	0,889 kg CO2e
---------	---------------