

# PLC-RPT-230UC/21-21/MS - Module à relais



2910523

<https://www.phoenixcontact.com/fr/produits/2910523>

Veillez tenir compte du fait que les données affichées dans ce document PDF proviennent de notre catalogue en ligne. Vous trouverez les données complètes dans la documentation utilisateur. Nos conditions générales d'utilisation des téléchargements sont applicables.



PLC-INTERFACE comprenant une embase de relais et un relais à contacts de puissance avec actionnement manuel et LED de statut intégrée, Raccordement Push-in, 2 inverseurs, Pont redresseur, Tension d'entrée: 230 V AC / 220 V DC

## Données commerciales

Référence	2910523
Conditionnement	10 Unité(s)
Commande minimum	10 Unité(s)
Clé de vente	DK62BC
Product key	DK62BC
GTIN	4055626486758
Poids par pièce (emballage compris)	74,7 g
Poids par pièce (hors emballage)	64 g
Numéro du tarif douanier	85364900
Pays d'origine	DE

## Caractéristiques techniques

### Propriétés du produit

Type de produit	Module à relais
Gamme de produits	PLC-INTERFACE
Application	Commutateur manuel
Mode de fonctionnement	100 % ED
Durée de vie mécanique	5x 10 <sup>6</sup> cycles

### Propriétés d'isolation: Normes / Spécifications

Isolant	Isolement sécurisé, isolation renforcée
Catégorie de surtension	III
Degré de pollution	2

### État de la gestion des données

Date de la dernière maintenance des données	01.04.2026
---	------------

### Propriétés électriques

Puissance dissipée maximale en condition nominale	1,15 W
Tension d'essai (Bobine/contact)	4 kV <sub>eff</sub> (50 Hz, 1 min., bobine/contact)
Tension d'essai (Contact inverseur/contact inverseur)	2,5 kV <sub>eff</sub> (50 Hz, 1 min., contact inverseur/contact inverseur)

### Normes / Spécifications

Tension d'isolement assignée	250 V AC
Tension de tenue aux chocs assignée	6 kV

### Données d'entrée

#### Côté excitation

Tension nominale d'entrée U <sub>N</sub>	230 V AC
	220 V DC
Plage de tension d'entrée	207 V AC ... 264,5 V AC (20 °C)
	209 V DC ... 264 V DC
Tension nominale (relais électromécanique enfiché)	110 V DC
Sortie de couplage de l'entraînement	monostable
Entraînement (polarité)	polarisé
Courant d'entrée typique pour U <sub>N</sub>	5 mA
Temps d'amorçage typique	6 ms (220 V DC)
	3 ms ... 15 ms (230 V AC)
Temps de retombée typique	10 ms (220 V DC)
Plage de temps de retombée typique	3 ms ... 15 ms (230 V AC)
Circuit de protection	Pont redresseur; Pont redresseur
Témoin de présence de la tension de service	LED jaune

### Données de sortie

## Commutation

Type de contact	2 inverseurs
Type du contact de commutation	Contact simple
Matériau des contacts	AgNi
Tension de commutation maximale	250 V AC/DC (Pour les tensions supérieures à 250 V (L1, L2, L3) entre les blocs de jonctions de même type de modules voisins, il faut utiliser le séparateur PLC-ATP. Un pontage du potentiel a alors lieu avec FBST 8-PLC...ou...FBST 500...)
Tension de commutation minimale	12 V (10 mA)
Intensité permanente limite	6 A
Courant d'appel maximum	12 A (20 ms)
Courant de commutation minimal	10 mA (12 V)
Puissance de coupure (charge ohmique) max.	192 W (24 V DC)
	62 W (48 V DC)
	42 W (60 V DC)
	55 W (110 V DC)
	66 W (220 V DC)
	2000 VA (250 V AC)
Pouvoir de coupure	1 A (24 V (DC13))
	1,5 A (230 V, AC15)

## Caractéristiques de raccordement

Type de raccordement	Raccordement Push-in
Longueur à dénuder	10 mm
Section de conducteur rigide	0,14 mm <sup>2</sup> ... 2,5 mm <sup>2</sup>
Section de conducteur souple	0,14 mm <sup>2</sup> ... 2,5 mm <sup>2</sup>
	0,2 mm <sup>2</sup> ... 2,5 mm <sup>2</sup> (Embout simple)
	2x 0,5 mm <sup>2</sup> ... 1 mm <sup>2</sup> (Embout TWIN)
Section conduct. AWG	26 ... 14

## Dimensions

### Dimensions de l'article

Largeur	14 mm
Hauteur	80 mm
Profondeur	104 mm

## Indications sur les matériaux

Couleur	gris (RAL 7042)
Classe d'inflammabilité selon UL 94 (Boîtier)	V0 (Boîtiers)

## Conditions environnementales et de durée de vie

### Conditions ambiantes

Indice de protection (Relais)	RT II (Relais)
Indice de protection (Socle pour relais)	IP20 (Socle pour relais)

Indice de protection (Emplacement de montage)	≥ IP54 (Emplacement de montage)
Température ambiante (fonctionnement)	-20 °C ... 50 °C
Température ambiante (stockage/transport)	-20 °C ... 85 °C
Altitude	≤ 2000 m

## Homologations

### CE

Certificat	Conformité CE
------------	---------------

### UKCA

Certificat	Conformité UKCA
------------	-----------------

### UL, USA

Repérage	UL 508
	UL 508 Recognized

### UL, USA / Canada

Repérage	UL 508
	UL 508 Recognized

### Homologation construction navale

Certificat	TAE0000196
------------	------------

### Test aux gaz nocifs

Repérage	ISA-S71.04. G3 Harsh Group
	EN 60068-2-60

### Données de construction navale

Temperature	D
Humidity	A
Vibration	B/C
EMC	B
Enclosure	Required protection according to the Rules shall be provided upon installation on board

## Données CEM

Compatibilité électromagnétique	Conformité à la directive CEM
Directive basse tension	Conformité à la directive NS

## Normes et spécifications

### Normes / Spécifications

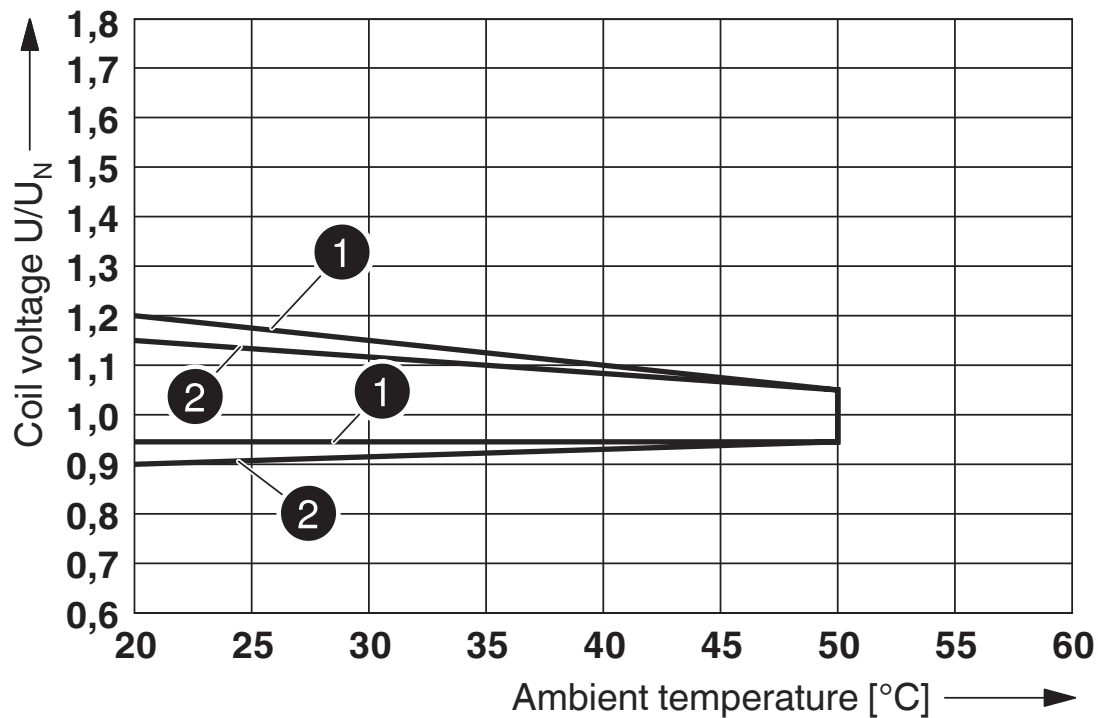
Normes/Prescriptions	EN 50178
----------------------	----------

## Montage

Type de montage	Montage sur rail DIN
Instructions de montage	Juxtaposables
Position de montage	indifférent

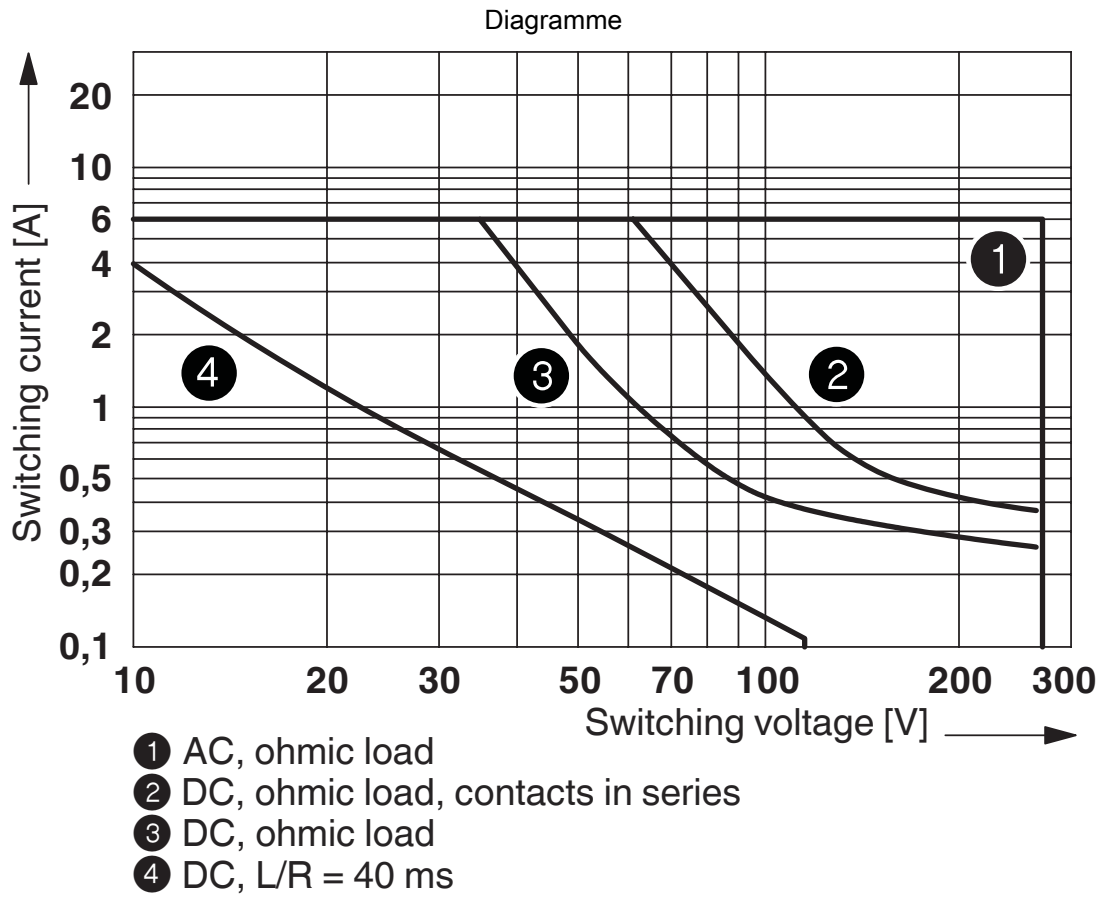
Dessins

Diagramme



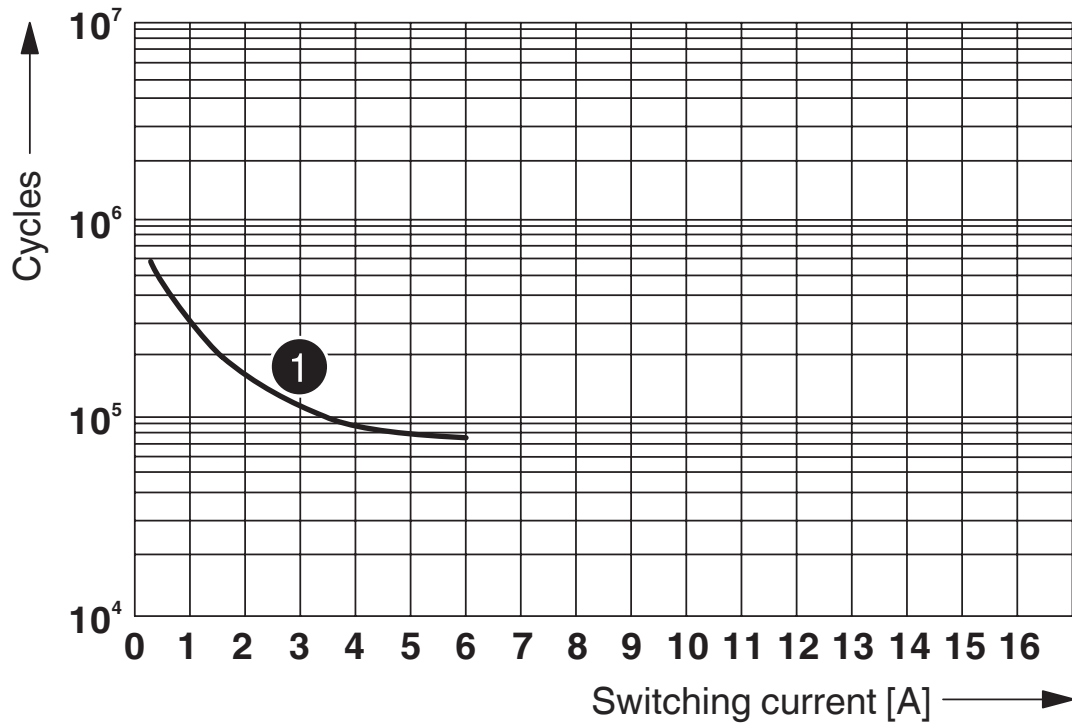
- ① DC coils
- ② AC coils

Plage de tension de service



Puissance de coupure

Diagramme



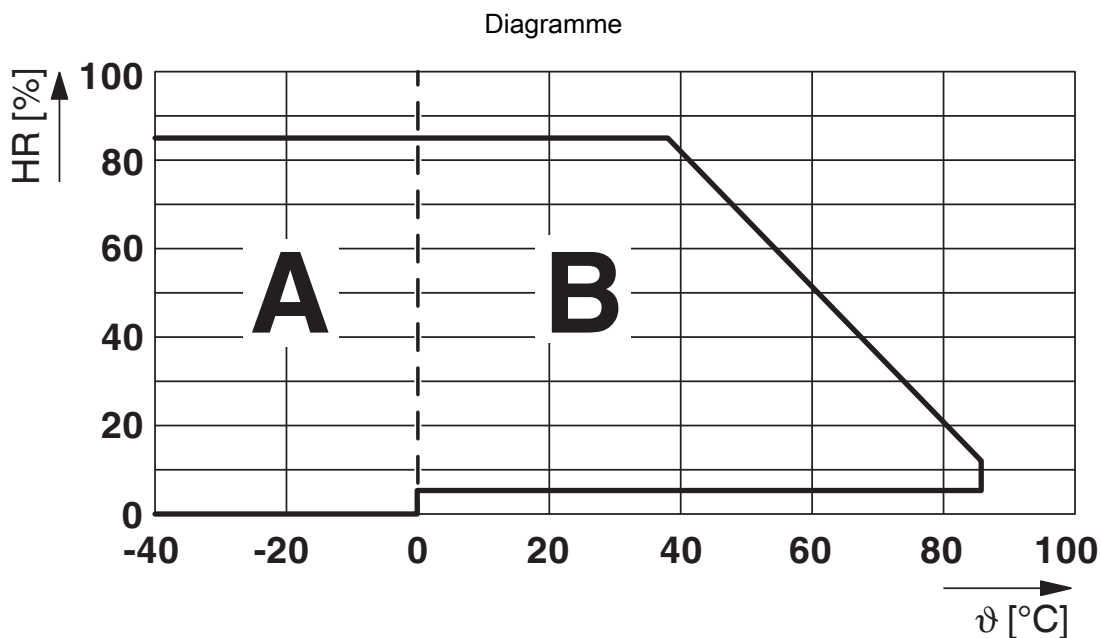
① = 250 V AC, ohmic load

Durée de vie électrique

Diagramme



Facteur durée de vie



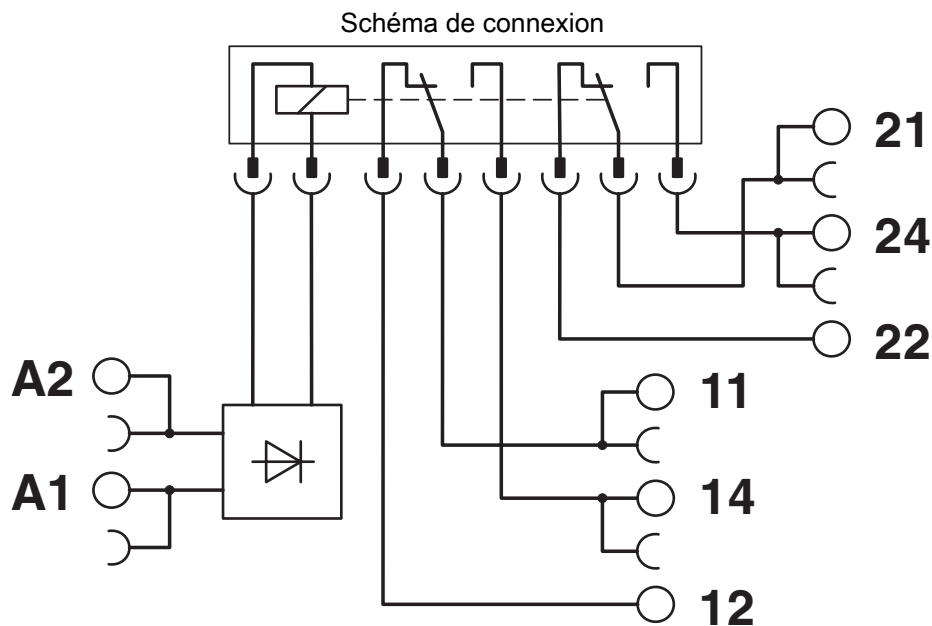
Humidité de l'air admise pour le fonctionnement et le stockage.

Il est impératif de respecter la température ambiante maximum autorisée indiquée dans la fiche technique.

Zone A : éviter tout givrage à des températures ambiantes  $\leq 0$  °C

Zone B : éviter la condensation à des températures ambiantes  $> 0$  °C

Sur 30 jours complets, répartis sur toute l'année, une humidité de l'air de 95 % est admise à une température ambiante de  $\leq 25$  °C.



2910523

<https://www.phoenixcontact.com/fr/produits/2910523>

## Homologations

 To download certificates, visit the product detail page: <https://www.phoenixcontact.com/fr/produits/2910523>



**EAC**

Identifiant de l'homologation: RU\*C-DE.\*08.B.00010



**DNV GL**

Identifiant de l'homologation: TAE0000196



**cULus Listed**

Identifiant de l'homologation: E140324



**cULus Listed**

Identifiant de l'homologation: E140324

2910523

<https://www.phoenixcontact.com/fr/produits/2910523>

## Classifications

### ECLASS

ECLASS-13.0	27371601
ECLASS-15.0	27371601

### ETIM

ETIM 10.0	EC001437
-----------	----------

### UNSPSC

UNSPSC 21.0	39122300
-------------	----------

## Conformité environnementale

### EU RoHS

Conforme aux exigences de la directive RoHS	Oui
sauf exceptions mentionnées	7(a), 7(c)-I

### China RoHS

Environment friendly use period (EFUP)	EFUP-50
	Vous trouverez un tableau de déclaration conformément à IACPEIP (China RoHS) concernant les produits dans la zone de téléchargement du produit correspondant sous « Déclaration du fabricant ». Pour tous les produits avec EFUP-E, aucun tableau de déclaration conformément à IACPEIP (China RoHS) nest établi car cela nest pas nécessaire.

### EU REACH SVHC

Indication de substance soumise à autorisation REACH (n° CAS)	Hexahydromethylphthalic anhydride(n° CAS: Non applicable)
	Lead(n° CAS: 7439-92-1)
SCIP	f951b126-5bb6-4e2f-8a03-6c5f2286e687