

CBMC E4 24DC/1-4A+ IOL - Disjoncteur de protection d'appareils électronique



2910410

<https://www.phoenixcontact.com/fr/produits/2910410>

Veillez tenir compte du fait que les données affichées dans ce document PDF proviennent de notre catalogue en ligne. Vous trouverez les données complètes dans la documentation utilisateur. Nos conditions générales d'utilisation des téléchargements sont applicables.



Disjoncteur d'appareil électronique multicanaux avec interface IO Link pour la protection de quatre consommateurs à 24 V DC en cas de surcharge et de court-circuit. Avec dispositif de verrouillage électronique des intensités nominales réglées. Pour une installation sur des rails DIN.

Avantages

- Transparence de l'installation grâce aux nombreuses options de diagnostic
- Accès mondial à l'appareil grâce à l'intégration dans votre infrastructure IO-Link
- Verrouillage sécurisé grâce à un blocage d'accès
- Planifiez vos interventions de service avec plus d'efficacité grâce à la possibilité d'exécuter des interventions régulières via l'interface.
- Diagnostic aisé des erreurs grâce à une classification et un enregistrement précis des erreurs
- Fonctionnement autonome car entièrement fonctionnel même sans raccordement de l'interface IO-Link

Données commerciales

Référence	2910410
Conditionnement	1 Unité(s)
Commande minimum	1 Unité(s)
Remarque	Fabrication à la commande (pas de reprise)
Clé de vente	CLA152
Product key	CLA152
GTIN	4055626448558
Poids par pièce (emballage compris)	130 g
Poids par pièce (hors emballage)	128 g
Numéro du tarif douanier	85362010
Pays d'origine	DE

CBMC E4 24DC/1-4A+ IOL - Disjoncteur de protection d'appareils électronique



2910410

<https://www.phoenixcontact.com/fr/produits/2910410>

Caractéristiques techniques

Remarques

Généralités

Remarque	Les courts-circuits puissants répétés peuvent réduire l'intégrale de fusion du fusible en amont intégré.
	Raccordez toujours le pôle négatif au bloc de jonction IN- afin d'assurer l'alimentation en tension. Il est interdit de renvoyer les courants inverses provenant des charges dans l'alimentation en tension via le raccord IN- du disjoncteur de puissance.

Propriétés du produit

Type de produit	Disjoncteur de protection d'appareils, électronique
Gamme de produits	CBMC
Type	Module pour profilés monobloc
Nombre de pôles	1
Nombre de voies	4

Propriétés d'isolation

Classe de protection	III
Degré de pollution	2

Propriétés électriques

Généralités

Tension de service	18 V DC ... 30 V DC
Tension de référence	24 V DC
Courant de référence I_N	max. 16 A (IN+) max. 40 A (Par pôle en cas de pontage d'autres appareils via IN+)
Courant de référence I_N	1 / 2 / 3 / 4 A DC (réglable par canal de sortie)
Courant assigné (préréglé)	4 A
Tension de tenue aux chocs assignée	0,5 kV
Mode de déclenchement	E (électronique)
Résistance à l'alimentation de retour	max. 35 V DC
Fusible requis en amont	Uniquement nécessaire si I_{max} de l'alimentation > puissance de coupure en cas de court-circuit. Élément Fail-Safe intégré.
Pouvoir de coupure de court-circuit	300 A
Rigidité diélectrique	max. 35 V DC (Circuit de charge)
Fusible	électronique
Rendement	> 99 %
Courant de repos I_0	typ. 25 mA
Puissance dissipée	typ. 0,6 W (à vide) < 4 W (en régime nominal)

CBMC E4 24DC/1-4A+ IOL - Disjoncteur de protection d'appareils électronique



2910410

<https://www.phoenixcontact.com/fr/produits/2910410>

Durée d'initialisation du module	1,6 s
Temps d'attente après déconnexion d'un canal	5 s (en surcharge / court-circuit)
Tolérance de mesure I	± 15 %
MTBF (IEC 61709, SN 29500)	6896552 h (à 25 °C avec 21 % de charge)
	2597403 h (à 40 °C avec 34,25 % de charge)
	443066 h (à 35 °C avec 100 % de charge)
Élément Fail Safe	15 A DC (par canal de sortie)
Type de contact	sans isolation galvanique

Circuit de charge

Temps de coupure	≤ 10 ms (en cas de court-circuit > 2,0 x I _N)
	1 s (1,2 ... 2,0 x I _N)
Arrêt en cas de sous-tension	≤ 17,8 V DC (active)
	≥ 18,8 V DC (désactivé)
Arrêt en cas de surtension	≥ 30,5 V DC (active)
	≤ 29,5 V DC (désactivé)
Charge capacitive max.	30000 µF (En fonction du réglage du courant et du courant de court-circuit disponible)
Temporisation à l'enclenchement	0,1 s (par canal de sortie)

Caractéristiques de raccordement

Circuit principal IN+

Type de raccordement	Raccordement Push-in
Longueur à dénuder	15 mm
Section de conducteur souple	0,2 mm ² ... 6 mm ²
Section de conducteur rigide	0,2 mm ² ... 10 mm ²
Section conduct. AWG	24 ... 8
Section de conducteur souple avec embout et douille en plastique	0,25 mm ² ... 4 mm ²
Section de conducteur souple avec embout, sans douille en plastique	0,25 mm ² ... 6 mm ²

Circuit principal IN-

Type de raccordement	Raccordement Push-in
Longueur à dénuder	10 mm
Section de conducteur rigide	0,2 mm ² ... 2,5 mm ²
Section conduct. AWG	24 ... 12
Section de conducteur souple avec embout et douille en plastique	0,25 mm ² ... 1,5 mm ²
Section de conducteur souple avec embout, sans douille en plastique	0,25 mm ² ... 2,5 mm ²

Circuit principal OUT

Type de raccordement	Raccordement Push-in
Longueur à dénuder	10 mm

CBMC E4 24DC/1-4A+ IOL - Disjoncteur de protection d'appareils électronique



2910410

<https://www.phoenixcontact.com/fr/produits/2910410>

Section de conducteur rigide	0,2 mm ² ... 2,5 mm ²
Section conduct. AWG	24 ... 12
Section de conducteur souple avec embout et douille en plastique	0,25 mm ² ... 1,5 mm ²
Section de conducteur souple avec embout, sans douille en plastique	0,25 mm ² ... 2,5 mm ²

IO-Link

Type de raccordement	Raccordement Push-in
Longueur à dénuder	10 mm
Section de conducteur rigide	0,2 mm ² ... 1,5 mm ²
Section conduct. AWG	24 ... 16
Section de conducteur souple avec embout et douille en plastique	0,25 mm ² ... 0,75 mm ²
Section de conducteur souple avec embout, sans douille en plastique	0,25 mm ² ... 1,5 mm ²

Interfaces

IO-Link

Type d'interface	IO-Link
Spécification	V1.1
Protection contre l'inversion de polarité	oui
Vitesse de transmission	230,4 kBit/s (COM3)
Temps de cycle	min. 40 ms
Nombre de données de process	8 Octet (Données d'entrée)
	3 Octet (Données de sortie)
Tension nominale de l'alimentation périphérique	24 V DC
Courant absorbé	max. 30 mA (IO-Link L+)
IO-Link Vendor ID	176 _{dec} , 00 B0 _{hex}
IO-Link Device ID	393520 _{dec} , 06 01 30 _{hex}

Signalisation

LED IO-Link éteinte	désactivé (pas de communication)
LED IO-Link verte	clignote (Connexion IO-Link établie)
Canal LED arrêt	désactivé (Canal désactivé)
Canal LED jaune	allumé (Canal mis en circuit, charge du canal > 80 %)
	clignote (Mode de programmation actif)
Canal LED vert	allumé (Canal activé)
Canal LED rouge	allumé (Canal mis hors circuit, surtension ou sous-tension active)
	s'éclaire temporairement (Canal mis hors circuit, phase de refroidissement 5 s, déclenchement de surcharge ou de court-circuit)
	clignote (Canal mis hors circuit, prêt à la remise en circuit, déclenchement de surcharge ou de court-circuit)

CBMC E4 24DC/1-4A+ IOL - Disjoncteur de protection d'appareils électronique

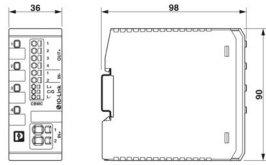


2910410

<https://www.phoenixcontact.com/fr/produits/2910410>

clignote deux fois (Canal désactivé, dépassement de la limitation de courant totale des appareils de 40 A)

Dimensions

Dessin coté	
Largeur	36 mm
Hauteur	90 mm
Profondeur	98 mm (avec profilé 7,5 mm)

Indications sur les matériaux

Couleur	gris clair (RAL 7035)
Matériau	PC
	PA 6.6
	PA 6.3T
	POM
Classe d'inflammabilité selon UL 94	V-0

Conditions environnementales et de durée de vie

Conditions ambiantes

Indice de protection	IP20
Température ambiante (fonctionnement)	-25 °C ... 60 °C
Température ambiante (stockage/transport)	-40 °C ... 70 °C
Altitude	≤ 3000 m jusqu'à 52 °C (amsl)
	≤ 4000 m jusqu'à 46 °C (amsl)
Test hygrométrique	96 h, 95 % RH, 40 °C
Choc (fonctionnement)	30g (CEI 60068-2-27, test Ea)
Vibration (fonctionnement)	10 Hz ... 57,6 Hz (Amplitude ±0,35 mm ; selon CEI 60068-2-6, test Fc)
	57,6 Hz ... 150 Hz (Accélération 5g ; selon CEI 60068-2-6, test Fc)

Homologations

Homologation UL

Repérage	UL/C-UL Listed UL 508
	UL Recognized UL 2367
	NEC Class 2 according to UL 1310

Normes et spécifications

CBMC E4 24DC/1-4A+ IOL - Disjoncteur de protection d'appareils électronique



2910410

<https://www.phoenixcontact.com/fr/produits/2910410>

Normes/prescriptions	EN 61000-6-2
Remarque	CEM - immunité pour les domaines industriels
Normes/prescriptions	EN 61000-6-3
Remarque	CEM - émission de perturbation pour les zones résidentielles, commerciales et de l'industrie légère
Normes/prescriptions	EN 60068-2-6
Remarque	Influences environnementales - oscillation (sinusoïdale)
Normes/prescriptions	EN 60068-2-27
Remarque	Influences environnementales - chocs
Normes/prescriptions	EN 60068-2-78
Remarque	Influences environnementales - humidité et chaleur constantes
Normes/prescriptions	EN 50178
Remarque	Equipement d'installations à courant fort avec équipements électriques

Montage

Type de montage	Profilé : 35 mm
-----------------	-----------------

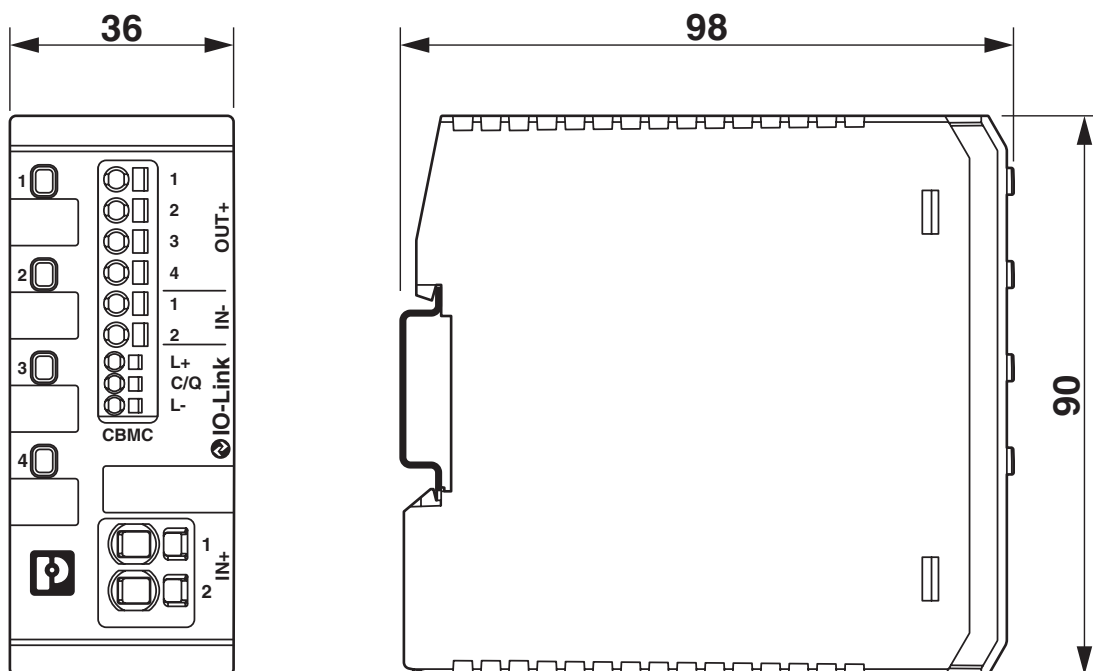
CBMC E4 24DC/1-4A+ IOL - Disjoncteur de protection d'appareils électronique

2910410

<https://www.phoenixcontact.com/fr/produits/2910410>

Dessins

Dessin coté

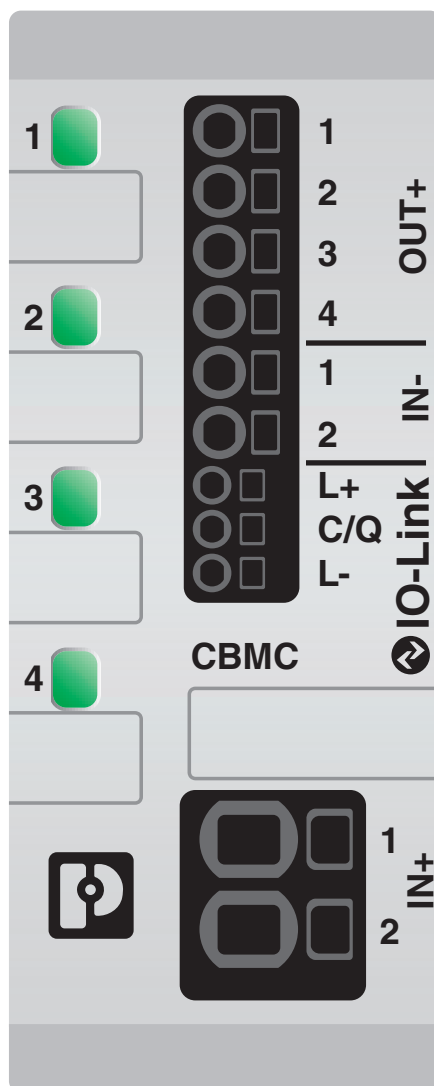


CBMC E4 24DC/1-4A+ IOL - Disjoncteur de protection d'appareils électronique

2910410

<https://www.phoenixcontact.com/fr/produits/2910410>

Dessin du produit

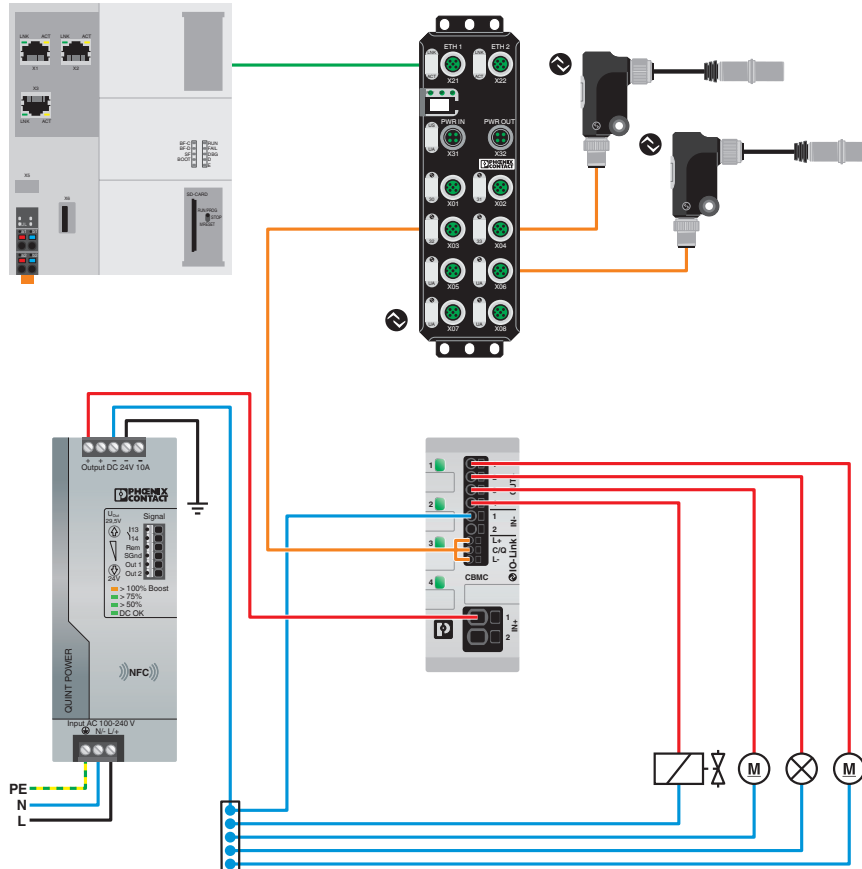


CBMC E4 24DC/1-4A+ IOL - Disjoncteur de protection d'appareils électronique

2910410

<https://www.phoenixcontact.com/fr/produits/2910410>

Dessin de l'application



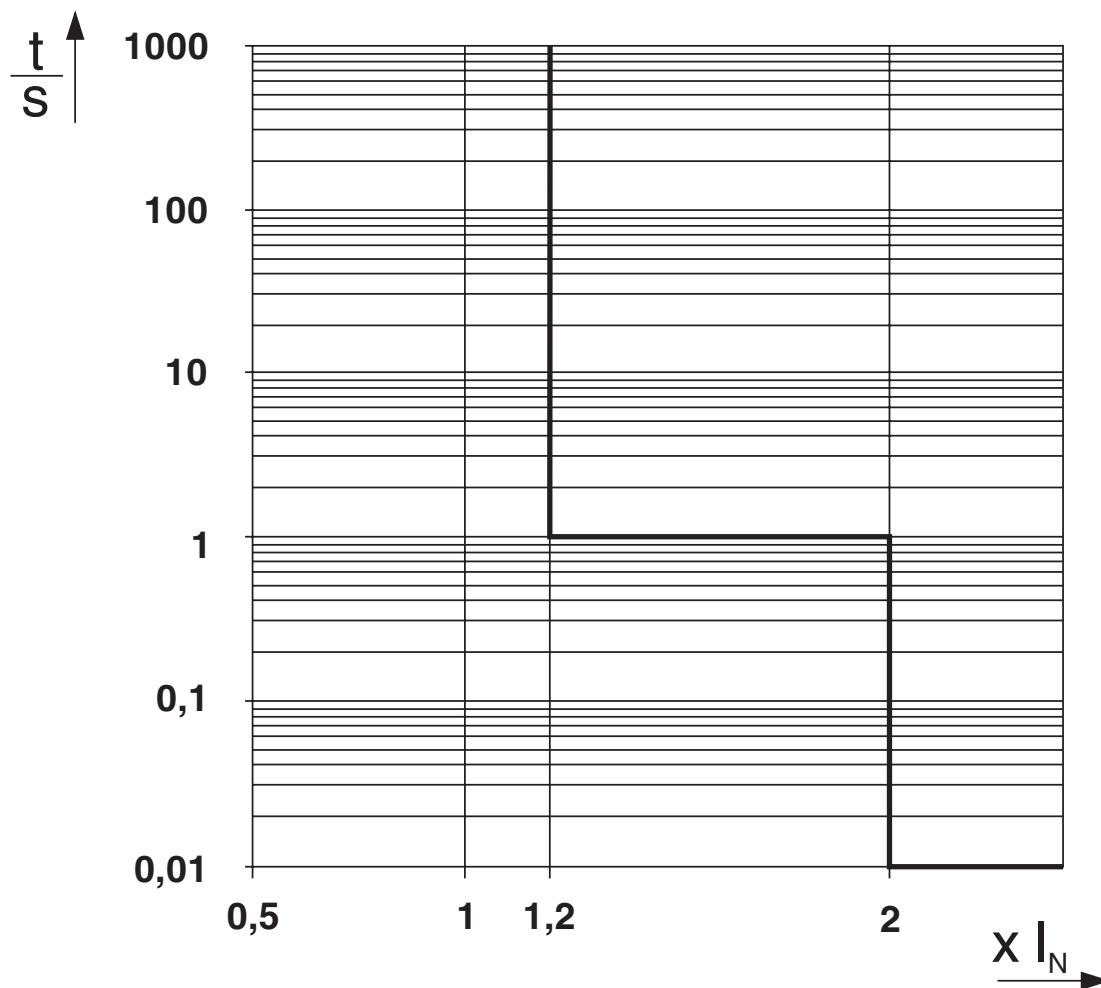
CBMC E4 24DC/1-4A+ IOL - Disjoncteur de protection d'appareils électronique



2910410

<https://www.phoenixcontact.com/fr/produits/2910410>

Diagramme



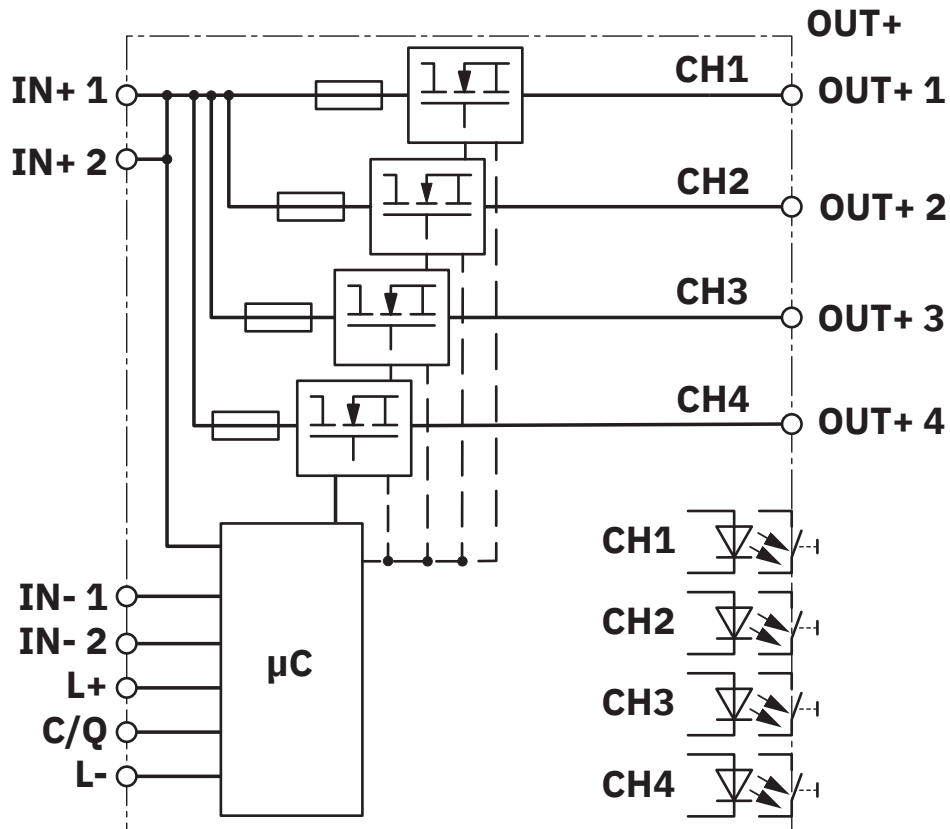
Courbe de déclenchement dans la plage DC

CBMC E4 24DC/1-4A+ IOL - Disjoncteur de protection d'appareils électronique

2910410

<https://www.phoenixcontact.com/fr/produits/2910410>

Schéma fonctionnel



CBMC E4 24DC/1-4A+ IOL - Disjoncteur de protection d'appareils électronique



2910410

<https://www.phoenixcontact.com/fr/produits/2910410>

Homologations

To download certificates, visit the product detail page: <https://www.phoenixcontact.com/fr/produits/2910410>



UL Recognized

Identifiant de l'homologation: FILE E 317172



UL Listed

Identifiant de l'homologation: E123528



cUL Listed

Identifiant de l'homologation: E123528

CBMC E4 24DC/1-4A+ IOL - Disjoncteur de protection d'appareils électronique



2910410

<https://www.phoenixcontact.com/fr/produits/2910410>

Classifications

ECLASS

ECLASS-13.0	27140401
ECLASS-15.0	27140401

ETIM

ETIM 10.0	EC003538
-----------	----------

UNSPSC

UNSPSC 21.0	39121400
-------------	----------

CBMC E4 24DC/1-4A+ IOL - Disjoncteur de protection d'appareils électronique



2910410

<https://www.phoenixcontact.com/fr/produits/2910410>

Conformité environnementale

EU RoHS

Conforme aux exigences de la directive RoHS	Oui
sauf exceptions mentionnées	7(a), 7(c)-I

China RoHS

Environment friendly use period (EFUP)	EFUP-50
	Vous trouverez un tableau de déclaration conformément à IACPEIP (China RoHS) concernant les produits dans la zone de téléchargement du produit correspondant sous « Déclaration du fabricant ». Pour tous les produits avec EFUP-E, aucun tableau de déclaration conformément à IACPEIP (China RoHS) nest établi car cela nest pas nécessaire.

EU REACH SVHC

Indication de substance soumise à autorisation REACH (n° CAS)	Lead(n° CAS: 7439-92-1)
	Perfluorobutane sulfonic acid (PFBS) and its salts(n° CAS: Non applicable)
SCIP	cf0e870d-4d39-4026-9a6e-21123e10589e

EF3.1 Changement climatique

CO2e kg	3,316 kg CO2e
---------	---------------

Phoenix Contact 2026 © - Tous droits réservés
<https://www.phoenixcontact.com>

PHOENIX CONTACT SAS
52 Boulevard de Beaubourg Emerainville
77436 Marne La Vallée Cedex 2 France
+33 (0) 1 60 17 98 98
documentation@phoenixcontact.fr