

VAL-US-600D/30/3+0-FM - Parafoudre



2910391

<https://www.phoenixcontact.com/fr/produits/2910391>

Veillez tenir compte du fait que les données affichées dans ce document PDF proviennent de notre catalogue en ligne. Vous trouverez les données complètes dans la documentation utilisateur. Nos conditions générales d'utilisation des téléchargements sont applicables.



Parafoudre, listé UL type 1 et CEI type 2, à trois canaux avec contact de télésignalisation, pour 600 V AC Delta.

Avantages

- Parafoudre de type 2 à plusieurs canaux
- Détrompage mécanique de toutes les fiches
- Signalisation optique et mécanique d'état des différents parafoudres
- Dispositif de déconnexion sur chaque connecteur mâle
- Module de protection antisurtension enfichable en continu de type 2

Données commerciales

Référence	2910391
Conditionnement	1 Unité(s)
Commande minimum	1 Unité(s)
Clé de vente	CL132U
Product key	CL132U
GTIN	4055626445281
Poids par pièce (emballage compris)	389,7 g
Poids par pièce (hors emballage)	364,89 g
Numéro du tarif douanier	85363030
Pays d'origine	DE

Caractéristiques techniques

Remarques

Généralités

Remarque	<p>À utiliser dans toutes les installations basse tension entre L-PEN.</p> <p>L'utilisation dans des systèmes informatiques entre L-PE est possible uniquement si les parties conductrices exposées des équipements de l'installation basse tension sont raccordées au dispositif de mise à la terre de la station de transformation (mise à la terre commune de la station de transformation haute tension et des parties conductrices exposées de l'installation des consommateurs basse tension).</p> <p>RE = RA selon VDE 0100-442:2013, figure 44.A1 et tableau 44. A1</p>
----------	---------------------------------------------------------------------------------------------------------------------------------------------------------------------------------------------------------------------------------------------------------------------------------------------------------------------------------------------------------------------------------------------------------------------------------------------------------------------------------------------------------------------------------------------------------------------------------

Propriétés du produit

Type de produit	Protection antisurtension pour alimentations NEMA
Gamme de produits	VALVETRAB US
Classe d'essai CEI	II T2
Types EN	T2
Système d'alimentation CEI	TN-C IT
Type	Module pour profilés enfichables en deux parties
Écart avec les parties actives et mises à la terre	8 mm
Nombre de pôles	3
Message protection antisurtension défectueuse	optique, contact de signalisation à distance

Propriétés d'isolation

Catégorie de surtension	III
Degré de pollution	2

Propriétés électriques

Fréquence nominale f_N	50 Hz (60 Hz)
--------------------------	---------------

Affichage/signalisation à distance

Dénomination connexion	Contact de signalisation à distance de défaut
Fonction de commutation	Inverseur
Tension de service	5 V AC ... 250 V AC 30 V DC
Courant de service	5 mA AC ... 1,5 A AC 1 A DC

Caractéristiques de raccordement

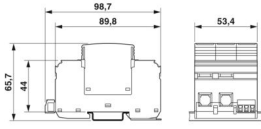
Type de raccordement	Raccordement vissé
----------------------	--------------------

Filetage vis	M5
Couple de serrage	3 Nm (1,5 mm ² ... 16 mm ²) 4,5 Nm (25 mm ² ... 35 mm ²)
Longueur à dénuder	16 mm
Section de conducteur souple	1,5 mm ² ... 25 mm ²
Section de conducteur rigide	1,5 mm ² ... 35 mm ²
Section conduct. AWG	15 ... 2
Type de raccordement	Cosse à fourche
Section de conducteur souple	1,5 mm ² ... 16 mm ²

Contact de signalisation à distance de défaut

Type de raccordement	Raccordement par connecteurs MINICONNEC à sortie vissée
Filetage vis	M2
Couple de serrage	0,25 Nm
Longueur à dénuder	7 mm
Section de conducteur souple	0,14 mm ² ... 1,5 mm ²
Section de conducteur rigide	0,14 mm ² ... 1,5 mm ²
Section conduct. AWG	28 ... 16

Dimensions

Dessin coté	
Largeur	53,4 mm
Hauteur	98,7 mm
Profondeur	65,7 mm (avec profilé 7,5 mm)
Graduation	3 UL

Indications sur les matériaux

Couleur	noir (RAL 9005)
Classe d'inflammabilité selon UL 94	V-0
Valeur CTI du matériau	600
Matériau isolant	PA 6.6/PBT
Groupe de matériaux	I
Matériau du boîtier	PA 6.6 PBT

Propriétés mécaniques

Caractéristiques mécaniques

Paroi latérale ouverte	non
------------------------	-----

Circuit de protection

Circuits de protection	L-PE
Sens de l'action	3L-GND
Tension nominale U_N	600 V AC (Delta TN-S)
Fréquence nominale f_N	50 Hz (60 Hz)
Tension permanente maximale UC	750 V AC
Consommation de puissance en veille P_C	≤ 400 mVA
Courant nom. de décharge I_n (8/20) μ s.	15 kA
Courant de décharge maximal I_{max} (8/20) μ s	30 kA
Courant de court-circuit assigné I_{SCCR}	25 kA
Niveau de protection en tension U_p	$\leq 2,9$ kV
Tension résiduelle U_{res}	$\leq 2,9$ kV (pour I_n)
	$\leq 2,7$ kV (pour 10 kA)
	$\leq 2,5$ kV (à 5 kA)
	$\leq 2,3$ kV (pour 3 kA)
Réponse au TOV pour U_T	1000 V AC (5 s / mode résistance)
	1056 V AC (120 min / mode défaillance sécurisée)
Fusible en amont maximum pour câblage de lignes de dérivation	100 A (gG)

Conditions environnementales et de durée de vie

Conditions ambiantes

Indice de protection	IP20 (uniquement lorsque toutes les bornes sont utilisées)
Température ambiante (fonctionnement)	-40 °C ... 80 °C
Température ambiante (stockage/transport)	-40 °C ... 80 °C
Altitude	≤ 2000 m (amsl)
Humidité de l'air admissible (fonctionnement)	5 % ... 95 %
Choc (fonctionnement)	25g (Semi-sinusoidal / 11 ms / 3x $\pm X$, $\pm Y$, $\pm Z$)
Vibration (fonctionnement)	5g (10 ... 500 Hz / 2,5 h / X, Y, Z)

Homologations

Spécifications UL

Tension maximale permanente MCOV	750 V AC
Capacité de charge en court-circuit (SCCR)	200 kA
Protection de tension nominale VPR (L-L)	4000 V
Protection de tension nominale VPR (L-G)	2500 V
Type UL	Type 1
Courant nominal de décharge I_n	20 kA
Courant de choc maximal par phase	30 kA
Circuits de protection	L-L
	L-G
Tension nominale	600 V AC (Delta 3 phases)
Système de distribution d'énergie	Delta
Fréquence nominale	50/60 Hz
Type SPD	1

2910391

<https://www.phoenixcontact.com/fr/produits/2910391>

Affichage/signalisation à distance UL

Tension de service	125 V AC
Courant de service AC	1 A AC

Caractéristiques de raccordement UL

Couple de serrage	30 lb _F ·in.
Section conduct. AWG	14 ... 2

Normes et spécifications

Distances dans l'air et lignes de fuite

Normes/Prescriptions	EN 60664-1 / EN 61643-11
Normes/prescriptions	CEI 61643-11
Remarque	2011
Normes/prescriptions	EN 61643-11
Remarque	2012

Montage

Type de montage	Profilé : 35 mm
-----------------	-----------------

Dessins

Dessin coté

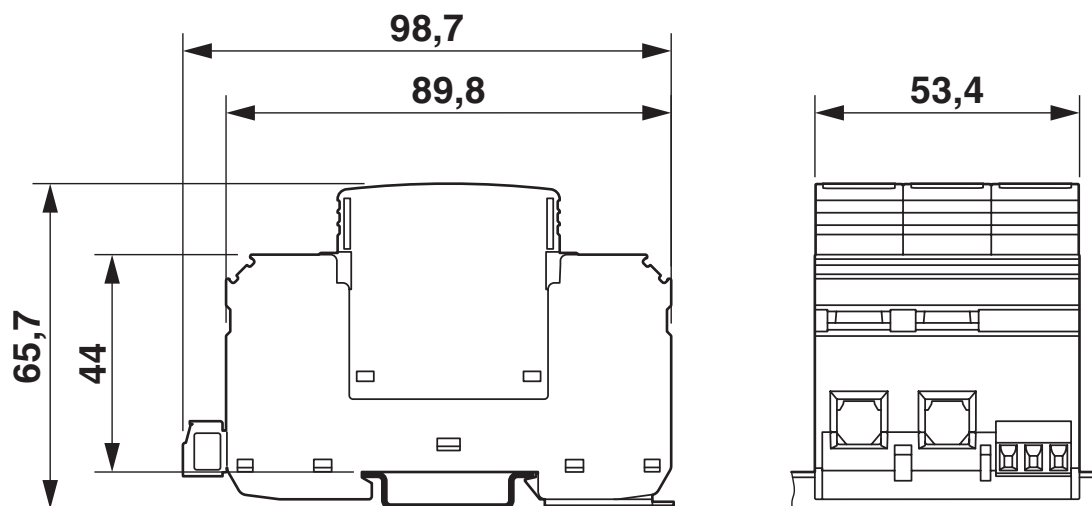
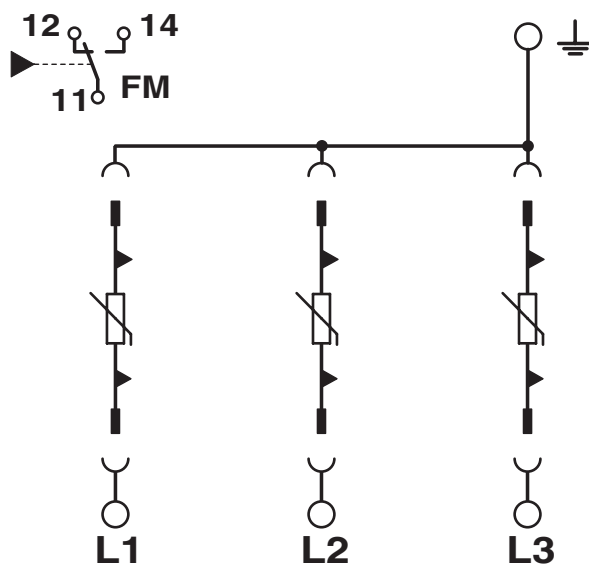



Schéma de connexion



2910391

<https://www.phoenixcontact.com/fr/produits/2910391>

Homologations

 To download certificates, visit the product detail page: <https://www.phoenixcontact.com/fr/produits/2910391>



UL Listed

Identifiant de l'homologation: FILE E 330181



cUL Listed

Identifiant de l'homologation: FILE E 330181

2910391

<https://www.phoenixcontact.com/fr/produits/2910391>

Classifications

ECLASS

ECLASS-13.0	27171202
ECLASS-15.0	27171202

ETIM

ETIM 10.0	EC000941
-----------	----------

UNSPSC

UNSPSC 21.0	39121600
-------------	----------

Conformité environnementale

EU RoHS

Conforme aux exigences de la directive RoHS

Oui, Aucun exception

China RoHS

Environment friendly use period (EFUP)

EFUP-E

Aucune substance dangereuse au-dessus des valeurs limites

EU REACH SVHC

Indication de substance soumise à autorisation REACH (n° CAS)

Aucun substance na un taux pondéral supérieur à 0,1 %