

VAL-US-600D/30-P - Fiche parafoudre type 1

2910341

<https://www.phoenixcontact.com/fr/produits/2910341>

Veillez tenir compte du fait que les données affichées dans ce document PDF proviennent de notre catalogue en ligne. Vous trouverez les données complètes dans la documentation utilisateur. Nos conditions générales d'utilisation des téléchargements sont applicables.



Parafoudre type 1, UL Recognized, et connecteur de protection antisurtension CEI type 2, à varistance et dispositif thermique de déconnexion pour l'utilisation avec des éléments de base VAL-US, à signalisation de défauts mécanique et optique

Description du produit

Connecteur de rechange parafoudre

Avantages

- Dispositif de déconnexion thermique pour chaque connecteur mâle
- Signalisation optique et mécanique d'état des différents parafoudres
- Détrompage mécanique de toutes les fiches
- Se compose d'une fiche et d'une embase
- Enfichable

Données commerciales

Référence	2910341
Conditionnement	1 Unité(s)
Commande minimum	1 Unité(s)
Clé de vente	CL1321
Product key	CL1321
GTIN	4055626444833
Poids par pièce (emballage compris)	66,6 g
Poids par pièce (hors emballage)	60 g
Numéro du tarif douanier	85363030
Pays d'origine	DE

Caractéristiques techniques

Remarques

Généralités

Remarque	<p>À utiliser dans toutes les installations basse tension entre L-PEN.</p> <p>L'utilisation dans des systèmes informatiques entre L-PE est possible uniquement si les parties conductrices exposées des équipements de l'installation basse tension sont raccordées au dispositif de mise à la terre de la station de transformation (mise à la terre commune de la station de transformation haute tension et des parties conductrices exposées de l'installation des consommateurs basse tension).</p> <p>RE = RA selon VDE 0100-442:2013, figure 44.A1 et tableau 44.A1</p>
----------	--

Propriétés du produit

Type de produit	Connecteur de rechange
Gamme de produits	VALVETRAB MS
Classe d'essai CEI	II
	T2
Types EN	T2
Type	Connecteur mâle
Nombre de pôles	1
Message protection antisurtension défectueuse	optique

Propriétés d'isolation

Catégorie de surtension	III
Degré de pollution	2

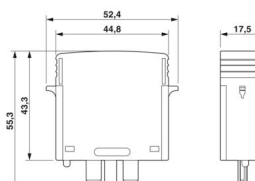
Propriétés électriques

Fréquence nominale f_N	50 Hz (60 Hz)
--------------------------	---------------

Caractéristiques de raccordement

Type de raccordement	Système VALVETRAB
----------------------	-------------------

Dimensions

Dessin coté	
Largeur	17,5 mm
Hauteur	52,4 mm
Profondeur	55,3 mm

VAL-US-600D/30-P - Fiche parafoudre type 1



2910341

<https://www.phoenixcontact.com/fr/produits/2910341>

Graduation	1 UL
------------	------

Indications sur les matériaux

Couleur	noir (RAL 9005)
Classe d'inflammabilité selon UL 94	V-0
Valeur CTI du matériau	600
Matériau isolant	PA 6.6/PBT
Groupe de matériaux	I
Matériau du boîtier	PA 6.6 PBT

Circuit de protection

Circuits de protection	L-PEN
Sens de l'action	1L-N/PE
Tension nominale U_N	554/960 V AC (TN-C)
Fréquence nominale f_N	50 Hz (60 Hz)
Tension permanente maximale UC	750 V AC
Courant résiduel I_{PE}	$\leq 500 \mu A$
Consommation de puissance en veille P_C	$\leq 400 mVA$
Courant nom. de décharge I_n (8/20) μs .	15 kA
Courant de décharge maximal I_{max} (8/20) μs	30 kA
Courant de court-circuit assigné I_{SCCR}	25 kA
Niveau de protection en tension U_p	$\leq 2,9 kV$
Tension résiduelle U_{res}	$\leq 2,9 kV$ (pour I_n) $\leq 2,7 kV$ (pour 10 kA) $\leq 2,5 kV$ (à 5 kA) $\leq 2,3 kV$ (pour 3 kA)
Réponse au TOV pour U_T	1000 V AC (5 s / mode résistance) 1056 V AC (120 min / mode défaillance sécurisée)
Fusible en amont maximum pour câblage de lignes de dérivation	100 A (gG)

Caractéristiques techniques supplémentaires

Courant de décharge maximal I_{max} (8/20) μs	30 kA
--	-------

Conditions environnementales et de durée de vie

Conditions ambiantes

Indice de protection	IP20
Température ambiante (fonctionnement)	-40 °C ... 80 °C
Température ambiante (stockage/transport)	-40 °C ... 80 °C
Altitude	$\leq 2000 m$ (amsl)
Humidité de l'air admissible (fonctionnement)	5 % ... 95 %
Choc (fonctionnement)	25g (Semi-sinusoïdal / 11 ms / 3x $\pm X$, $\pm Y$, $\pm Z$)
Vibration (fonctionnement)	5g (10 ... 500 Hz / 2,5 h / X, Y, Z)

VAL-US-600D/30-P - Fiche parafoudre type 1



2910341

<https://www.phoenixcontact.com/fr/produits/2910341>

Homologations

Spécifications UL

Tension maximale permanente MCOV	750 V AC
Capacité de charge en court-circuit (SCCR)	200 kA
Protection de la tension nominale VPR	2500 V
Type UL	Type 1
Courant nominal de décharge I_n	20 kA
Courant de choc maximal par phase	30 kA
Circuits de protection	L-L
	L-G
Tension nominale	600 V AC (Delta)
Système de distribution d'énergie	Single phase
Fréquence nominale	50/60 Hz
Type SPD	1CA

Normes et spécifications

Distances dans l'air et lignes de fuite

Normes/Prescriptions	EN 60664-1 / EN 61643-11
Normes/prescriptions	CEI 61643-11
Remarque	2011
Normes/prescriptions	EN 61643-11
Remarque	2012

Montage

Type de montage	sur embase
-----------------	------------

VAL-US-600D/30-P - Fiche parafoudre type 1

2910341

<https://www.phoenixcontact.com/fr/produits/2910341>



Dessins

Dessin coté

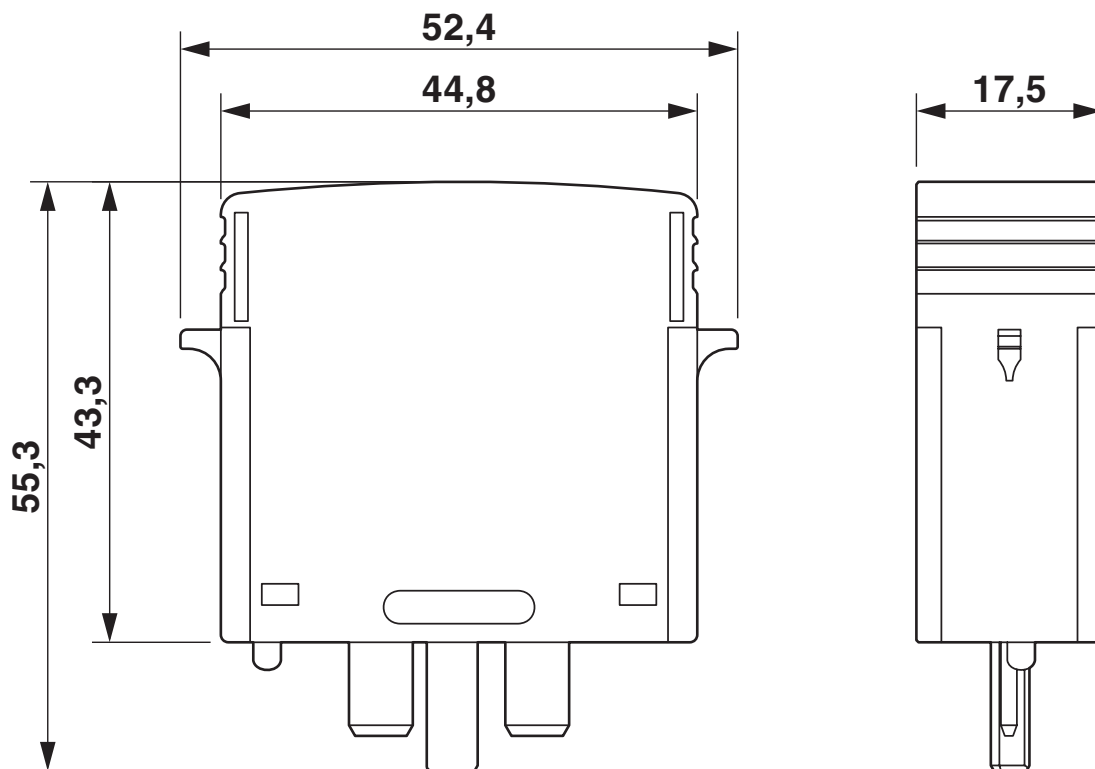


Schéma de connexion




VAL-US-600D/30-P - Fiche parafoudre type 1



2910341

<https://www.phoenixcontact.com/fr/produits/2910341>

Homologations

 To download certificates, visit the product detail page: <https://www.phoenixcontact.com/fr/produits/2910341>



cUL Recognized

Identifiant de l'homologation: FILE E 330181



UL Recognized

Identifiant de l'homologation: FILE E 330181

VAL-US-600D/30-P - Fiche parafoudre type 1



2910341

<https://www.phoenixcontact.com/fr/produits/2910341>

Classifications

ECLASS

ECLASS-13.0	27171292
ECLASS-15.0	27171292

ETIM

ETIM 10.0	EC002496
-----------	----------

UNSPSC

UNSPSC 21.0	39121600
-------------	----------

VAL-US-600D/30-P - Fiche parafoudre type 1



2910341

<https://www.phoenixcontact.com/fr/produits/2910341>

Conformité environnementale

EU RoHS

Conforme aux exigences de la directive RoHS

Oui, Aucun exception

China RoHS

Environment friendly use period (EFUP)

EFUP-E

Aucune substance dangereuse au-dessus des valeurs limites

EU REACH SVHC

Indication de substance soumise à autorisation REACH (n° CAS)

Aucun substance na un taux pondéral supérieur à 0,1 %

Phoenix Contact 2026 © - Tous droits réservés

<https://www.phoenixcontact.com>

PHOENIX CONTACT SAS

52 Boulevard de Beaubourg Emerainville

77436 Marne La Vallée Cedex 2 France

+33 (0) 1 60 17 98 98

documentation@phoenixcontact.fr