

# GDT-US-NG/80-P - Fiche parafoudre type 1



2910332

<https://www.phoenixcontact.com/fr/produits/2910332>

Veillez tenir compte du fait que les données affichées dans ce document PDF proviennent de notre catalogue en ligne. Vous trouverez les données complètes dans la documentation utilisateur. Nos conditions générales d'utilisation des téléchargements sont applicables.



Parafoudre type 1, UL Recognized, et fiche parafoudre CEI type 2, avec éclateur à gaz et dispositif de déconnexion thermique, pour utilisation avec des éléments de base VAL-US, signalisation de défauts mécaniques et optiques

## Description du produit

Connecteur de rechange parafoudre

## Avantages

- Dispositif de déconnexion thermique pour chaque connecteur mâle
- Signalisation optique et mécanique d'état des différents parafoudres
- Enfichable
- Détrompage mécanique de toutes les fiches
- Se compose d'une fiche et d'une embase

## Données commerciales

Référence	2910332
Conditionnement	1 Unité(s)
Commande minimum	1 Unité(s)
Clé de vente	CL1151
Product key	CL1151
GTIN	4055626445328
Poids par pièce (emballage compris)	78,2 g
Poids par pièce (hors emballage)	36 g
Numéro du tarif douanier	85363030
Pays d'origine	DE

## Caractéristiques techniques

### Propriétés du produit

Type de produit	Connecteur de recharge
Gamme de produits	VALVETRAB MS
Classe d'essai CEI	II
	T2
Types EN	T2
Type	Connecteur mâle
Nombre de pôles	1
Message protection antisurtension défectueuse	optique

### Propriétés d'isolation

Catégorie de surtension	III
Degré de pollution	2

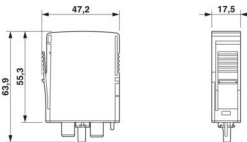
### Propriétés électriques

Fréquence nominale $f_N$	50 Hz (60 Hz)
--------------------------	---------------

### Caractéristiques de raccordement

Type de raccordement	Système VALVETRAB
----------------------	-------------------

### Dimensions

Dessin coté		
Largeur	17,7 mm	
Hauteur	47 mm	
Profondeur	67,3 mm	
Graduation	1 UL	

### Indications sur les matériaux

Couleur	noir (RAL 9005)
Classe d'inflammabilité selon UL 94	V-0
Valeur CTI du matériau	600
Matériau isolant	PA 6.6/PBT
Groupe de matériaux	I
Matériau du boîtier	PA 6.6
	PBT

### Circuit de protection

Circuits de protection	N-PE
------------------------	------

# GDT-US-NG/80-P - Fiche parafoudre type 1



2910332

<https://www.phoenixcontact.com/fr/produits/2910332>

Sens de l'action	N-PE
Tension nominale $U_N$	240/415 V AC (TN-S) 240/415 V AC (TT)
Fréquence nominale $f_N$	50 Hz (60 Hz)
Tension permanente maximale UC	264 V AC
Courant résiduel $I_{PE}$	$\leq 5 \mu A$
Consommation de puissance en veille $P_C$	$\leq 1,3 \text{ mVA}$
Courant nom. de décharge $I_n$ (8/20) $\mu s$ .	50 kA
Courant de décharge maximal $I_{max}$ (8/20) $\mu s$	50 kA
Capacité de suppression du courant de suite $I_{fi}$	100 A
Niveau de protection en tension $U_p$	$\leq 1,7 \text{ kV}$
Tension résiduelle $U_{res}$	$\leq 0,6 \text{ kV}$ (pour $I_n$ ) $\leq 0,5 \text{ kV}$ (pour 10 kA) $\leq 0,5 \text{ kV}$ (à 5 kA) $\leq 0,4 \text{ kV}$ (pour 3 kA)
Tension de choc d'amorçage à 6 kV (1,2/50) $\mu s$	$\leq 1,7 \text{ kV}$
Réponse au TOV pour $U_T$	1200 V AC (200 ms / mode résistance)
Temps de réponse $t_A$	$\leq 100 \text{ ns}$

## Conditions environnementales et de durée de vie

### Conditions ambiantes

Indice de protection	IP20
Température ambiante (fonctionnement)	-40 °C ... 80 °C
Température ambiante (stockage/transport)	-40 °C ... 80 °C
Altitude	$\leq 2000 \text{ m}$ (amsl)
Humidité de l'air admissible (fonctionnement)	5 % ... 95 %
Choc (fonctionnement)	30g (Semi-sinusoidal / 11 ms / 3x $\pm X$ , $\pm Y$ , $\pm Z$ )
Vibration (fonctionnement)	7,5g (10 ... 500 Hz / 2,5 h / X, Y, Z)

## Homologations

### Spécifications UL

Tension maximale permanente MCOV	264 V AC
Protection de la tension nominale VPR	1200 V
Type UL	Type 1
Courant nominal de décharge $I_n$	20 kA
Courant de choc maximal par phase	80 kA
Circuits de protection	N-G
Tension nominale	240 V AC
Système de distribution d'énergie	Single phase
Fréquence nominale	50/60 Hz
Type SPD	1CA

## Normes et spécifications

# GDT-US-NG/80-P - Fiche parafoudre type 1



2910332

<https://www.phoenixcontact.com/fr/produits/2910332>

Normes/prescriptions	CEI 61643-11
Remarque	2011
Normes/prescriptions	EN 61643-11
Remarque	2012

## Montage

Type de montage	sur embase
-----------------	------------

# GDT-US-NG/80-P - Fiche parafoudre type 1

2910332

<https://www.phoenixcontact.com/fr/produits/2910332>



## Dessins

Dessin coté

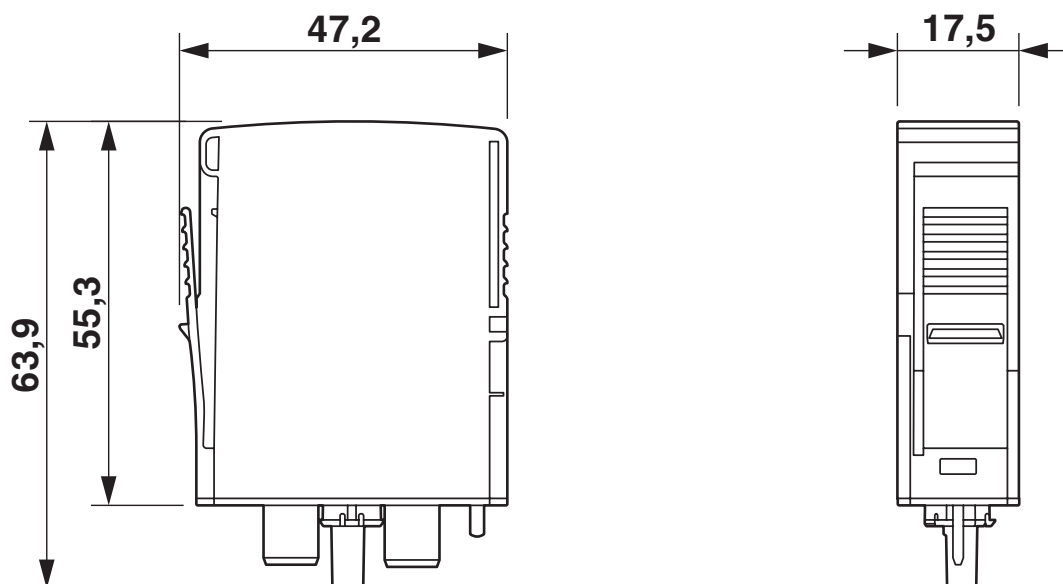


Schéma de connexion



# GDT-US-NG/80-P - Fiche parafoudre type 1



2910332

<https://www.phoenixcontact.com/fr/produits/2910332>

## Homologations

🔗 To download certificates, visit the product detail page: <https://www.phoenixcontact.com/fr/produits/2910332>



**cUL Recognized**

Identifiant de l'homologation: FILE E 330181



**UL Recognized**

Identifiant de l'homologation: FILE E 330181

# GDT-US-NG/80-P - Fiche parafoudre type 1



2910332

<https://www.phoenixcontact.com/fr/produits/2910332>

## Classifications

### ECLASS

ECLASS-13.0	27171292
ECLASS-15.0	27171292

### ETIM

ETIM 10.0	EC002496
-----------	----------

### UNSPSC

UNSPSC 21.0	39121600
-------------	----------

# GDT-US-NG/80-P - Fiche parafoudre type 1



2910332

<https://www.phoenixcontact.com/fr/produits/2910332>

## Conformité environnementale

### EU RoHS

Conforme aux exigences de la directive RoHS

Oui, Aucun exception

### China RoHS

Environment friendly use period (EFUP)

EFUP-E

Aucune substance dangereuse au-dessus des valeurs limites

### EU REACH SVHC

Indication de substance soumise à autorisation REACH (n° CAS)

Aucun substance na un taux pondéral supérieur à 0,1 %

Phoenix Contact 2026 © - Tous droits réservés  
<https://www.phoenixcontact.com>

PHOENIX CONTACT SAS  
52 Boulevard de Beaubourg Emerainville  
77436 Marne La Vallée Cedex 2 France  
+33 (0) 1 60 17 98 98  
[documentation@phoenixcontact.fr](mailto:documentation@phoenixcontact.fr)