

Veillez tenir compte du fait que les données affichées dans ce document PDF proviennent de notre catalogue en ligne. Vous trouverez les données complètes dans la documentation utilisateur. Nos conditions générales d'utilisation des téléchargements sont applicables.



Convertisseur DC/DC à découpage primaire, QUINT POWER, Montage sur rail DIN, SFB Technology (Selective Fuse Breaking), entrée: 24 V DC, sortie : 24 V DC / 20 A

Description du produit

Convertisseur QUINT CC/CC avec fonctionnalité maximale

Les convertisseurs DC/DC adaptent le niveau de tension, régénèrent la tension à l'extrémité de longs câbles, ou assurent la mise en place de systèmes d'alimentation indépendants grâce à l'isolation galvanique.

Afin de protéger de façon sélective et donc économique des installations, les convertisseurs CC/CC QUINT déclenchent magnétiquement des disjoncteurs avec six fois l'intensité nominale : ils sont donc très rapides. En outre, la haute disponibilité de l'installation est assurée par la surveillance préventive des fonctions, qui signale tout état de fonctionnement critique avant que des erreurs ne surviennent.

Avantages

- Côté sortie puissant : extension aisée des installations, démarrage fiable des charges lourdes et déclenchement des coupe-circuits automatiques
- Signalisation complète : surveillance préventive des fonctions, signalant tout état de fonctionnement critique avant l'apparition d'erreurs
- Libre choix entre raccordement Push-in et vissé

Données commerciales

Référence	2910121
Conditionnement	1 Unité(s)
Commande minimum	1 Unité(s)
Clé de vente	CMDI43
Product key	CMDI43
GTIN	4055626537481
Poids par pièce (emballage compris)	1 □ 571 g
Poids par pièce (hors emballage)	1 □ 200 g
Numéro du tarif douanier	85044095
Pays d'origine	TH

Caractéristiques techniques

Données d'entrée

Plage de tension nominale d'entrée	24 V DC -25 % ... +40 %
Plage de tension d'entrée	24 V DC -25 % ... +40 %
Plage de tension étendue	non
Rigidité diélectrique max.	35 V DC (60 s)
Choc de courant d'appel	typ. 2,7 A
Intégrale de courant d'appel (I^2t)	< 0,2 A ² s
Limitation du courant d'appel	2,7 A (à 1 ms)
Durée de pontage en cas de panne de courant	typ. 16 ms (24 V DC)
Courant absorbé	27 A (24 V DC)
Consommation nominale	507 VA
Temps d'enclenchement typique	300 ms (depuis le SLEEP MODE (MODE VEILLE))
Temps d'enclenchement	< 1 s
Sélection du fusible approprié pour la protection d'entrée	50 A (Caractéristique B, C ou équivalente)

Données de sortie

Rendement	typ. 94,7 % (24 V DC)
Caractéristique de sortie	U/I Advanced
	Smart HICCUP
	FUSE MODE
Tension de sortie nominale	24 V DC
Plage de réglage de la tension de sortie (U_{Set})	24 V DC ... 29,5 V DC (> 24 V DC, à puissance constante)
Courant nominal de sortie (I_N)	20 A
Boost statique ($I_{Stat.Boost}$)	25 A
Boost dynamique ($I_{Dyn.Boost}$)	30 A (5 s)
Selective Fuse Breaking (I_{SFB})	120 A (15 ms)
Déclenchement magnétique de fusible	A1...A16 / B2...B13 / C1...C6 / Z1...Z16
Protection contre les courts-circuits	oui
Résistant au fonctionnement à vide	oui
Puissance de sortie (P_N)	480 W
Puissance de sortie ($P_{Rés.Puis. stat.}$)	600 W
Puissance de sortie ($P_{Rés.Puis. dyn.}$)	720 W (5 s)
Résistance à l'alimentation de retour	≤ 35 V DC
Protection contre la surtension à la sortie (OVP)	≤ 32 V DC
Ondulation résiduelle	< 50 mV _{CC}
Tolérance de réglage statique	< 3 % (modification charge statique 10 % ... 90 %)
Tolérance de réglage dynamique	< 3 % (modification charge statique 10 % ... 90 %)
Tolérance de réglage Modification de la tension d'entrée	< 3 % (modification charge statique 10 % ... 90 %)
Temps d'établissement	< 100 ms (U_{OUT} (10 % ... 90 %))
Connectabilité en série	oui
Puissance dissipée à vide maximale	< 4 W

Puissance dissipée charge nominale max.	< 26,6 W
Puissance dissipée SLEEP MODE	< 2 W
Montage en parallèle autorisé	oui, pour la redondance et l'augmentation de la puissance
Protection par fusible (côté secondaire)	électronique
	thermomagnétique
	thermique

Caractéristiques de raccordement

Entrée

Position	1.x
----------	-----

Raccordement du conducteur

Technologie de raccordement	Raccordement Push-in
rigide	1,5 mm ² ... 16 mm ²
souple	0,75 mm ² ... 16 mm ²
souple avec embout, sans douille en plastique	0,75 mm ² ... 16 mm ²
souple avec embout, avec douille en plastique	0,75 mm ² ... 16 mm ²
AWG	20 ... 6
Longueur à dénuder	18 mm

Sortie

Position	2.x
----------	-----

Raccordement du conducteur

Technologie de raccordement	Raccordement Push-in
rigide	0,2 mm ² ... 6 mm ²
souple	0,2 mm ² ... 6 mm ²
souple avec embout, sans douille en plastique	0,2 mm ² ... 4 mm ²
souple avec embout, avec douille en plastique	0,2 mm ² ... 4 mm ²
AWG	24 ... 10
Longueur à dénuder	10 mm

Signal

Position	3.x
----------	-----

Raccordement du conducteur

Technologie de raccordement	Raccordement Push-in
rigide	0,2 mm ² ... 1,5 mm ²
souple	0,2 mm ² ... 1,5 mm ²
souple avec embout, sans douille en plastique	0,2 mm ² ... 1,5 mm ²
souple avec embout, avec douille en plastique	0,2 mm ² ... 0,75 mm ²
AWG	24 ... 16
Longueur à dénuder	8 mm

Signalisation

Signalisation LED

Modes de signalisation	LED
	Contact de signalisation indépendant du potentiel
	Sortie de signal active Out 1 (numérique, configurable)
	Sortie de signal active Out 2 (numérique, analogique, configurable)
	Contact à distance
Seuil de signal	Masse SGnd
	> 100 % (LED allumée jaune, puissance de sortie > 480 W)
	> 75 % (LED allumée en vert, puissance de sortie > 360 W)
	> 50 % (LED allumée en vert, puissance de sortie > 240 W)
	> 0,9 x U_{Set} (La LED est allumée en vert)
	< 0,9 x U_{Set} (La LED clignote en vert)
	> 0,8 x U_{InNom} (LED éteinte)
< 0,8 x U_{InNom} (LED jaune allumée)	

Entrée de signal Remote (configurable)

Repérage des raccordements	3.3 +
Fonction	Puissance de sortie MARCHE/ARRÊT (à distance)
Par défaut	Puissance de sortie MARCHE (>40 k Ω /24 V DC/pont ouvert entre la REM et la SGnd)

Sortie de signal Out 1 (configurable)

Repérage des raccordements	3.5 +
Numérique	0 V DC
	24 V DC
	20 mA
Par défaut	U_{IN} Tension d'entrée OK
Option de signal	Tension de sortie
	Courant de sortie
	Puissance de sortie
	Heures de fonctionnement
	Avertissement précoce surchauffes
	OVP Tension maximale admissible active

Sortie de signal Out 2 (configurable)

Repérage des raccordements	3.6 +
Numérique	0 V DC
	24 V DC
	20 mA
Par défaut	Puissance de sortie
Option de signal	Tension de sortie
	Courant de sortie
	Heures de fonctionnement
	Avertissement précoce surchauffes

	OVP Tension maximale admissible active
Analogique	4 mA ... 20 mA $\pm 5\%$ (Charge $\leq 400\ \Omega$)
Option de signal	Tension de sortie
	Courant de sortie
	Puissance de sortie

Sortie de signal Relais 13/14 (configurable)

Repérage des raccordements	3.1, 3.2
Contact de commutation (libre de potentiel)	Indépendant du potentiel
Numérique	24 V DC
	1 A
	30 V AC
	0,5 A
Par défaut	Tension de sortie
Option de signal	Courant de sortie
	Puissance de sortie
	Heures de fonctionnement
	Avertissement précoce surchauffes
	OVP Tension maximale admissible active
	U_{IN} Tension d'entrée OK

Masse SGnd

Repérage des raccordements	3.4 +
Fonction	Masse
Potentiel de référence	de OUT1, OUT2 et REM

Propriétés électriques

Nombre de phases	1,00
Tension d'isolement entrée / sortie	4 kV DC (homologation du type)
	2 kV DC (Contrôle individuel)
Fréquence de commutation	190,00 kHz ... 220,00 kHz (Niveau du convertisseur auxiliaire)
	67,00 kHz ... 135,00 kHz (Niveau du convertisseur principal)

Propriétés du produit

Type de produit	Convertisseurs DC/DC
Gamme de produits	QUINT POWER
MTBF (IEC 61709, SN 29500)	> 1034000 h (25 °C)
	> 577000 h (40 °C)
	> 229000 h (60 °C)

Propriétés d'isolation

Classe de protection	Special with SELV input and output
Catégorie de surtension (EN 61010-1)	II ($\leq 5000\ m$)
Catégorie de surtension (EN 62477-1)	III ($\leq 5000\ m$)
Degré de pollution	2

2910121

<https://www.phoenixcontact.com/fr/produits/2910121>

Espérance de vie (condensateurs électrolytiques)

Courant	10 A
Température	40 °C
Temps	413707 h
Texte complémentaire	24 V DC

Espérance de vie (condensateurs électrolytiques)

Courant	20 A
Température	40 °C
Temps	139340 h
Texte complémentaire	24 V DC

Espérance de vie (condensateurs électrolytiques)

Courant	20 A
Température	30 °C
Temps	278680 h
Texte complémentaire	24 V DC

Dimensions

Dimensions de l'article

Largeur	70 mm
Hauteur	130 mm
Profondeur	125 mm

Dimensions de l'article pour un montage alternatif

Largeur	122 mm
Hauteur	130 mm
Profondeur	73 mm

Dimensions de montage

Distance de montage à droite/gauche (active)	15 mm / 15 mm
Distance de montage à droite/à gauche (passive)	5 mm / 5 mm
Distance de montage en haut/en bas (active)	50 mm / 50 mm
Distance de montage en haut/en bas (passive)	50 mm / 50 mm

Montage

Type de montage	Montage sur rail DIN
Instructions de montage	juxtaposable : $P_N \geq 50\%$, horizontale 5 mm, près des composants actifs 15 mm, verticale 50 mm juxtaposable : $P_N < 50\%$, horizontale 0 mm, en haut verticale 40 mm, en bas verticale 20 mm
Protégée par vernis	non

Indications sur les matériaux

Classe d'inflammabilité selon UL 94 (boîtier / blocs de jonction)	V0
Matériau du boîtier	Métallique

Modèle de capot	Acier inoxydable X6Cr17
Version des éléments latéraux	Aluminium

Conditions environnementales et de durée de vie

Conditions ambiantes

Indice de protection	IP20
	IP20
Température ambiante (fonctionnement)	-25 °C ... 70 °C (> 60 °C Derating: 2,5 %/K)
Température ambiante (stockage/transport)	-40 °C ... 85 °C
Température ambiante (type de démarrage testé)	-40 °C
Hauteur d'utilisation	≤ 5000 m (> 2 000 m, tenir compte du derating)
Classe climatique	3K22 (selon la norme EN 60721-3-3)
Humidité de l'air max. admissible (service)	≤ 95 % (à 25 °C, sans condensation)
Choc	18 ms, 30g, dans chaque direction (selon CEI 60068-2-27)
Vibrations (service)	5 Hz ... 100 Hz recherche de résonance 2,3g, 90 min, fréquence de résonance 2,3g, 90 min
Temp Code	T4 (-25 ... +70 °C; > 60 °C, Derating: 2,5 %/K)

Normes et spécifications

Sécurité des appareils de mesure, de commande, de régulation et de laboratoire

Désignation de la norme	Sécurité électrique (des appareils de commande et de régulation)
Normes/précriptions	CEI 61010-1

Très basse tension de sécurité

Désignation de la norme	Très basse tension de sécurité
Normes/précriptions	EN 61010-1 (SELV)
	CEI 61010-2-201 (PELV)

Chutes de tension de l'alimentation secteur

Désignation de la norme	Variation du secteur/Sous-tension
Normes/précriptions	EN 61000-4-29

Applications ferroviaires

Désignation de la norme	Applications ferroviaires
Normes/précriptions	EN 50121-3-2
	CEI 62236-3-2

Homologations

UL

Repérage	UL Listed UL 61010-1
----------	----------------------

UL

Repérage	UL Listed UL 61010-2-201
----------	--------------------------

UL

2910121

<https://www.phoenixcontact.com/fr/produits/2910121>

Repérage	UL ANSI/ISA-12.12.01 Class I, Division 2, Groups A, B, C, D T4 (Hazardous Location)
CSA	
Repérage	CAN/CSA-C22.2 No. 61010-1-12
CSA	
Repérage	CAN/CSA C22.2 No. 61010-2-201:18
SIQ	
Repérage	Type contrôlé (type approved)
SIQ	
Repérage	Schéma OC (CEI 61010-1, CEI 61010-2-201)
Construction navale	
Repérage	DNV
Construction navale	
Repérage	ABS
Construction navale	
Repérage	BV
Construction navale	
Repérage	NK
Construction navale	
Repérage	LR

Données CEM

Compatibilité électromagnétique	Conformité à la directive CEM 2014/30/UE
Directive basse tension	Conformité à la directive NSR 2014/35/UE
Règles CEM Perturbations radioélectriques	EN 61000-6-3
	EN 61000-6-4
Règles CEM - Immunité électromagnétique	EN 61000-6-1
	EN 61000-6-2
Règles CEM Centrale électrique	CEI 61850-3
	EN 61000-6-5
Émissions conduites	
Normes / Spécifications	EN 55016
	EN 61000-6-3 (classe B)
Émissions parasites	
Normes / Spécifications	Norme de base complémentaire EN 61000-6-5 (immunité des dispositifs de commutation), CEI/EN 61850-3 (alimentation électrique)
Émissions parasites	

Normes/Prescriptions	EN 55016
	EN 61000-6-3 (classe B)
Émissions conduites DNV GL	
DNV	Classe B
Texte complémentaire	Domaine des ponts
Émissions parasites DNV GL	
DNV	Classe B
Texte complémentaire	Domaine des ponts
Décharge électrostatique	
Normes/Prescriptions	EN 61000-4-2
Décharge électrostatique	
Décharge par contact	8 kV (Sévérité de contrôle 4)
Décharge dans l'air	15 kV (Sévérité de contrôle 4)
Remarque	Critère A
Champ électromagnétique HF	
Normes/Prescriptions	EN 61000-4-3
Champ électromagnétique HF	
Plage de fréquence	80 MHz ... 1 GHz
Intensité de champ	20 V/m (Sévérité de contrôle 3)
Plage de fréquence	1 GHz ... 6 GHz
Intensité de champ	10 V/m (Sévérité de contrôle 3)
Remarque	Critère A
Transitoires électriques rapides (en salves)	
Normes/Prescriptions	EN 61000-4-4
Transitoires électriques rapides (en salves)	
Entrée	2 kV (Sévérité de contrôle 3 - asymétrique)
Sortie	2 kV (Sévérité de contrôle 3 - asymétrique)
Signal	2 kV (Sévérité de contrôle 4 - asymétrique)
Remarque	Critère A
Contrainte de surtension transitoire (Surge)	
Normes/Prescriptions	EN 61000-4-5
Contrainte de surtension transitoire (Surge)	
Entrée	1 kV (Sévérité de contrôle 3 - symétrique)
	2 kV (Sévérité de contrôle 3 - asymétrique)
Sortie	1 kV (Sévérité de contrôle 3 - symétrique)
	2 kV (Sévérité de contrôle 3 - asymétrique)
Signal	1 kV (Sévérité de contrôle 2 - asymétrique)
Remarque	Critère A

Perturbations conduites

Normes/Prescriptions	EN 61000-4-6
----------------------	--------------

Perturbations conduites

Entrée/sortie/signal	asymétrique
Plage de fréquence	0,15 MHz ... 80 MHz
Remarque	Critère A
Tension	10 V (Sévérité de contrôle 3)

Champ magnétique avec fréquence énergétique

Normes/Prescriptions	EN 61000-4-8
Fréquence	16,7 Hz
	50 Hz
	60 Hz
Intensité de champ	100 A/m
Texte complémentaire	60 s
Remarque	Critère A
Fréquence	50 Hz
	60 Hz
Plage de fréquence	50 Hz ... 60 Hz
Intensité de champ	1 kA/m
Texte complémentaire	3 s
Remarque	Critère A
Fréquence	0 Hz
Intensité de champ	300 A/m
Texte complémentaire	DC, 60 s
Remarque	Critère A

Chutes de tension

Normes/Prescriptions	EN 61000-4-29
Tension	24 V DC
Chute de tension	70 %
Temps	100 ms
Texte complémentaire	Sévérité de contrôle 2
Remarque	Critère A
Chute de tension	40 %
Temps	100 ms
Texte complémentaire	Sévérité de contrôle 2
Remarque	Critère B
Chute de tension	0 %
Temps	50 ms
Texte complémentaire	Sévérité de contrôle 2
Remarque	Critère B

Champ magnétique pulsé

2910121

<https://www.phoenixcontact.com/fr/produits/2910121>

Normes/Prescriptions	EN 61000-4-9
Intensité de champ	1000 A/m
Remarque	Critère A

Grandeurs perturbatrices conduites asymétriques

Normes/Prescriptions	EN 61000-4-16
Niveau de test 1	15 Hz 150 Hz (Sévérité de contrôle 3)
Tension	10 V 1 V
Niveau de test 2	150 Hz 1,5 kHz (Sévérité de contrôle 3)
Tension	1 V
Niveau de test 3	1,5 kHz 15 kHz (Sévérité de contrôle 3)
Tension	1 V 10 V
Niveau de test 4	15 kHz 150 kHz (Sévérité de contrôle 3)
Tension	10 V
Niveau de test 5	16,7 Hz 50 Hz 60 Hz 150 Hz 180 Hz (Sévérité de contrôle 3)
Tension	10 V (constant)
Niveau de test 6	0 Hz 16,7 Hz 50 Hz 60 Hz (Sévérité de contrôle 3)
Tension	100 V (1 s)
Remarque	Critère A

Part alternative de la tension continue

Normes/Prescriptions	EN 61000-4-17
Part alternative	15 % (U_N)
Fréquence	50 Hz
	100 Hz
	150 Hz
Remarque	Critère A
Part alternative	14 % (U_N)
Fréquence	300 Hz
Remarque	Critère A

Onde à oscillations amorties

Normes/Prescriptions	EN 61000-4-18
Entrée, sortie (niveau de test 1)	1 MHz (Sévérité de contrôle 2 - symétrique)
Tension	0,5 kV
Entrée, sortie (niveau de test 2)	1 MHz (Sévérité de contrôle 2 - asymétrique)
Tension	1 kV
Signaux (niveau de test 1)	1 MHz (Sévérité de contrôle 2 - symétrique)
Tension	0,5 kV
Signaux (niveau de test 2)	1 MHz (Sévérité de contrôle 2 - asymétrique)
Tension	1 kV
Remarque	Critère A

Champ magnétique oscillatoire amorti

Normes/Prescriptions	EN 61000-4-10
Intensité de champ	100 A/m

QUINT4-PS/24DC/24DC/20/PT - Convertisseur DC/DC



2910121

<https://www.phoenixcontact.com/fr/produits/2910121>

Niveau de test 1	100 kHz
Intensité de champ	100 A/m
Niveau de test 2	1 MHz
Remarque	Critère A

Critères

Critère A	Fonctionnement normal dans le cadre des limites fixées.
Critère B	Perturbation temporaire du fonctionnement, que le dispositif corrige de lui-même.
Critère C	Altération temporaire du fonctionnement que l'appareil corrige lui-même ou qui peut être restaurée par un simple actionnement des éléments de commande.

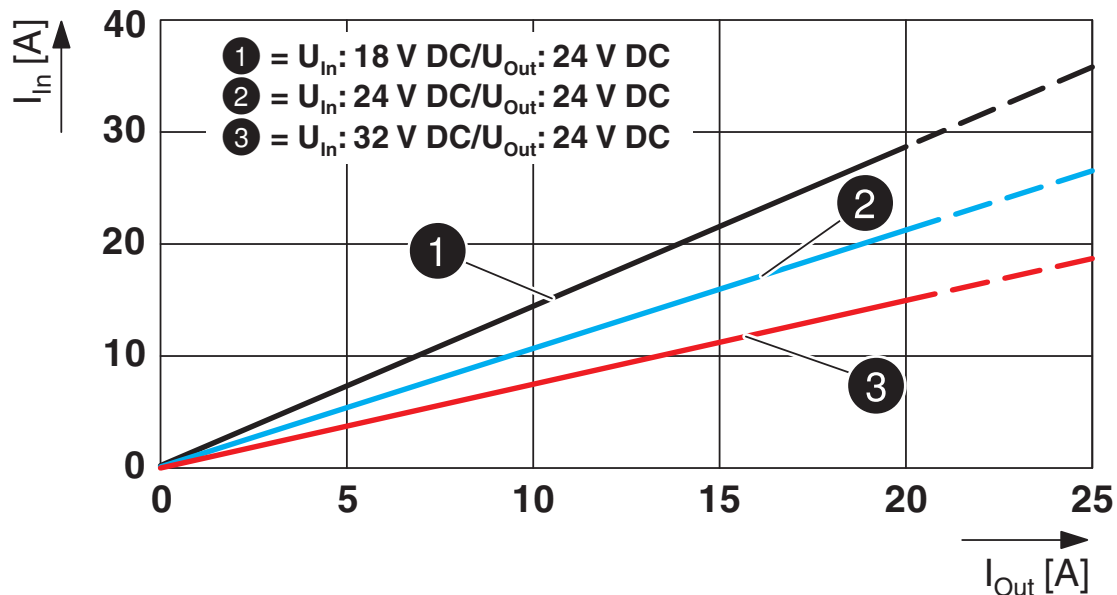
Dessins

Dessin schématique

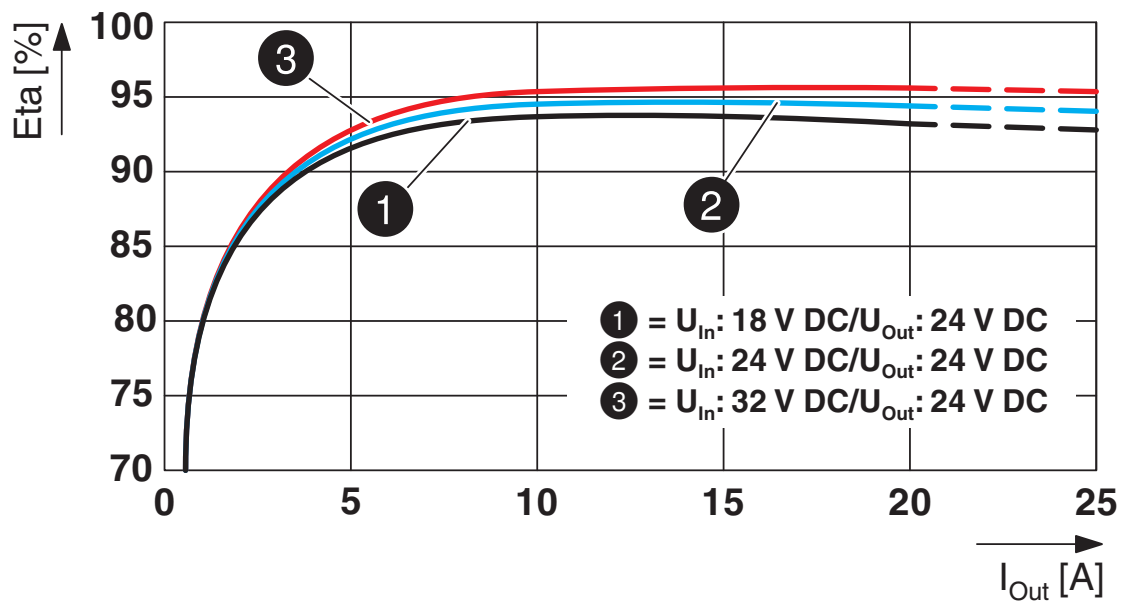
Housing



Diagramme



Diagramme



Diagramme

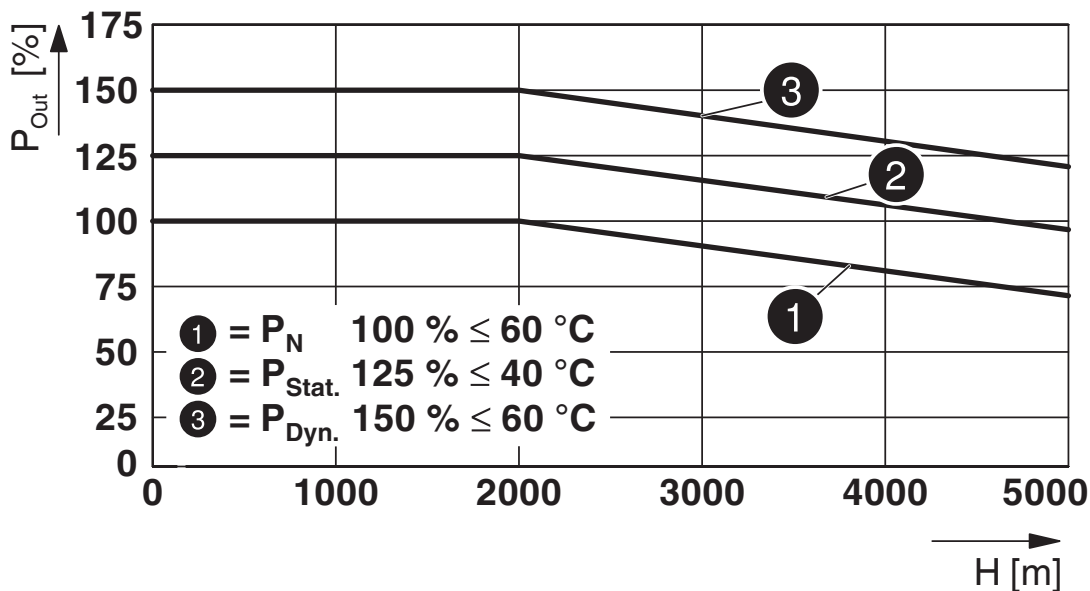
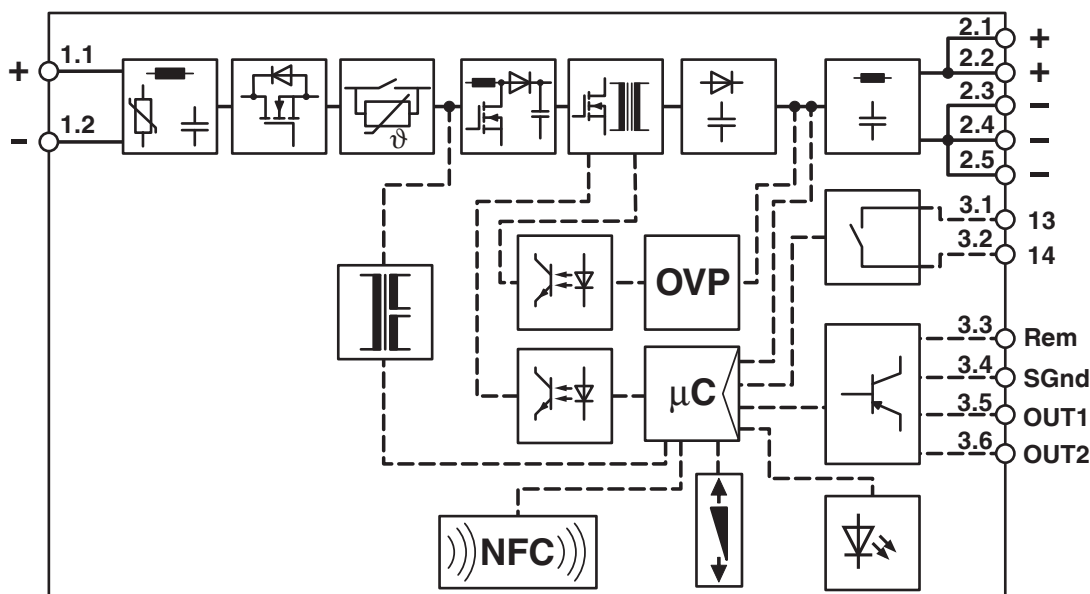


Schéma fonctionnel



2910121

<https://www.phoenixcontact.com/fr/produits/2910121>

Homologations

To download certificates, visit the product detail page: <https://www.phoenixcontact.com/fr/produits/2910121>



IECEE CB Scheme

Identifiant de l'homologation: SI-7748



LR

Identifiant de l'homologation: LR22472797TA



NK

Identifiant de l'homologation: TA21182M

ABS

Identifiant de l'homologation: 26-0442641-PDA



cULus Listed

Identifiant de l'homologation: FILE E 123528



Type approved

Identifiant de l'homologation: SI-SIQ BG 005/076



BV

Identifiant de l'homologation: 57060/B0 BV

DNV

Identifiant de l'homologation: TAA00001YD



cCSAus

Identifiant de l'homologation: 80031630



cULus Listed

Identifiant de l'homologation: FILE E 199827

2910121

<https://www.phoenixcontact.com/fr/produits/2910121>

Classifications

ECLASS

ECLASS-13.0	27040701
ECLASS-15.0	27040701

ETIM

ETIM 10.0	EC002540
-----------	----------

UNSPSC

UNSPSC 21.0	39121000
-------------	----------

Conformité environnementale

EU RoHS

Conforme aux exigences de la directive RoHS	Oui
sauf exceptions mentionnées	6(c), 7(a), 7(c)-I

China RoHS

Environment friendly use period (EFUP)	EFUP-25
	Vous trouverez un tableau de déclaration conformément à IACPEIP (China RoHS) concernant les produits dans la zone de téléchargement du produit correspondant sous « Déclaration du fabricant ». Pour tous les produits avec EFUP-E, aucun tableau de déclaration conformément à IACPEIP (China RoHS) nest établi car cela nest pas nécessaire.

EU REACH SVHC

Indication de substance soumise à autorisation REACH (n° CAS)	Lead(n° CAS: 7439-92-1)
SCIP	4bdb74f4-6fe2-4deb-8723-f3657ea880ee

EF3.1 Changement climatique

CO2e kg	30,597 kg CO2e
---------	----------------