

UNO2-PS/1AC/24DC/480W - Alimentation



2910105

<https://www.phoenixcontact.com/fr/produits/2910105>

Veillez tenir compte du fait que les données affichées dans ce document PDF proviennent de notre catalogue en ligne. Vous trouverez les données complètes dans la documentation utilisateur. Nos conditions générales d'utilisation des téléchargements sont applicables.



Alimentation à découpage primaire UNO POWER, Raccordement vissé, Montage sur rail DIN, entrée: 1 phasée, sortie : 24 V DC / 20 A, réglable de 24 V DC ... 28 V DC

Description du produit

Alimentations UNO POWER avec fonctionnalités de base.

Grâce à leur densité de puissance élevée, en particulier dans des coffrets électriques compacts, les alimentations compactes UNO POWER sont la solution idéale pour des charges jusqu'à 960 W. Ces alimentations sont disponibles dans différentes largeurs et classes de puissance. Du fait de leur rendement élevé et de leurs faibles pertes à vide, elles atteignent une haute efficacité énergétique.

Avantages

- Gain de place dans l'armoire électrique grâce à une largeur extrêmement compacte de 59 mm
- Économie d'énergie grâce à un rendement élevé
- Installation extérieure possible avec une plage de température de -25 °C ... +70 °C
- Surveillance simple de la tension de sortie par le contact de relais DC OK libre de potentiel

Données commerciales

Référence	2910105
Conditionnement	1 Unité(s)
Commande minimum	1 Unité(s)
Clé de vente	CMPV13
Product key	CMPV13
GTIN	4055626456652
Poids par pièce (emballage compris)	1 □ 252,4 g
Poids par pièce (hors emballage)	1 □ 084 g
Numéro du tarif douanier	85044095
Pays d'origine	TH

Caractéristiques techniques

Données d'entrée

Fonctionnement AC

Schéma de liaison à la terre	Réseau en étoile (TN, TT, IT (PE))
Plage de tension nominale d'entrée	100 V AC ... 240 V AC
Plage de tension d'entrée	100 V AC ... 240 V AC -15 % ... +10 %
Déclassement	< 90 V AC (1 %/V)
Tension secteur national typique	120 V AC 230 V AC
Type de tension de la tension d'alimentation	AC
Choc de courant d'appel	typ. 15 A (à 25 °C)
Intégrale de courant d'appel (I^2t)	< 1 A ² s
Plage de fréquence (f_N)	50 Hz ... 60 Hz ±10 %
Durée de pontage en cas de panne de courant	typ. 17 ms (120 V AC) typ. 18 ms (230 V AC)
Courant absorbé	5,4 A (100 V AC) 4,4 A (120 V AC) 2,3 A (230 V AC) 2,2 A (240 V AC)
Consommation nominale	533 VA
Circuit de protection	Protection contre les transitoires; Varistance, éclateur à gaz
Temps d'enclenchement	typ. 1 s
Fusible d'entrée de l'appareil	8 A interne (protection fine), rapide
Sélection du fusible approprié pour la protection d'entrée	10 A ... 16 A (Caractéristique B, C, D, K ou équivalente)
Courant de décharge vers PE	< 3,5 mA

Données de sortie

Rendement	typ. 93 % (120 V AC) typ. 94,6 % (230 V AC)
Tension de sortie nominale	24 V DC
Plage de réglage de la tension de sortie (U_{Set})	24 V DC ... 28 V DC (> 24 V DC, constante de puissance limitée)
Courant nominal de sortie (I_N)	20 A
Protection contre les courts-circuits	oui
Résistant au fonctionnement à vide	oui
Déclassement	55 °C ... 70 °C
Facteur de crête	typ. 1,667 (120 V AC) typ. 1,75 (230 V AC)
Puissance de sortie (P_N)	480 W
Montage en parallèle autorisé	oui, pour la redondance
Connectabilité en série	oui, pour augmenter la tension
Résistance à l'alimentation de retour	≤ 35 V DC
Protection contre la surtension à la sortie (OVP)	≤ 35 V DC

Couple de serrage	0,5 Nm ... 0,6 Nm 4 lb _F -in. ... 5 lb _F -in.
Forme d'entraînement de la tête de vis	Fente longitudinale L

Signal

Position	3.x
Repérage	3.1 (13), 3.2 (14)

Raccordement du conducteur

Technologie de raccordement	Raccordement vissé
rigide	0,2 mm ² ... 6 mm ²
souple	0,2 mm ² ... 4 mm ²
souple avec embout, sans douille en plastique	0,25 mm ² ... 4 mm ²
souple avec embout, avec douille en plastique	0,25 mm ² ... 4 mm ²
AWG	24 ... 10 (Cu)
Longueur à dénuder	8 mm
Couple de serrage	0,5 Nm ... 0,6 Nm 4 lb _F -in. ... 5 lb _F -in.
Forme d'entraînement de la tête de vis	Fente longitudinale L

Signalisation

Signalisation LED

Modes de signalisation	LED DC OK - état du signal de fonctionnement ($U_N = 24 \text{ V DC}$, $I_{Out} = I_N$)
Fonction	Indicateur visuel de l'état de fonctionnement
Coloris	vert
LED éteinte	Absence de tension d'alimentation à l'entrée AC (Éteinte)
LED allumée (verte), DC OK	$U_{OUT} > 0,9 \times U_N$ (Allumée (verte), DC OK)
LED allumée (verte, clignotante) DC OK < 0,9 x UN	$U_{OUT} < 0,9 \times U_N$ (allumée (verte, clignotante))

Sortie de signal Relais 13/14

Position	3.x
Type de signalisation	Contact de commutation DC OK - état du signal de fonctionnement ($U_N = 24 \text{ V DC}$, $I_{Out} = I_N$)
Repérage des points de connexion	3.1 (13), 3.2 (14)
Fonction	Transmission de l'état de fonctionnement
Contact de commutation (libre de potentiel)	OptoMOS
Tension de commutation	max. 30 V AC/DC max. 60 V DC
Capacité de charge	max. 50 mA
Condition d'état (Contact fermé)	$U_{OUT} > 0,9 \times U_N$ (Contact fermé)
Condition d'état (Contact ouvert)	$U_{OUT} < 0,9 \times U_N$ (Contact ouvert)

Propriétés électriques

Nombre de phases	1
Tension d'isolement entrée / sortie	4 kV AC (homologation du type)

	3 kV AC (Contrôle individuel)
Tension d'isolement entrée/PE	3,5 kV AC (homologation du type)
	2,4 kV AC (Contrôle individuel)

Propriétés du produit

Type de produit	Alimentation électrique
Gamme de produits	UNO POWER
MTBF (IEC 61709, SN 29500)	> 900000 h (25 °C)
	> 530000 h (40 °C)
	> 280000 h (55 °C)
Directive Protection de l'environnement	Directive RoHS 2011/65/UE
	WEEE
	Reach

Propriétés d'isolation

Classe de protection	I
Catégorie de surtension (EN 61010-1)	II (≤ 3000 m)
Catégorie de surtension (EN 62477-1)	III (≤ 3000 m)
Degré de pollution	2

Espérance de vie (condensateurs électrolytiques)

Température	40 °C
Texte complémentaire	120 V AC

Espérance de vie (condensateurs électrolytiques)

Température	40 °C
Texte complémentaire	230 V AC

Espérance de vie (condensateurs électrolytiques)

Température	40 °C
Texte complémentaire	120 V AC

Espérance de vie (condensateurs électrolytiques)

Température	40 °C
Texte complémentaire	230 V AC

Espérance de vie (condensateurs électrolytiques)

Température	40 °C
Texte complémentaire	120 V AC

Espérance de vie (condensateurs électrolytiques)

Température	40 °C
Texte complémentaire	230 V AC

Espérance de vie (condensateurs électrolytiques)

Température	25 °C
Texte complémentaire	120 V AC

Espérance de vie (condensateurs électrolytiques)

Température	25 °C
Texte complémentaire	230 V AC

Dimensions

Dimensions de l'article

Largeur	59 mm
Hauteur	130 mm
Profondeur	129 mm
Profondeur (Profondeur de l'appareil (montage sur rail DIN))	125 mm (Profondeur de l'appareil (montage sur rail DIN))

Dimensions de montage

Distance de montage à droite/à gauche (active, passive)	0 mm / 0 mm
Distance de montage en haut/en bas (active, passive)	30 mm / 30 mm

Montage

Type de montage	Montage sur rail DIN
Instructions de montage	juxtaposable : horizontale 0 mm, verticale 30 mm
Position de montage	Profilé horizontal NS 35, EN 60715
Protégée par vernis	non

Indications sur les matériaux

Classe d'inflammabilité selon UL 94	V0 (Boîtier, blocs de jonction)
Matériau du boîtier	Métallique
Matériau du boîtier	Aluminium (AlMg3)/tôle d'acier galvanisés
Modèle de capot	Acier inoxydable
Version des éléments latéraux	Aluminium
Matériau verrou de pied	Tôle d'acier galvanisé

Conditions environnementales et de durée de vie

Conditions ambiantes

Indice de protection	IP20
	IP20
Température ambiante (fonctionnement)	-25 °C ... 70 °C (> 55 °C Derating: 2,5 %/K)
Température ambiante (stockage/transport)	-40 °C ... 85 °C
Température ambiante (type de démarrage testé)	-40 °C
Hauteur d'utilisation	≤ 3000 m (> 2000 m, déclassement: 10 %/1000 m)
Classe climatique	3K22 (selon la norme EN 60721)
Humidité de l'air max. admissible (service)	≤ 95 % (à 25 °C, sans condensation)
Choc (fonctionnement)	18 ms, 30g, dans chaque direction (IEC 60068-2-27)
Vibration (fonctionnement)	10 Hz ... 50 Hz, amplitude ±0,2 mm (IEC 60068-2-6)
	50 Hz ... 150 Hz, 2,3g, 90 min.
Temp Code	T4 (-25...+70 °C ; >55 °C, déclassement : 2,5 %/K)

Normes et spécifications

Sécurité des blocs d'alimentation jusqu'à 1 100 V (distances d'isolement)

Désignation de la norme	Sécurité des blocs d'alimentation jusqu'à 1 100 V (écarts d'isolement)
Normes/précriptions	DIN EN 61558-2-16

Sécurité électrique

Désignation de la norme	Sécurité électrique
Normes/précriptions	CEI 61010-2-201 (SELV)

Sécurité des appareils de mesure, de commande, de régulation et de laboratoire

Désignation de la norme	Sécurité pour les appareils de mesure, de commande, de régulation et de laboratoire
Normes/précriptions	CEI 61010-1

Très basse tension de sécurité

Désignation de la norme	Très basse tension de sécurité
Normes/précriptions	IEC 61010-1 (SELV)
	CEI 61010-2-201 (PELV)

Isolation sûre

Désignation de la norme	Isolement sécurisé
Normes/précriptions	CEI 61558-2-16
	CEI 61010-2-201

Limite des courants harmoniques de réseau

Désignation de la norme	Limites pour les émissions de courants harmoniques
Normes/précriptions	EN 61000-3-2

Chutes de tension de l'alimentation secteur

Désignation de la norme	Exigences de l'industrie des semi-conducteurs concernant les chutes de tension secteur
Normes/précriptions	SEMI F47 - 0706 (180 V AC)

Homologations

UL

Repérage	UL/C-UL Listed UL 61010-1
----------	---------------------------

UL

Repérage	UL/C-UL Listed UL 61010-2-201
----------	-------------------------------

UL

Repérage	UL/C-UL Listed ANSI/UL 121201 Class I, Division 2, Groups A, B, C, D (Hazardous Location)
----------	---

SIQ

Repérage	Schéma OC (CEI 61010-1, CEI 61010-2-201)
----------	--

Données CEM

Compatibilité électromagnétique	Conformité à la directive CEM 2014/30/UE
Directive basse tension	Conformité à la directive NSR 2014/35/UE
Emission	Émission de bruits selon EN 61000-6-3 (zone résidentielle et commerciale) et EN 61000-6-4 (zone industrielle)
Règles CEM - Immunité électromagnétique	EN 61000-6-2

Émissions conduites

Normes / Spécifications	EN 55016
	EN 61000-6-3 (classe B)

Émissions parasites

Normes/Prescriptions	EN 55016
	EN 61000-6-3 (classe B)

Circuits de haute pulsation

Normes/Prescriptions	EN 61000-3-2
	EN 61000-3-2 (classe A)
Plage de fréquence	0 kHz ... 2 kHz

Papillotement

Normes/Prescriptions	EN 61000-3-3
Plage de fréquence	0 kHz ... 2 kHz

Décharge électrostatique

Normes/Prescriptions	EN 61000-4-2
----------------------	--------------

Décharge électrostatique

Décharge par contact	6 kV (Sévérité de contrôle 3)
Décharge dans l'air	8 kV (Sévérité de contrôle 3)
Remarque	Critère A

Champ électromagnétique HF

Normes/Prescriptions	EN 61000-4-3
----------------------	--------------

Champ électromagnétique HF

Plage de fréquence	80 MHz ... 1 GHz
Intensité de champ	10 V/m (Sévérité de contrôle 3)
Plage de fréquence	1 GHz ... 6 GHz
Intensité de champ	10 V/m (Sévérité de contrôle 3)
Remarque	Critère A

Transitoires électriques rapides (en salves)

Normes/Prescriptions	EN 61000-4-4
----------------------	--------------

Transitoires électriques rapides (en salves)

Entrée	4 kV (Sévérité de contrôle 4 - asymétrique)
Sortie	2 kV (Sévérité de contrôle 3 - asymétrique)

Remarque	Critère A
Contrainte de surtension transitoire (Surge)	
Normes/Prescriptions	EN 61000-4-5
Contrainte de surtension transitoire (Surge)	
Entrée	2 kV (Sévérité de contrôle 4 - symétrique)
	4 kV (Sévérité de contrôle 4 - asymétrique)
Sortie	1 kV (Sévérité de contrôle 3 - symétrique)
	2 kV (Sévérité de contrôle 3 - asymétrique)
Remarque	Critère A
Perturbations conduites	
Normes/Prescriptions	EN 61000-4-6
Perturbations conduites	
Entrée/sortie	asymétrique
Plage de fréquence	0,15 MHz ... 80 MHz
Remarque	Critère A
Tension	10 V (Sévérité de contrôle 3)
Chutes de tension	
Normes/Prescriptions	EN 61000-4-11
Tension	230 V AC
Fréquence	50 Hz
Chute de tension	70 %
Nombre de périodes	25 / 30 périodes
Remarque	Critère A
Chute de tension	40 %
Nombre de périodes	12 périodes
Texte complémentaire	Sévérité de contrôle 2
Remarque	Critère A
Chute de tension	0 %
Nombre de périodes	1 période
Texte complémentaire	Sévérité de contrôle 2
Remarque	Critère B
Critères	
Critère A	Fonctionnement normal dans le cadre des limites fixées.
Critère B	Perturbation temporaire du fonctionnement, que le dispositif corrige de lui-même.

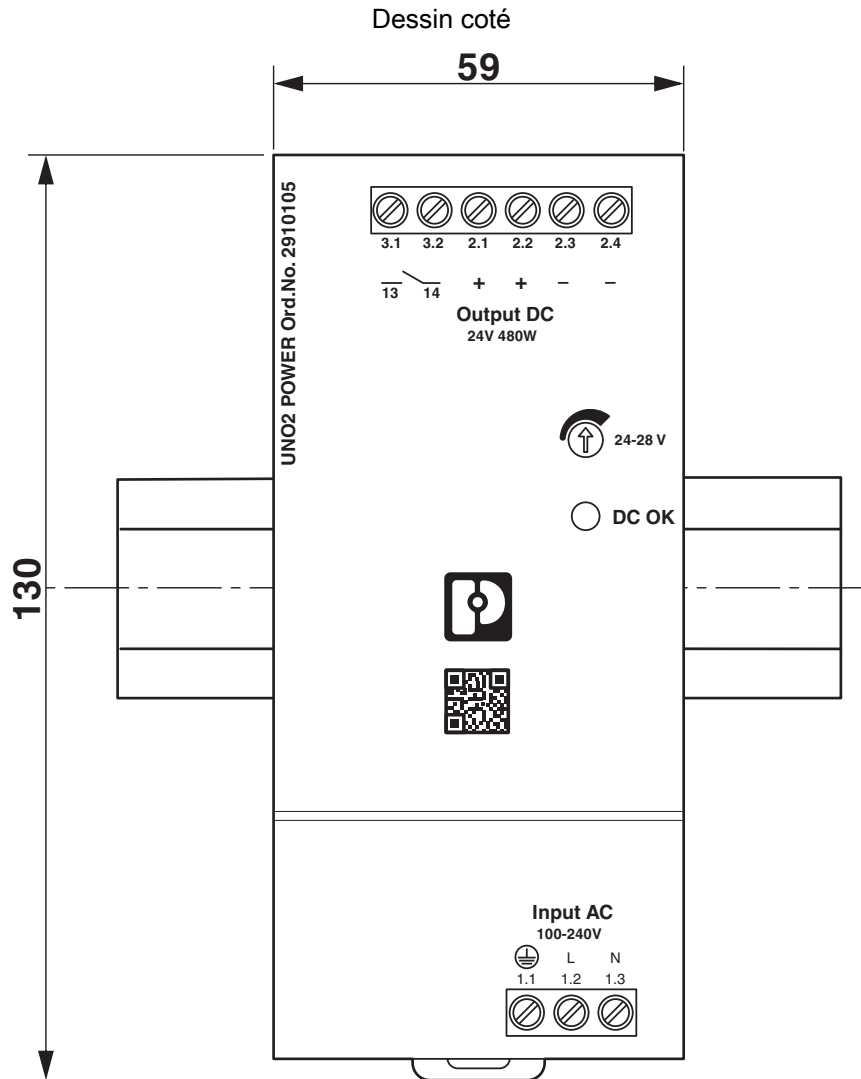
UNO2-PS/1AC/24DC/480W - Alimentation



2910105

<https://www.phoenixcontact.com/fr/produits/2910105>

Dessins



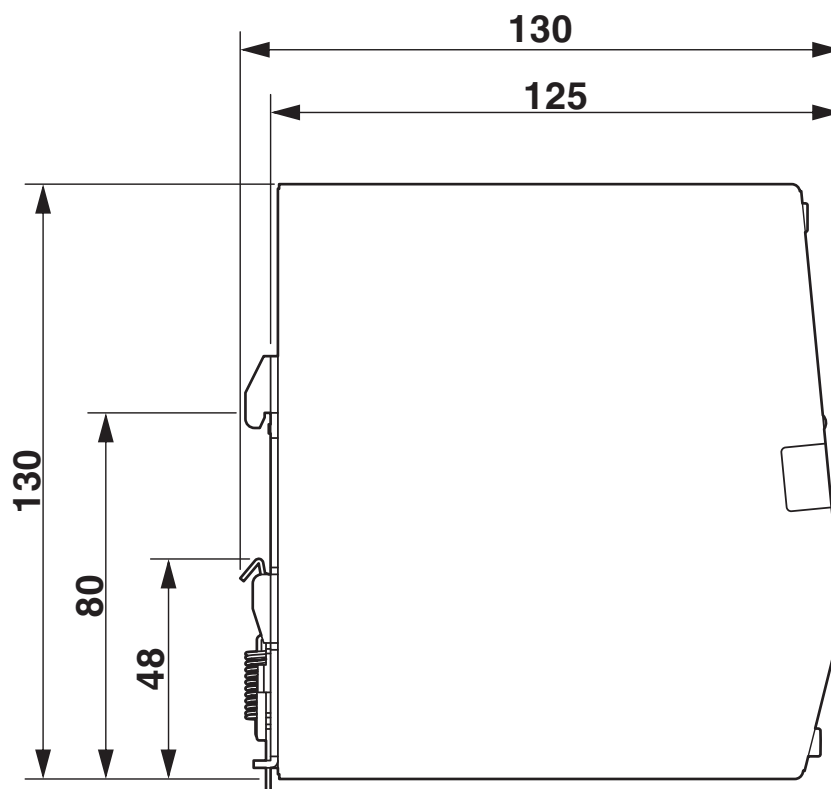
UNO2-PS/1AC/24DC/480W - Alimentation



2910105

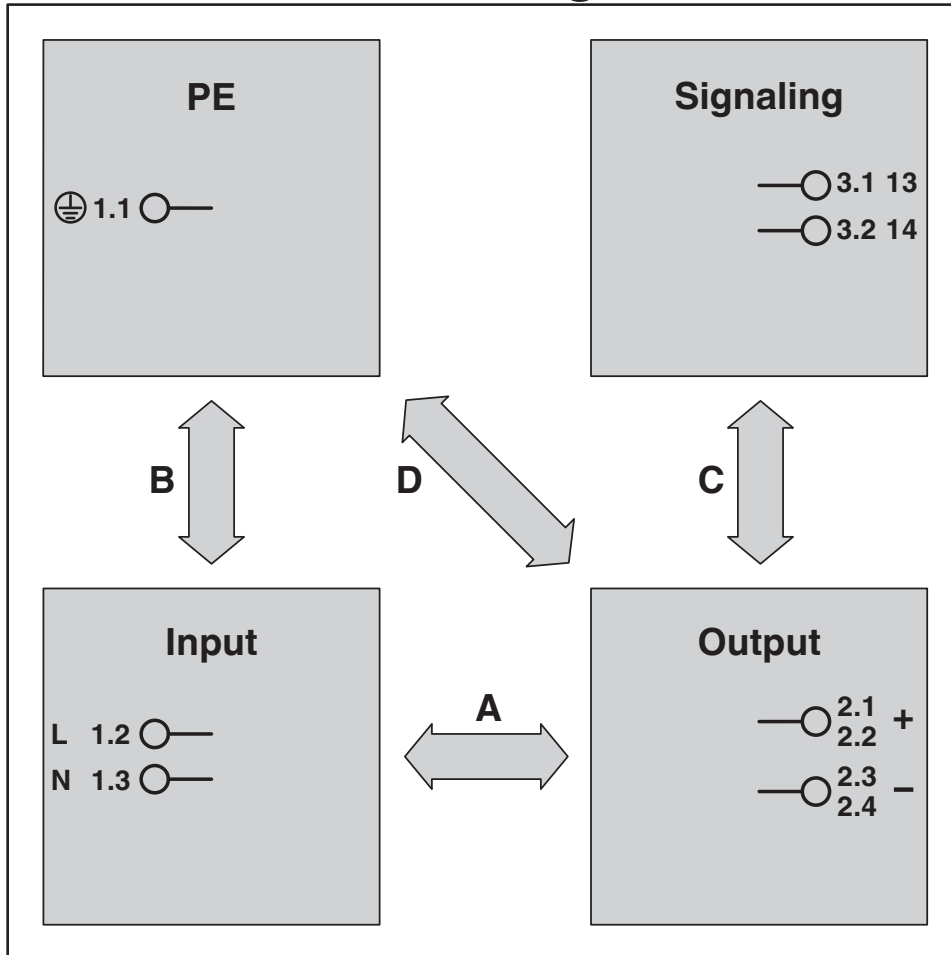
<https://www.phoenixcontact.com/fr/produits/2910105>

Dessin coté

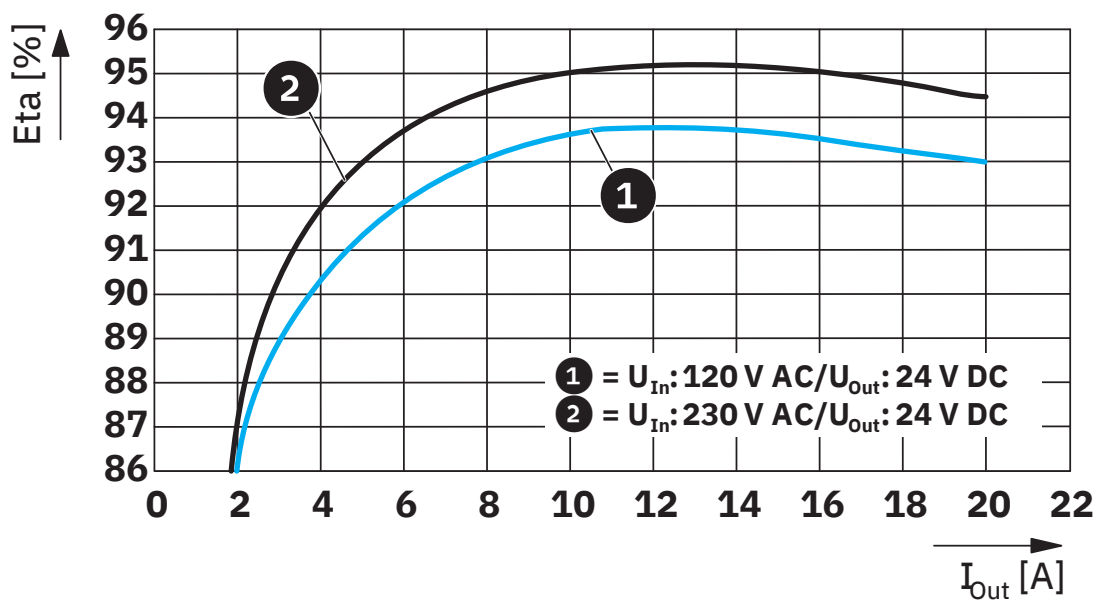


Dessin schématique

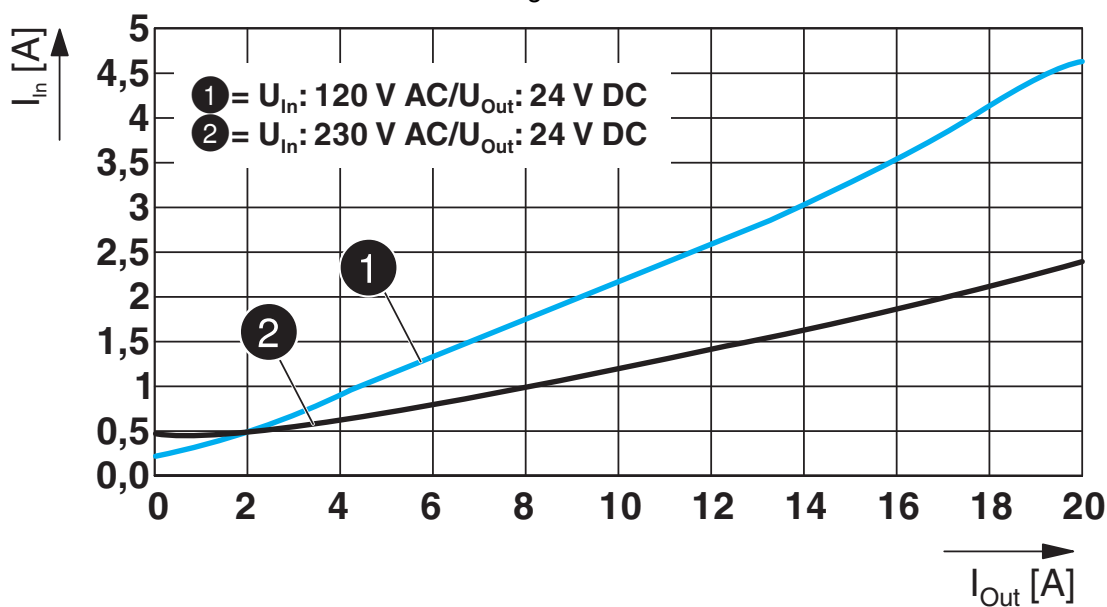
Housing



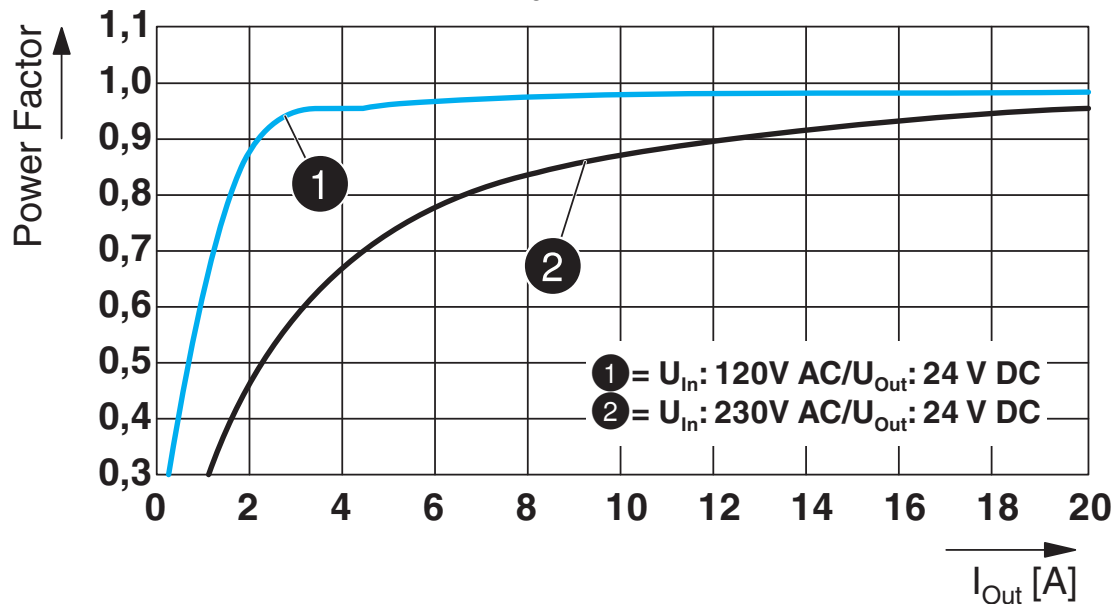
Diagramme



Diagramme



Diagramme



Diagramme

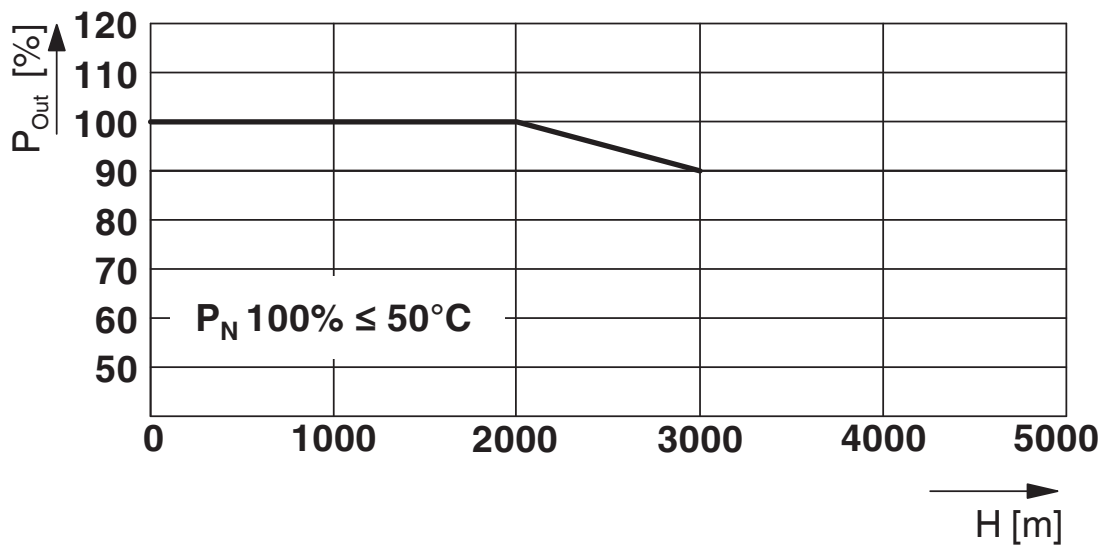
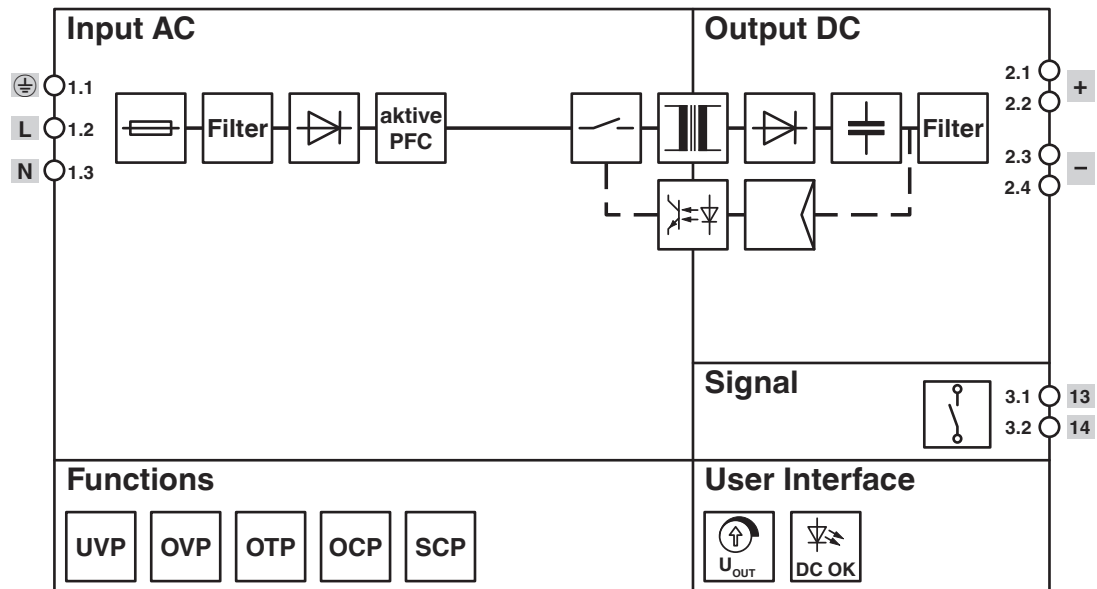


Schéma fonctionnel



2910105

<https://www.phoenixcontact.com/fr/produits/2910105>

Homologations

 To download certificates, visit the product detail page: <https://www.phoenixcontact.com/fr/produits/2910105>



IECEE CB Scheme

Identifiant de l'homologation: SI-8862



UL Listed

Identifiant de l'homologation: E123528



cUL Listed

Identifiant de l'homologation: E123528



EAC

Identifiant de l'homologation: RU S-DE.BL08.W.00764



cUL Listed

Identifiant de l'homologation: E199827



UL Listed

Identifiant de l'homologation: E199827

2910105

<https://www.phoenixcontact.com/fr/produits/2910105>

Classifications

ECLASS

ECLASS-13.0	27040701
ECLASS-15.0	27040701

ETIM

ETIM 10.0	EC002540
-----------	----------

UNSPSC

UNSPSC 21.0	39121000
-------------	----------

Conformité environnementale

EU RoHS

Conforme aux exigences de la directive RoHS	Oui
sauf exceptions mentionnées	7(a), 7(c)-I

China RoHS

Environment friendly use period (EFUP)	EFUP-25
	Vous trouverez un tableau de déclaration conformément à IACPEIP (China RoHS) concernant les produits dans la zone de téléchargement du produit correspondant sous « Déclaration du fabricant ». Pour tous les produits avec EFUP-E, aucun tableau de déclaration conformément à IACPEIP (China RoHS) nest établi car cela nest pas nécessaire.

EU REACH SVHC

Indication de substance soumise à autorisation REACH (n° CAS)	Lead(n° CAS: 7439-92-1)
SCIP	73c1ec9c-e95e-4452-8f4b-8bfe396d6c7e

EF3.1 Changement climatique

CO2e kg	37,414 kg CO2e
---------	----------------