

# VAL-SEC-T2-440-P - Fiche parafoudre type 2



2909969

<https://www.phoenixcontact.com/fr/produits/2909969>

Veillez tenir compte du fait que les données affichées dans ce document PDF proviennent de notre catalogue en ligne. Vous trouverez les données complètes dans la documentation utilisateur. Nos conditions générales d'utilisation des téléchargements sont applicables.



Connecteur de rechange pour parasurtenseur de la gamme de produits VALVETRAB SEC pour les lignes L-N et L-PEN.

## Avantages

- Gamme de parafoudres basse tension universels avec coordination énergétique optimale du parafoudre à la protection d'appareil
- Entretien facile, grâce aux modules de protection enfichables
- Très bien informé avec indicateur d'état visuel, mécanique et contact de télésignalisation
- Plus de place dans l'armoire électrique grâce à une largeur compacte de 12 mm seulement par pôle et utilisation sans fusible en amont séparé jusqu'à 315 A gG
- Niveau de protection faible en cas de tension nominale élevée pour une protection optimale de l'installation suivante
- Type extrêmement étroit, uniquement 12 mm par pôle
- Éclateur à varistance à faible courant de fuite

## Données commerciales

Référence	2909969
Conditionnement	1 Unité(s)
Commande minimum	1 Unité(s)
Remarque	Fabrication à la commande (pas de reprise)
Clé de vente	CL1351
Product key	CL1351
GTIN	4055626409061
Poids par pièce (emballage compris)	66,62 g
Poids par pièce (hors emballage)	63,42 g
Numéro du tarif douanier	85363090
Pays d'origine	DE

## Caractéristiques techniques

### Remarques

#### Généralités

Remarque	Pour toutes les installations basse tension entre L-N et L-PEN. Ne peut être intégré à des systèmes IT entre L-PE que si le corps des équipements électriques de l'installation basse tension sont raccordés à l'installation de mise à la terre de la station de transformation. (mise à la terre commune de la station de transformation haute tension et des corps de l'installation des consommateurs basse tension. $R_E = R_A$ selon CEI 60364-4-442 / VDE 0100-442 figure 44D / exemple a)
----------	---

### Propriétés du produit

Type de produit	Connecteur de rechange
Gamme de produits	SEC Family
Classe d'essai CEI	II
	T2
Types EN	T2
Système d'alimentation CEI	TN
	TT
	IT
Type	Connecteur mâle
Nombre de pôles	1
Message protection antisurtension défectueuse	optique

#### Propriétés d'isolation

Catégorie de surtension	III
Degré de pollution	2

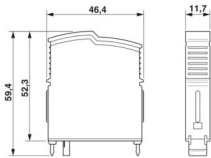
### Propriétés électriques

Fréquence nominale $f_N$	50 Hz (60 Hz)
--------------------------	---------------

### Caractéristiques de raccordement

Type de raccordement	enfichable
----------------------	------------

### Dimensions

Dessin coté	
Largeur	11,7 mm
Hauteur	46,4 mm
Profondeur	59,4 mm

# VAL-SEC-T2-440-P - Fiche parafoudre type 2



2909969

<https://www.phoenixcontact.com/fr/produits/2909969>

Graduation	0,6 UL
------------	--------

## Indications sur les matériaux

Couleur	gris clair (RAL 7035)
Classe d'inflammabilité selon UL 94	V-0
Valeur CTI du matériau	600
Matériau isolant	PA6.6-FR 20% GF PBT-FR
Groupe de matériaux	I
Matériau du boîtier	PA 6.6-FR 20 % GF PBT-FR

## Circuit de protection

Circuits de protection	L-N
	L-PEN
Sens de l'action	L-N / L-PEN
Tension nominale $U_N$	400 V AC (TN)
	400 V AC (TT)
	400 V AC (IT)
Fréquence nominale $f_N$	50 Hz (60 Hz)
Tension permanente maximale UC	440 V AC
Consommation de puissance en veille $P_C$	$\leq 180$ mVA
Courant nom. de décharge $I_n$ (8/20) $\mu$ s.	20 kA
Courant de décharge maximal $I_{max}$ (8/20) $\mu$ s	40 kA
Courant de court-circuit assigné $I_{SCCR}$	25 kA (avec fusible en amont jusqu'à 315 A gG)
	50 kA (avec fusible en amont jusqu'à 200 A gG)
Niveau de protection en tension $U_p$	$\leq 1,9$ kV
Tension résiduelle $U_{res}$	$\leq 1,9$ kV (pour $I_n$ )
	$\leq 1,65$ kV (pour 10 kA)
	$\leq 1,5$ kV (à 5 kA)
	$\leq 1,45$ kV (à 4 kA)
	$\leq 1,35$ kV (pour 2 kA)
Réponse au TOV pour $U_T$	581 V AC (5 s / mode résistance)
	762 V AC (120 min / mode défaillance sécurisée)
Temps de réponse $t_A$	$\leq 25$ ns
Fusible en amont maximum pour câblage de lignes de dérivation	315 A (gG)

## Conditions environnementales et de durée de vie

### Conditions ambiantes

Indice de protection	IP20
Température ambiante (fonctionnement)	-40 °C ... 80 °C
Température ambiante (stockage/transport)	-40 °C ... 80 °C
Altitude	$\leq 2000$ m (amsl)
Humidité de l'air admissible (fonctionnement)	5 % ... 95 %

# VAL-SEC-T2-440-P - Fiche parafoudre type 2



2909969

<https://www.phoenixcontact.com/fr/produits/2909969>

Choc (fonctionnement)	30g (Semi-sinusoidal / 11 ms / 3x $\pm X$ , $\pm Y$ , $\pm Z$ )
Vibration (fonctionnement)	5g (10 ... 500 Hz / 2,5 h / X, Y, Z)

## Normes et spécifications

Normes/prescriptions	CEI 61643-11
Remarque	2011
Normes/prescriptions	EN 61643-11
Remarque	2012

## Montage

Type de montage	sur embase
-----------------	------------

# VAL-SEC-T2-440-P - Fiche parafoudre type 2

2909969

<https://www.phoenixcontact.com/fr/produits/2909969>



## Dessins

Dessin coté

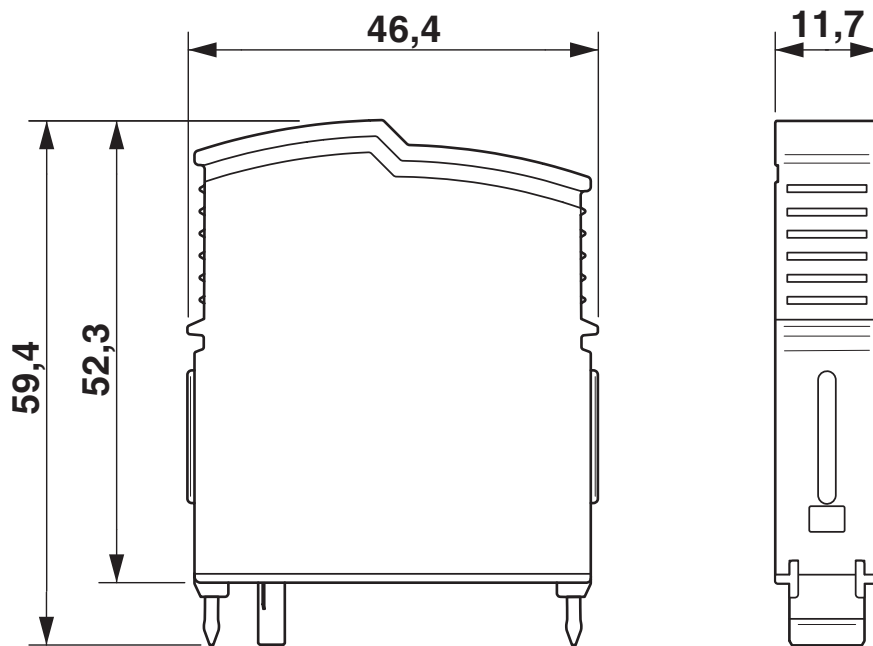


Schéma de connexion



# VAL-SEC-T2-440-P - Fiche parafoudre type 2



2909969

<https://www.phoenixcontact.com/fr/produits/2909969>

## Homologations

🔗 To download certificates, visit the product detail page: <https://www.phoenixcontact.com/fr/produits/2909969>

### **UAE-RoHS**

Identifiant de l'homologation: 23-10-88707

# VAL-SEC-T2-440-P - Fiche parafoudre type 2



2909969

<https://www.phoenixcontact.com/fr/produits/2909969>

## Classifications

### ECLASS

ECLASS-13.0	27171292
ECLASS-15.0	27171292

### ETIM

ETIM 10.0	EC002496
-----------	----------

### UNSPSC

UNSPSC 21.0	39121600
-------------	----------

## Conformité environnementale

### EU RoHS

Conforme aux exigences de la directive RoHS

Oui, Aucun exception

### China RoHS

Environment friendly use period (EFUP)

EFUP-E

Aucune substance dangereuse au-dessus des valeurs limites

### EU REACH SVHC

Indication de substance soumise à autorisation REACH (n° CAS)

Aucun substance na un taux pondéral supérieur à 0,1 %