

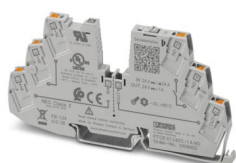
PTCB E1 24DC/1A NO - Disjoncteur de protection d'appareils électronique



2909902

<https://www.phoenixcontact.com/fr/produits/2909902>

Veillez tenir compte du fait que les données affichées dans ce document PDF proviennent de notre catalogue en ligne. Vous trouverez les données complètes dans la documentation utilisateur. Nos conditions générales d'utilisation des téléchargements sont applicables.



Disjoncteur électronique à 1 canal, pour la protection de quatre récepteurs 24 V DC en cas de surcharge et de court-circuit. Répartition facile du potentiel avec les composants du système de blocs de jonction CLIPLINE complete. Avec intensité nominale fixe. Pour l'installation sur des rails DIN.

Avantages

- Conception simple d'applications grâce à la possibilité de pontage à la gamme de blocs de jonction CLIPLINE complete
- Gain de place dans l'armoire électrique : protection compacte sur seulement 6 mm de largeur
- Conception individuelle pour une protection adaptée, conformément à vos exigences
- Protection optimale des câbles et des capteurs ainsi que des courants électriques NEC de classe 2, grâce à un fusible de sortie interne supplémentaire

Données commerciales

Référence	2909902
Conditionnement	1 Unité(s)
Commande minimum	1 Unité(s)
Clé de vente	CLA135
Product key	CLA135
GTIN	4055626408705
Poids par pièce (emballage compris)	34,5 g
Poids par pièce (hors emballage)	27,64 g
Numéro du tarif douanier	85363010
Pays d'origine	DE

PTCB E1 24DC/1A NO - Disjoncteur de protection d'appareils électronique



2909902

<https://www.phoenixcontact.com/fr/produits/2909902>

Caractéristiques techniques

Remarques

Généralités

Remarque	EN 50121-3-2: Applications ferroviaires - Compatibilité électromagnétique - Partie 3-2 : véhicules ferroviaires – appareils
	Raccordement pour la ligne de signaux contrôlé selon la norme EN 61000-4-4, avec 1kV ; l'exploitant doit éventuellement prévoir des mesures de protection
	Les courts-circuits puissants répétés peuvent réduire l'intégrale de fusion du fusible en amont intégré.
	Raccordez toujours le pôle négatif au bloc de jonction IN- afin d'assurer l'alimentation en tension. Il est interdit de renvoyer les courants inverses provenant des charges dans l'alimentation en tension via le raccord IN- du disjoncteur de puissance.

Propriétés du produit

Type de produit	Disjoncteur de protection d'appareils, électronique
Gamme de produits	PTCB
Type	Module pour profilés monobloc
Nombre de pôles	1
Nombre de voies	1

Propriétés d'isolation

Classe de protection	III
Degré de pollution	2

Propriétés électriques

Généralités

Tension de service	18 V DC ... 30 V DC
Tension de référence	24 V DC
Courant de référence I_N	24 A (Courant total entrée) 1 A (Intensité nominale sortie)
Courant assigné (préréglé)	1 A
Tension de tenue aux chocs assignée	0,5 kV
Mode de déclenchement	E (électronique)
Résistance à l'alimentation de retour	max. 35 V DC
Fusible requis en amont	Uniquement nécessaire si I_{max} de l'alimentation > puissance de coupure en cas de court-circuit. Élément Fail-Safe intégré.
Pouvoir de coupure de court-circuit	300 A
Rigidité diélectrique	max. 35 V DC (Circuit de charge)
Fusible	électronique
Rendement	> 99 %
Courant de repos I_0	typ. 12 mA

PTCB E1 24DC/1A NO - Disjoncteur de protection d'appareils électronique



2909902

<https://www.phoenixcontact.com/fr/produits/2909902>

Puissance dissipée	typ. 0,3 W (à vide)
	< 0,8 W (en régime nominal)
Durée d'initialisation du module	< 0,55 s
Temps d'attente après déconnexion d'un canal	5 s (en surcharge / court-circuit)
Tolérance de mesure I	± 15 %
Derating de température	21 A (Courant total à 60 °C)
	24 A (Courant total à 50 °C)
	1 A (Courant de canal à 60 °C)
	1 A (Courant de canal à 50 °C)
MTBF (IEC 61709, SN 29500)	28571428 h (à 25 °C avec 21 % de charge)
	14084507 h (à 40 °C avec 34,25 % de charge)
	2053388 h (à 60 °C avec 100 % de charge)
Chute de tension	0,06 V (pour 2 A)
Élément Fail Safe	4 A DC
Type de contact	sans isolation galvanique

Circuit de charge

Temps de coupure	≤ 10 ms (en cas de court-circuit > 2,0 x I _N)
	1 s (1,2 ... 2,0 x I _N)
Arrêt en cas de sous-tension	≤ 17,8 V DC (active)
	≥ 18,8 V DC (désactivé)
Arrêt en cas de surtension	≥ 30,5 V DC (active)
	≤ 29,5 V DC (désactivé)
Charge capacitive max.	14000 µF (En fonction du courant de court-circuit disponible)

Affichage/signalisation à distance

Dénomination connexion	Circuit de signalisation à distance
Fonction de commutation	Contact NO
Tension de service	0 V DC ... 30 V DC
Courant de service	100 mA DC

Caractéristiques de raccordement

Circuit principal IN+

Type de raccordement	Raccordement Push-in
Longueur à dénuder	8 mm
Section de conducteur souple	0,2 mm ² ... 2,5 mm ²
Section de conducteur rigide	0,2 mm ² ... 4 mm ²
Section conduct. AWG	24 ... 12
Section de conducteur souple avec embout et douille en plastique	0,2 mm ² ... 2,5 mm ²
Section de conducteur souple avec embout, sans douille en plastique	0,2 mm ² ... 2,5 mm ²

Circuit principal IN-

PTCB E1 24DC/1A NO - Disjoncteur de protection d'appareils électronique



2909902

<https://www.phoenixcontact.com/fr/produits/2909902>

Type de raccordement	Raccordement Push-in
Longueur à dénuder	8 mm
Section de conducteur souple	0,2 mm ² ... 2,5 mm ²
Section de conducteur rigide	0,2 mm ² ... 4 mm ²
Section conduct. AWG	24 ... 12
Section de conducteur souple avec embout et douille en plastique	0,2 mm ² ... 2,5 mm ²
Section de conducteur souple avec embout, sans douille en plastique	0,2 mm ² ... 2,5 mm ²

Circuit principal OUT

Type de raccordement	Raccordement Push-in
Longueur à dénuder	8 mm
Section de conducteur souple	0,2 mm ² ... 2,5 mm ²
Section de conducteur rigide	0,2 mm ² ... 4 mm ²
Section conduct. AWG	24 ... 12
Section de conducteur souple avec embout et douille en plastique	0,2 mm ² ... 2,5 mm ²
Section de conducteur souple avec embout, sans douille en plastique	0,2 mm ² ... 2,5 mm ²

Circuit de signalisation à distance

Type de raccordement	Raccordement Push-in
Longueur à dénuder	8 mm
Section de conducteur souple	0,2 mm ² ... 2,5 mm ²
Section de conducteur rigide	0,2 mm ² ... 4 mm ²
Section conduct. AWG	24 ... 14
Section de conducteur souple avec embout et douille en plastique	0,2 mm ² ... 2,5 mm ²
Section de conducteur souple avec embout, sans douille en plastique	0,2 mm ² ... 2,5 mm ²

Signalisation

Canal LED arrêt	désactivé (Canal désactivé)
Canal LED jaune	allumé (Canal mis en circuit, charge du canal > 80 %)
	clignote (Mode de programmation actif)
Canal LED vert	allumé (Canal activé)
Canal LED rouge	allumé (Canal mis hors circuit, surtension ou sous-tension active)
	s'éclaire temporairement (Canal mis hors circuit, phase de refroidissement 5 s, déclenchement de surcharge ou de court-circuit)
	clignote (Canal mis hors circuit, prêt à la remise en circuit, déclenchement de surcharge ou de court-circuit)
	clignote rapidement (Canal désactivé, tension extérieure au niveau de la sortie, possible erreur d'installation)

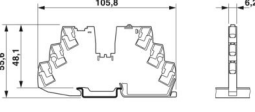
Dimensions

PTCB E1 24DC/1A NO - Disjoncteur de protection d'appareils électronique



2909902

<https://www.phoenixcontact.com/fr/produits/2909902>

Dessin coté	
Largeur	6,2 mm
Hauteur	105,8 mm
Profondeur	55,6 mm (avec profilé 7,5 mm)

Indications sur les matériaux

Couleur	gris (RAL 7042)
Matériau	PBT
	PBT
Classe d'inflammabilité selon UL 94	V-0

Conditions environnementales et de durée de vie

Conditions ambiantes

Indice de protection	IP20
Température ambiante (fonctionnement)	-30 °C ... 60 °C
Température ambiante (stockage/transport)	-40 °C ... 70 °C
Altitude	≤ 3000 m jusqu'à 52 °C (amsl)
	≤ 4000 m jusqu'à 46 °C (amsl)
Test hygrométrique	96 h, 95 % RH, 40 °C
Choc (fonctionnement)	30g (CEI 60068-2-27, test Ea)
Vibration (fonctionnement)	10 Hz ... 59,6 Hz (Amplitude ±0,35 mm ; selon CEI 60068-2-6, test Fc)
	59,6 Hz ... 150 Hz (Accélération 5g ; selon CEI 60068-2-6, test Fc)
	5 Hz ... 100 Hz (Recherche de résonance 4 g ; fréquence de résonance 4 g ; 90 min suivant DNV GL classe B)

Homologations

Homologation UL

Repérage	UL/C-UL Listed UL 508
	UL Recognized UL 2367
	NEC Class 2 according to UL 1310
	UL/C-UL Listed ANSI/UL 121201 Class I, Division 2, Groups A, B, C, D; T4 (Hazardous Location)

Homologation construction navale

Repérage	DNV GL
----------	--------

Test aux gaz nocifs

Repérage	ISA S71.04.2013 G3 Harsh Group A
----------	----------------------------------

PTCB E1 24DC/1A NO - Disjoncteur de protection d'appareils électronique



2909902

<https://www.phoenixcontact.com/fr/produits/2909902>

Données de construction navale

Temperature	D
Humidity	B
Vibration	B
EMC	B
Enclosure	A

Normes et spécifications

Normes/précriptions	EN 61000-6-2
Remarque	CEM - immunité pour les domaines industriels
Normes/précriptions	EN 61000-6-3
Remarque	CEM - émission de perturbation pour les zones résidentielles, commerciales et de l'industrie légère
Normes/précriptions	EN 60068-2-78
Remarque	Influences environnementales - humidité et chaleur constantes
Normes/précriptions	EN 50178
Remarque	Équipement d'installations à courant fort avec équipements électriques
Normes/précriptions	EN 60068-2-6
Remarque	Influences environnementales - oscillation (sinusoïdale)
Normes/précriptions	EN 60068-2-27
Remarque	Influences environnementales - chocs
Normes/précriptions	EN 60068-2-30
Remarque	Influences de l'environnement – Partie 2-30 : essais – contrôle Db : essai cyclique de chaleur humide
Normes/précriptions	EN 61373
Remarque	Applications ferroviaires - équipement des véhicules ferroviaires - essais de résistance aux vibrations et aux chocs
Normes/précriptions	EN 45545-2
Remarque	Applications ferroviaires - protection contre les incendies dans les véhicules ferroviaires - Partie 2 : exigences du comportement au feu des matériaux et des composants

Montage

Type de montage	Profilé : 35 mm
-----------------	-----------------

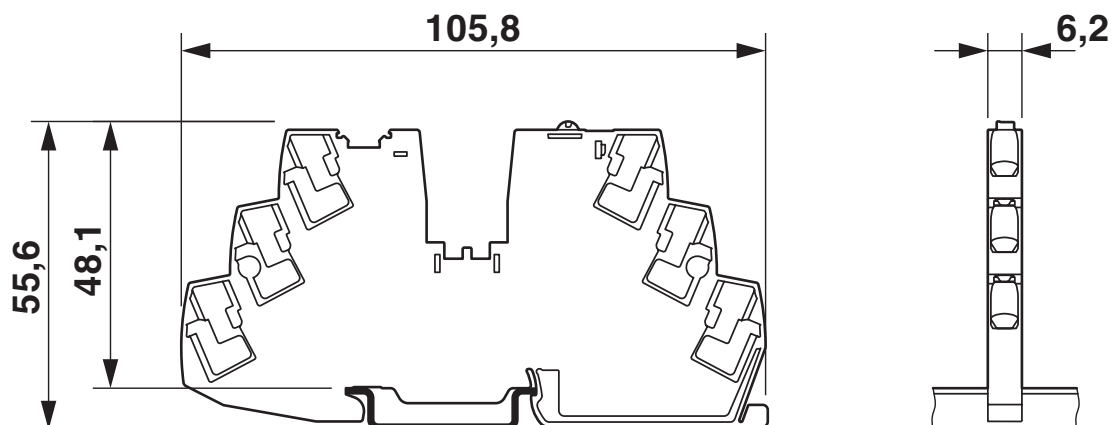
PTCB E1 24DC/1A NO - Disjoncteur de protection d'appareils électronique

2909902

<https://www.phoenixcontact.com/fr/produits/2909902>

Dessins

Dessin coté



PTCB E1 24DC/1A NO - Disjoncteur de protection d'appareils électronique

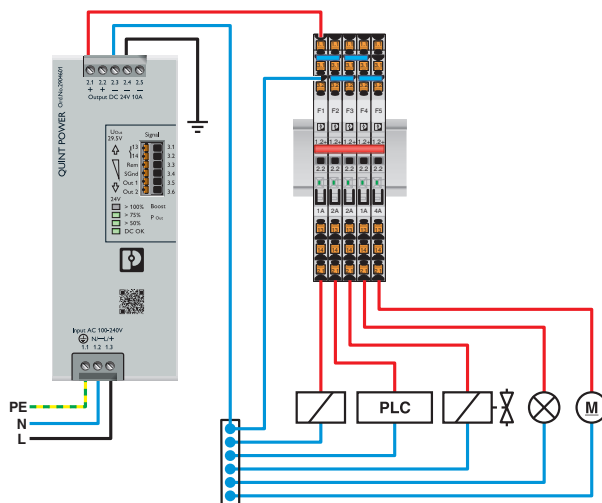
2909902

<https://www.phoenixcontact.com/fr/produits/2909902>

Dessin du produit



Dessin de l'application

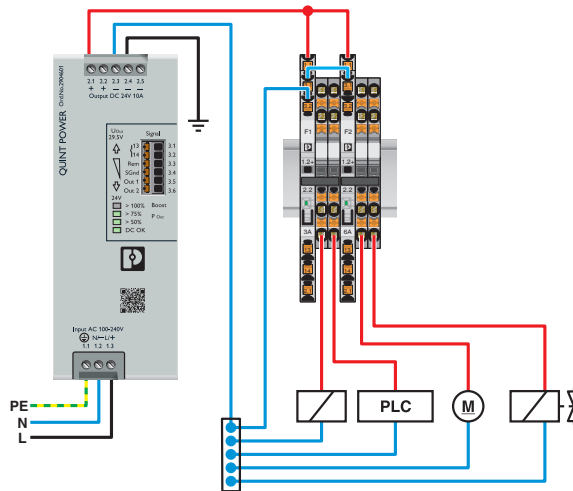


PTCB E1 24DC/1A NO - Disjoncteur de protection d'appareils électronique

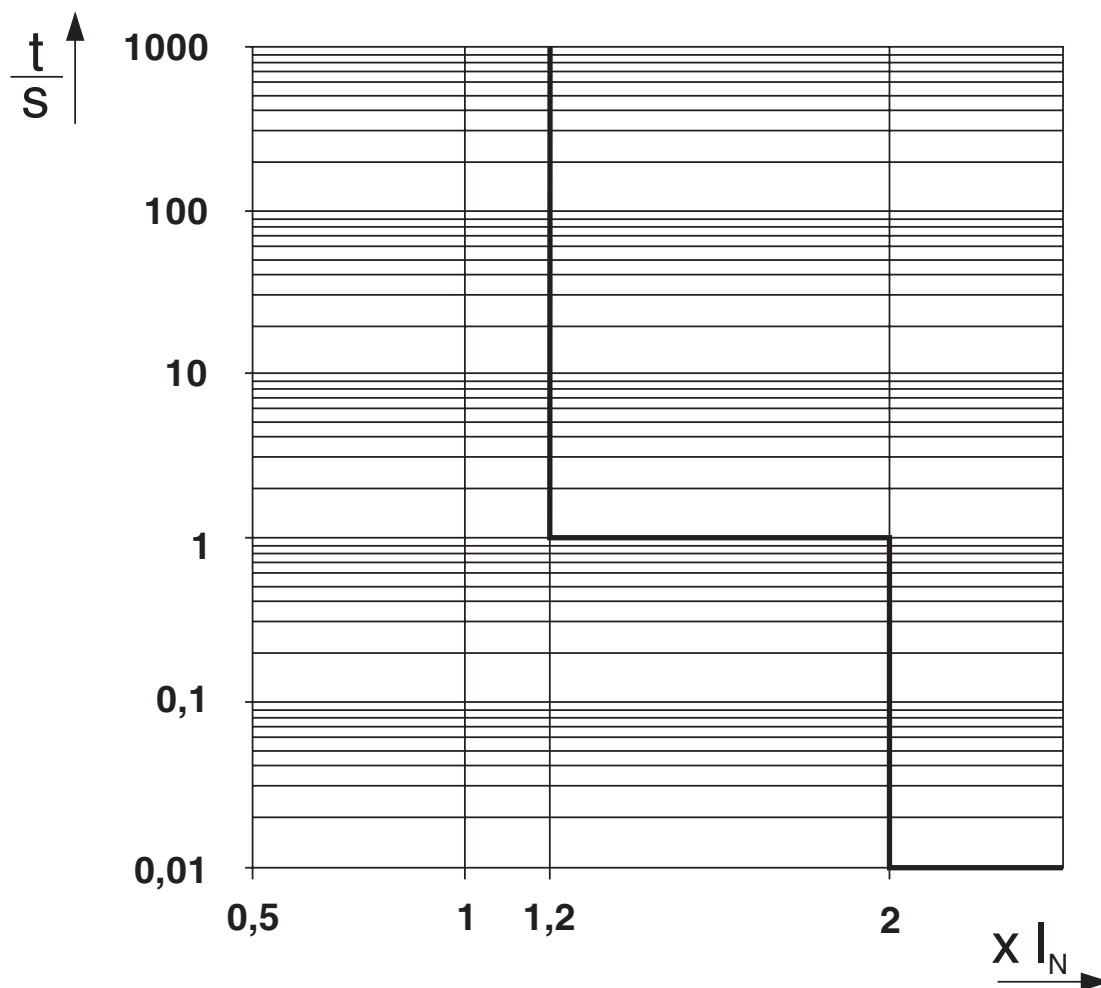
2909902

<https://www.phoenixcontact.com/fr/produits/2909902>

Dessin de l'application



Diagramme



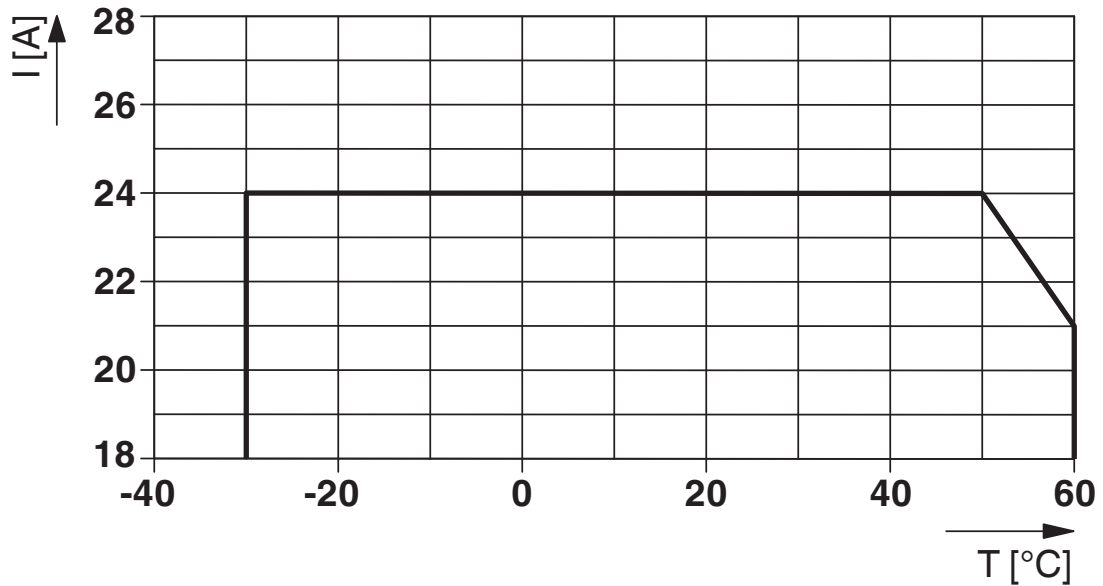
Courbe de déclenchement dans la plage DC

PTCB E1 24DC/1A NO - Disjoncteur de protection d'appareils électronique

2909902

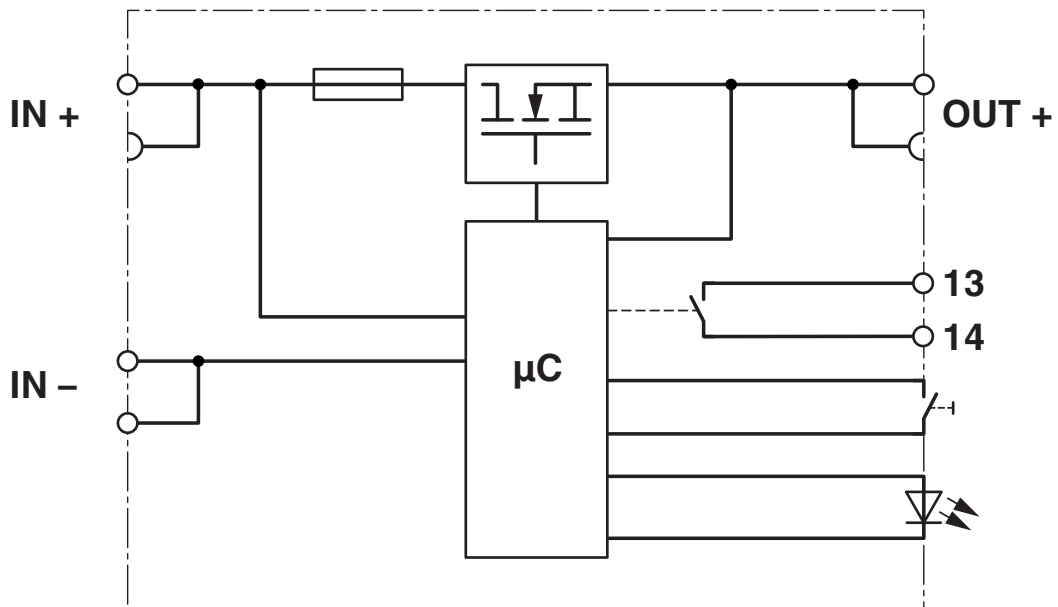
<https://www.phoenixcontact.com/fr/produits/2909902>

Diagramme



Courant total entrée

Schéma fonctionnel



PTCB E1 24DC/1A NO - Disjoncteur de protection d'appareils électronique



2909902

<https://www.phoenixcontact.com/fr/produits/2909902>

Homologations

📄 To download certificates, visit the product detail page: <https://www.phoenixcontact.com/fr/produits/2909902>



UL Recognized

Identifiant de l'homologation: E317172-20170817



DNV GL

Identifiant de l'homologation: TAE00003UT



UL Listed

Identifiant de l'homologation: E123528-20170530



cUL Listed

Identifiant de l'homologation: E123528-20170530



UL Recognized

Identifiant de l'homologation: E324415-20201030



cUL Listed

Identifiant de l'homologation: E483407-20201030



UL Listed

Identifiant de l'homologation: E483407-20201030

PTCB E1 24DC/1A NO - Disjoncteur de protection d'appareils électronique



2909902

<https://www.phoenixcontact.com/fr/produits/2909902>

Classifications

ECLASS

ECLASS-13.0	27140401
ECLASS-15.0	27140401

ETIM

ETIM 10.0	EC003538
-----------	----------

UNSPSC

UNSPSC 21.0	39121400
-------------	----------

PTCB E1 24DC/1A NO - Disjoncteur de protection d'appareils électronique



2909902

<https://www.phoenixcontact.com/fr/produits/2909902>

Conformité environnementale

EU RoHS

Conforme aux exigences de la directive RoHS	Oui
sauf exceptions mentionnées	7(a), 7(c)-I

China RoHS

Environment friendly use period (EFUP)	EFUP-50
	Vous trouverez un tableau de déclaration conformément à IACPEIP (China RoHS) concernant les produits dans la zone de téléchargement du produit correspondant sous « Déclaration du fabricant ». Pour tous les produits avec EFUP-E, aucun tableau de déclaration conformément à IACPEIP (China RoHS) n'est établi car cela n'est pas nécessaire.

EU REACH SVHC

Indication de substance soumise à autorisation REACH (n° CAS)	Lead(n° CAS: 7439-92-1)
SCIP	edbffdc-2758-4139-9eea-aaa0ad46a27b

EF3.1 Changement climatique

CO2e kg	1,06 kg CO2e
---------	--------------

Phoenix Contact 2026 © - Tous droits réservés

<https://www.phoenixcontact.com>

PHOENIX CONTACT SAS

52 Boulevard de Beaubourg Emerainville

77436 Marne La Vallée Cedex 2 France

+33 (0) 1 60 17 98 98

documentation@phoenixcontact.fr