

RIF-1-RPT-LV-120AC/2X21MS - Module à relais



2909775

<https://www.phoenixcontact.com/fr/produits/2909775>

Veillez tenir compte du fait que les données affichées dans ce document PDF proviennent de notre catalogue en ligne. Vous trouverez les données complètes dans la documentation utilisateur. Nos conditions générales d'utilisation des téléchargements sont applicables.



Modules à relais prééquipés avec raccordement push-In, comprenant : embase de relais, étrier de fixation du relais, module antiparasite enfichable et relais à contacts de puissance avec touche de contrôle et LED de statut intégrée. Type de contact : 2 contacts inverseurs. Tension d'entrée : 120 V AC

Description du produit

Les relais à semi-conducteurs, électromécaniques et enfichables de la gamme de produits RIFLINE complète sont, de même que les socles de base, homologués selon UL 508 recognized. Les homologations correspondantes peuvent être consultées sur chaque composant respectif.

Données commerciales

Référence	2909775
Conditionnement	10 Unité(s)
Commande minimum	10 Unité(s)
Clé de vente	DK6529
Product key	DK6529
GTIN	4055626380278
Poids par pièce (emballage compris)	70,8 g
Poids par pièce (hors emballage)	70,8 g
Numéro du tarif douanier	85364900
Pays d'origine	CN

RIF-1-RPT-LV-120AC/2X21MS - Module à relais



2909775

<https://www.phoenixcontact.com/fr/produits/2909775>

Ce kit comprend

RIF-1-BPT/2X21 - Socle pour relais

2900931

<https://www.phoenixcontact.com/fr/produits/2900931>



Embase de relais RIF-1..., pour relais de puissance miniatures avec 1 ou 2 contacts inverseurs ou relais à semi-conducteurs similaires, raccordement Push-in, enfichabilité pour modules d'entrée/antiparasite, montage sur NS 35/7,5

REL-MR-120AC/21-21/MS - Relais individuels

2987969

<https://www.phoenixcontact.com/fr/produits/2987969>



Relais miniature enfichable, avec contact de puissance, 2 contacts inverseurs, touche de test, affichage mécanique de position, voyant d'état, tension de charge 120 V AC

RIF-1-RPT-LV-120AC/2X21MS - Module à relais

2909775

<https://www.phoenixcontact.com/fr/produits/2909775>



RIF-V-120-230 UC - Module enfichable

2900948

<https://www.phoenixcontact.com/fr/produits/2900948>



Module enfichable, pour montage sur RIF-1, RIF-2, RIF-3 et RIF-4, avec varistance, tension d'entrée : 120 V AC ... 230 V AC / DC ± 20 %

RIF-RH-1-H - Étrier de fixation

2904468

<https://www.phoenixcontact.com/fr/produits/2904468>



Étrier de fixation à relais, avec fonction d'éjection et espace pour matériel de repérage, pour embase de relais RIF-1, pour relais de puissance miniatures de 25 mm de haut et relais à semi-conducteurs

Caractéristiques techniques

Propriétés du produit

Type de produit	Module à relais
Gamme de produits	RIFLINE complete
Application	Universal Commutateur manuel
Mode de fonctionnement	100 % ED
Durée de vie mécanique	env. 5×10^6 cycles

Propriétés d'isolation

Isolant	Isolation sécurisée entre l'entrée et la sortie Isolation de base entre les contacts inverseurs
Catégorie de surtension	III
Degré de pollution	2

État de la gestion des données

Date de la dernière maintenance des données	20.01.2026
---	------------

Propriétés électriques

Durée de vie électrique	voir diagramme
Puissance dissipée maximale en condition nominale	0,84 W
Tension d'essai (Bobine/contact)	4 kV _{eff} (50 Hz, 1 min., bobine/contact)
Tension d'essai (Contact inverseur/contact inverseur)	2,5 kV _{eff} (50 Hz, 1 min., contact inverseur/contact inverseur)
Tension d'isolement assignée	250 V AC
Tension de tenue aux chocs assignée	6 kV (Entrée/sortie) 4 kV (entre les contacts inverseurs)

Données d'entrée

Côté excitation

Tension nominale d'entrée U_N	120 V AC
Plage de tension d'entrée	96 V AC ... 132 V AC (20 °C)
Plage de tension d'entrée rapportée à U_N	voir diagramme
Fréquence du réseau	50/60 Hz
Sortie de couplage de l'entraînement	monostable
Entraînement (polarité)	polarisé
Courant d'entrée typique pour U_N	7 mA
Temps d'amorçage typique	4 ms ... 10 ms
Plage de temps de retombée typique	3 ms ... 20 ms
Tension de la bobine	120 V AC
Circuit de protection	Varistance
Témoin de présence de la tension de service	LED jaune

Données de sortie

RIF-1-RPT-LV-120AC/2X21MS - Module à relais



2909775

<https://www.phoenixcontact.com/fr/produits/2909775>

Commutation

Type de contact	2 inverseurs
Type du contact de commutation	Contact simple
Matériau des contacts	AgNi
Tension de commutation maximale	250 V AC/DC
Tension de commutation minimale	12 V (10 mA)
Intensité permanente limite	5 A (voir diagramme)
Courant d'appel maximum	16 A (20 ms, contact NO)
Courant de commutation minimal	10 mA (12 V)
Puissance de coupure (charge ohmique) max.	192 W (pour 24 V DC) 62 W (à 48 V DC) 42 W (à 60 V DC) 55 W (à 110 V DC) 66 W (à 220 V DC) 2000 VA (pour 250 V AC)
Puissance de commutation minimale	120 mW
Catégorie d'utilisation CB Scheme (IEC 60947-5-1)	AC15, 1,5 A/250 V (Contact NO) DC13, 1 A/24 V (Contact NO)

Caractéristiques de raccordement

Type de raccordement	Raccordement Push-in
Longueur à dénuder	8 mm
Section de conducteur rigide	0,14 mm ² ... 1,5 mm ²
Section de conducteur souple	0,14 mm ² ... 1,5 mm ² 0,14 mm ² ... 1,5 mm ² (Embout avec cône isolant en plastique) 0,14 mm ² ... 1 mm ² (Embout avec cône d'entrée isolant, 2 conducteurs sur bloc de jonction double)
Section conduct. AWG	26 ... 16 (rigide) 26 ... 16 (souple)

Dimensions

Dimensions de l'article

Largeur	16 mm
Hauteur	96 mm
Profondeur	75 mm

Orifice

Diamètre	3,2 mm
----------	--------

Indications sur les matériaux

Couleur	gris (RAL 7042)
Classe d'inflammabilité selon UL 94 (Boîtier)	V2 (Boîtiers)

Conditions environnementales et de durée de vie

2909775

<https://www.phoenixcontact.com/fr/produits/2909775>

Conditions ambiantes

Indice de protection (Socle pour relais)	IP20 (Socle pour relais)
Indice de protection (Relais)	RT II (Relais)
Température ambiante (fonctionnement)	-40 °C ... 45 °C
Température ambiante (stockage/transport)	-40 °C ... 85 °C

Homologations

Test aux gaz nocifs

Repérage	ISA-S71.04. G3 Harsh Group
	EN 60068-2-60

Normes et spécifications

Normes/Prescriptions	CEI 60947-5-1
----------------------	---------------

Montage

Type de montage	Montage sur rail DIN
Instructions de montage	Juxtaposables
Position de montage	indifférent

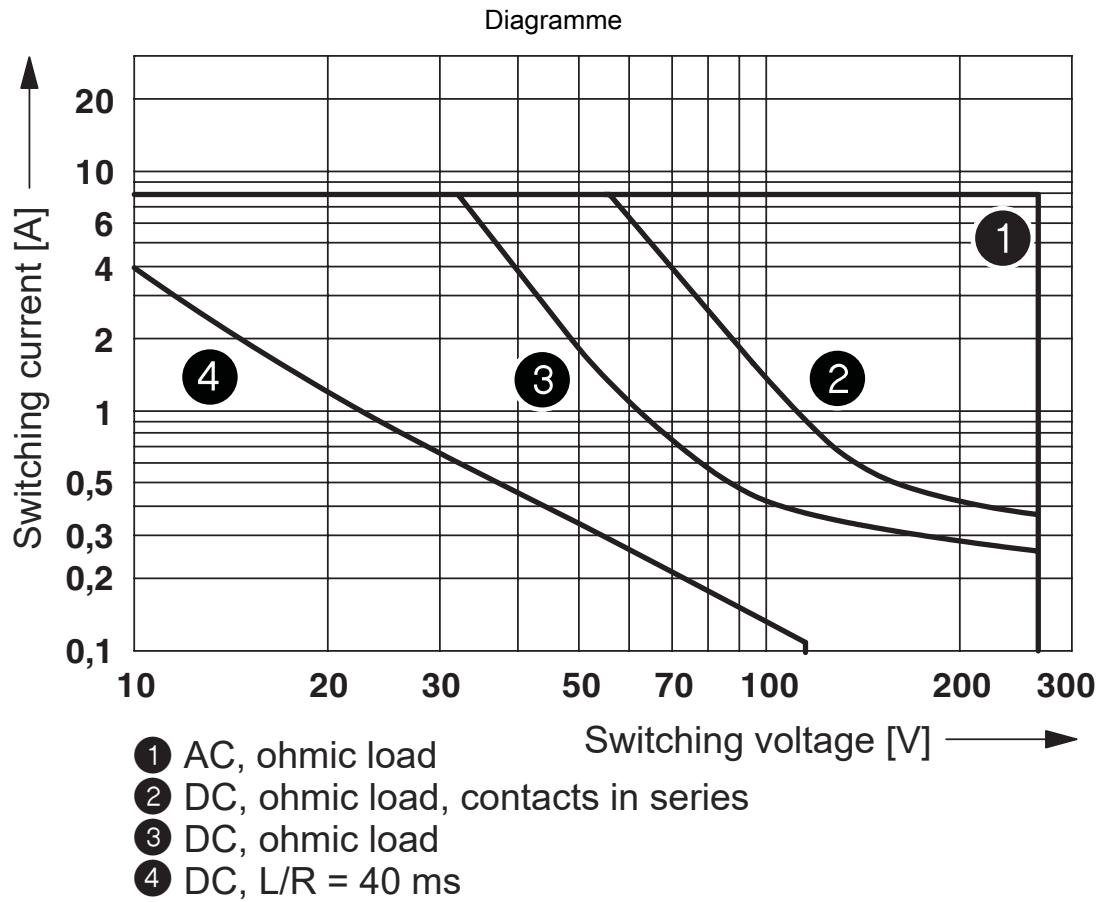
Dessins

Diagramme

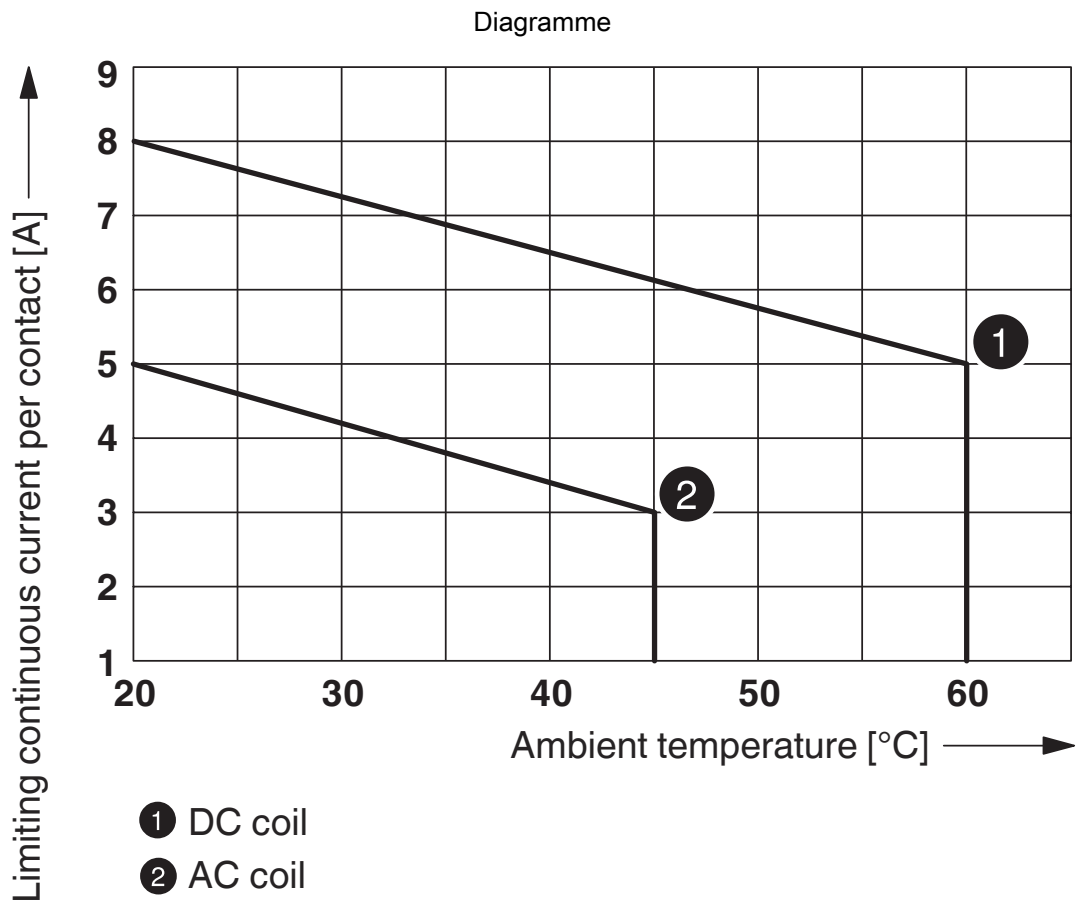


- ① DC coils
- ② AC coils

Plage de tension de service



Puissance de coupure



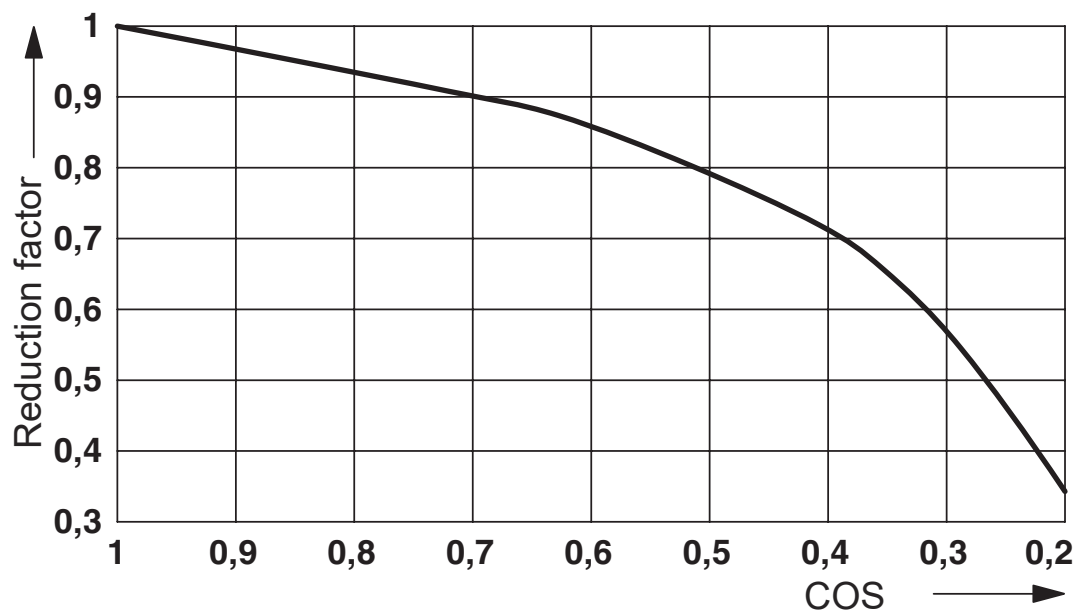
Déclassement du contact

Diagramme



Durée de vie électrique

Diagramme



Facteur durée de vie



Humidité de l'air admise pour le fonctionnement et le stockage.

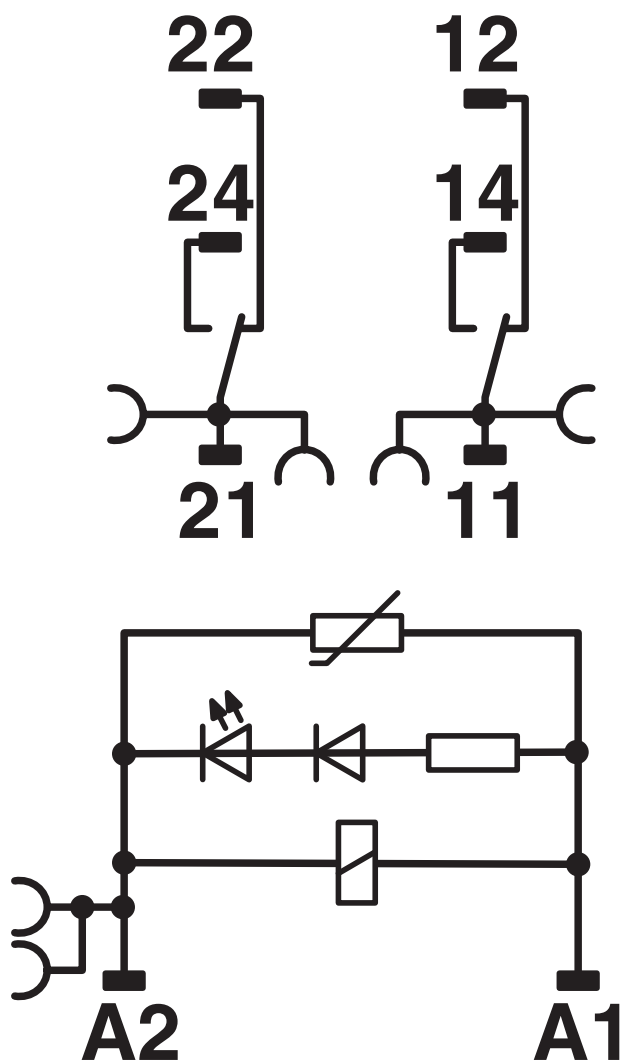
Il est impératif de respecter la température ambiante maximum autorisée indiquée dans la fiche technique.

Zone A : éviter tout givrage à des températures ambiantes ≤ 0 °C

Zone B : éviter la condensation à des températures ambiantes > 0 °C

Sur 30 jours complets, répartis sur toute l'année, une humidité de l'air de 95 % est admise à une température ambiante de ≤ 25 °C.

Schéma de connexion



Bobine AC

2909775

<https://www.phoenixcontact.com/fr/produits/2909775>

Homologations

🔗 To download certificates, visit the product detail page: <https://www.phoenixcontact.com/fr/produits/2909775>



EAC

Identifiant de l'homologation: RU*C-DE.*08.B.00010



CCC

Identifiant de l'homologation: 2024010303656844

DNV

Identifiant de l'homologation: TAA000018V

2909775

<https://www.phoenixcontact.com/fr/produits/2909775>

Classifications

ECLASS

ECLASS-13.0	27371601
ECLASS-15.0	27371601

ETIM

ETIM 10.0	EC001437
-----------	----------

UNSPSC

UNSPSC 21.0	39122300
-------------	----------

Conformité environnementale

EU RoHS

Conforme aux exigences de la directive RoHS

Oui, Aucun exception

China RoHS

Environment friendly use period (EFUP)

EFUP-E

Aucune substance dangereuse au-dessus des valeurs limites

EU REACH SVHC

Indication de substance soumise à autorisation REACH (n° CAS)

Aucun substance na un taux pondéral supérieur à 0,1 %