

PLC-RPT-120UC/21/MS - Module à relais



2909669

<https://www.phoenixcontact.com/fr/produits/2909669>

Veillez tenir compte du fait que les données affichées dans ce document PDF proviennent de notre catalogue en ligne. Vous trouverez les données complètes dans la documentation utilisateur. Nos conditions générales d'utilisation des téléchargements sont applicables.



PLC-INTERFACE, composé d'un module de base PLC-BPT.../21 à raccordement Push-in et d'un relais miniature enfichable à contact de puissance et actionnement manuel, 1 contact inverseur, tension d'entrée 120 V AC/110 V DC

Avantages

- Modèle étroit
- Intégration aisée au système de câblage grâce à l'adaptateur V8
- Relais étanche RT-III
- Isolation sécurisée entre côtés bobine et contact
- Ponts enfichables fonctionnels
- Circuits de protection antiparasite et de protection en entrée intégrés

Données commerciales

| | |
|-------------------------------------|---------------|
| Référence | 2909669 |
| Conditionnement | 10 Unité(s) |
| Commande minimum | 10 Unité(s) |
| Clé de vente | DK62AA |
| Product key | DK62AA |
| GTIN | 4055626378022 |
| Poids par pièce (emballage compris) | 37,2 g |
| Poids par pièce (hors emballage) | 31,27 g |
| Numéro du tarif douanier | 85364900 |
| Pays d'origine | DE |

Caractéristiques techniques

Remarques

| | |
|------------------------------------|---|
| Information pour le fonctionnement | Pour les tensions supérieures à 250 V (L1, L2, L3) entre les blocs de jonction de même type de modules voisins, il faut utiliser le séparateur PLC-ATP. On effectuera alors un pontage avec FBST 8-PLC... ou FBST 500.... |
|------------------------------------|---|

Propriétés du produit

| | |
|------------------------|---------------------------|
| Type de produit | Module à relais |
| Gamme de produits | PLC-INTERFACE |
| Application | Commutateur manuel |
| Mode de fonctionnement | 100 % ED |
| Durée de vie mécanique | 1x 10 ⁷ cycles |

État de la gestion des données

| | |
|---|------------|
| Date de la dernière maintenance des données | 01.04.2026 |
|---|------------|

Propriétés électriques

| | |
|---|---|
| Puissance dissipée maximale en condition nominale | 0,42 W |
| Tension d'essai (Bobine/contact) | 4 kV AC (50 Hz, 1 min., bobine/contact) |

Propriétés d'isolation: Bobine/contact

| | |
|-----------------------------------|-------|
| Tension d'isolement assignée | 250 V |
| Tension de tenue au choc assignée | 6 kV |
| Catégorie de surtension | III |
| Degré de pollution | 3 |

Données d'entrée

Côté excitation

| | |
|--|----------------------------------|
| Tension nominale d'entrée U_N | 120 V AC |
| | 110 V DC |
| Plage de tension d'entrée | 93,6 V AC ... 168 V AC (20 °C) |
| | 85,8 V DC ... 154 V DC (20 °C) |
| Tension nominale (relais électromécanique enfiché) | 60 V DC |
| Sortie de couplage de l'entraînement | monostable |
| Entraînement (polarité) | polarisé |
| Courant d'entrée typique pour U_N | 3,5 mA (pour $U_N = 120$ V AC) |
| | 3 mA (pour $U_N = 110$ V DC) |
| Temps d'amorçage typique | 6 ms |
| Temps de retombée typique | 15 ms |
| Circuit de protection | Pont redresseur; Pont redresseur |
| Témoin de présence de la tension de service | LED jaune |

Données de sortie

Commutation

| | |
|--|--|
| Type de contact | 1 inverseur |
| Type du contact de commutation | Contact simple |
| Matériau des contacts | AgSnO |
| Tension de commutation maximale | 250 V AC/DC (Pour les tensions supérieures à 250 V (L1, L2, L3) entre les blocs de jonctions de même type de modules voisins, il faut utiliser le séparateur PLC-ATP. Un pontage du potentiel a alors lieu avec FBST 8-PLC...ou...FBST 500...) |
| Tension de commutation minimale | 5 V (pour 100 mA) |
| Intensité permanente limite | 6 A |
| Courant d'appel maximum | 10 A (4 s) |
| Courant de commutation minimal | 10 mA (12 V) |
| Courant de court-circuit | 200 A (courant de court-circuit conditionnel) |
| Puissance de coupure (charge ohmique) max. | 140 W (pour 24 V DC) 20 W (à 48 V DC) 18 W (à 60 V DC) 23 W (à 110 V DC) 40 W (à 220 V DC) 1500 VA (pour 250 V AC) |
| Fusible de sortie | 4 A gL/gG NEOZED |
| Pouvoir de coupure | 2 A (à 24 V, DC13) 0,2 A (à 110 V, DC13) 0,1 A (à 220 V, DC13) 3 A (à 24 V, AC15) 3 A (à 120 V, AC15) 3 A (à 230 V, AC15) |

Caractéristiques de raccordement

| | |
|------------------------------|---|
| Type de raccordement | Raccordement Push-in |
| Longueur à dénuder | 10 mm |
| Section de conducteur rigide | 0,14 mm ² ... 2,5 mm ² |
| Section de conducteur souple | 0,14 mm ² ... 2,5 mm ² 0,2 mm ² ... 2,5 mm ² (Embout simple) 2x 0,5 mm ² ... 1 mm ² (Embout TWIN) |
| Section conduct. AWG | 26 ... 14 |

Dimensions

Dimensions de l'article

| | |
|------------|--------|
| Largeur | 6,2 mm |
| Hauteur | 80 mm |
| Profondeur | 94 mm |

Indications sur les matériaux

| | |
|---------|-----------------|
| Couleur | gris (RAL 7042) |
|---------|-----------------|

| | |
|---|---------------|
| Classe d'inflammabilité selon UL 94 (Boîtier) | V0 (Boîtiers) |
|---|---------------|

Conditions environnementales et de durée de vie

Conditions ambiantes

| | |
|---|--------------------------|
| Indice de protection (Relais) | RT II (Relais) |
| Indice de protection (Socle pour relais) | IP20 (Socle pour relais) |
| Température ambiante (fonctionnement) | -40 °C ... 55 °C |
| Température ambiante (stockage/transport) | -40 °C ... 85 °C |

Homologations

CE

| | |
|------------|---------------|
| Certificat | Conformité CE |
|------------|---------------|

UKCA

| | |
|------------|-----------------|
| Certificat | Conformité UKCA |
|------------|-----------------|

Homologation construction navale

| | |
|------------|------------|
| Certificat | TAE0000196 |
|------------|------------|

Test aux gaz nocifs

| | |
|----------|----------------------------|
| Repérage | ISA-S71.04. G3 Harsh Group |
| | EN 60068-2-60 |

Données de construction navale

| | |
|-------------|---|
| Temperature | D |
| Humidity | A |
| Vibration | B/C |
| EMC | B |
| Enclosure | Required protection according to the Rules shall be provided upon installation on board |

Données CEM

| | |
|---------------------------------|-------------------------------|
| Compatibilité électromagnétique | Conformité à la directive CEM |
| Directive basse tension | Conformité à la directive NS |

Normes et spécifications

Normes / Spécifications

| | |
|----------------------|--|
| Normes/Prescriptions | CEI 60664 |
| | CEI 60664 A |
| | DIN VDE 0110 |
| | CEI 60255/DIN VDE 0435 (parties pertinentes) |

Montage

| | |
|-------------------------|----------------------|
| Type de montage | Montage sur rail DIN |
| Instructions de montage | Juxtaposables |

PLC-RPT-120UC/21/MS - Module à relais



2909669

<https://www.phoenixcontact.com/fr/produits/2909669>

| | |
|---------------------|-------------|
| Position de montage | indifférent |
|---------------------|-------------|

Dessins

Diagramme

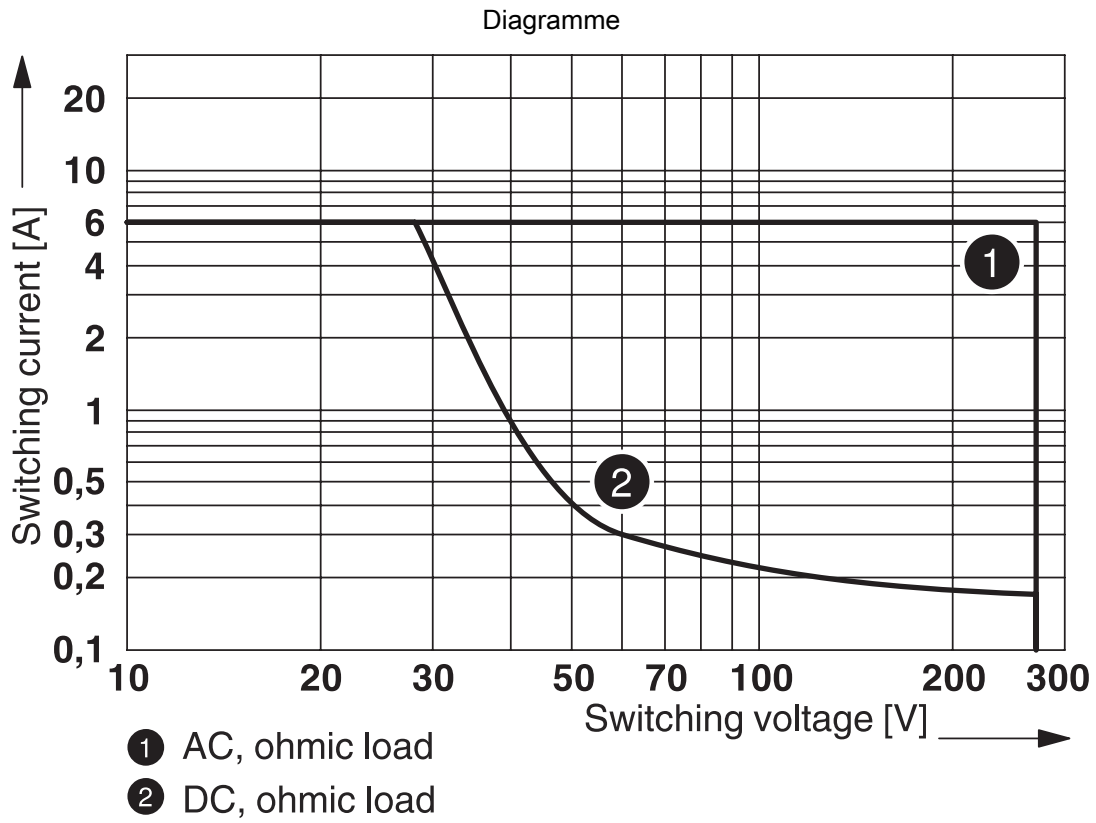


Courbe A

tension permanente maximale admissible U_{max} avec intensité permanente limite côté contact (voir les caractéristiques techniques correspondantes)

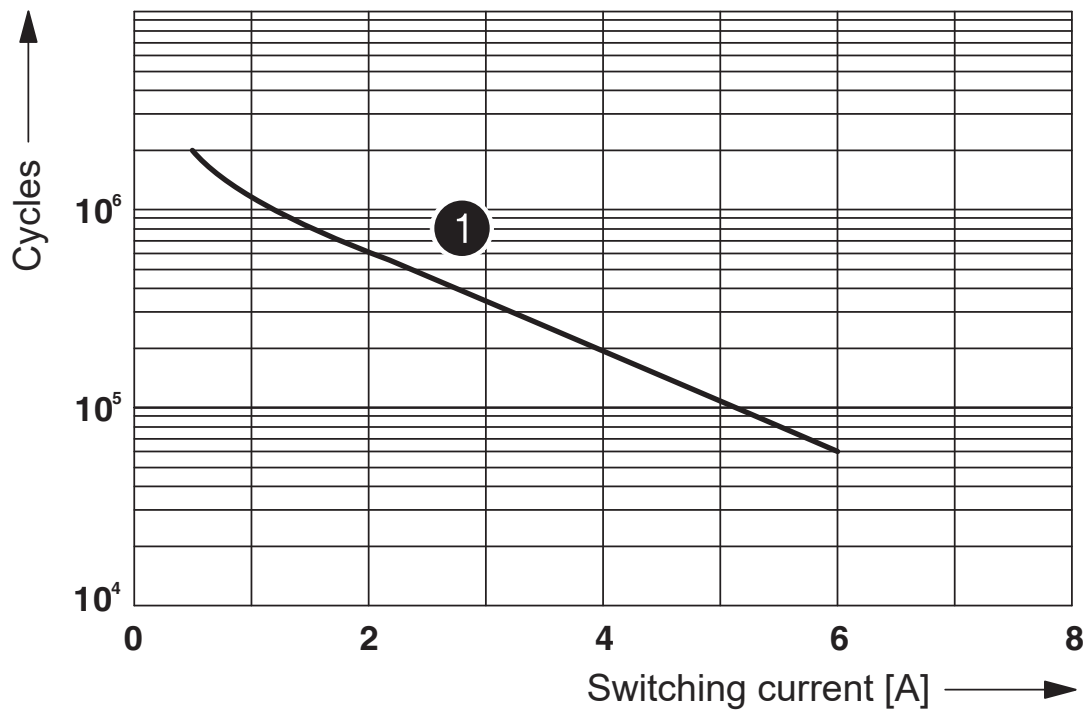
Courbe B

tension d'amorçage minimale admissible U_{an} après pré-excitation (voir les caractéristiques techniques correspondantes)



Puissance de coupure

Diagramme



① 250 V AC, ohmic load

Durée de vie électrique



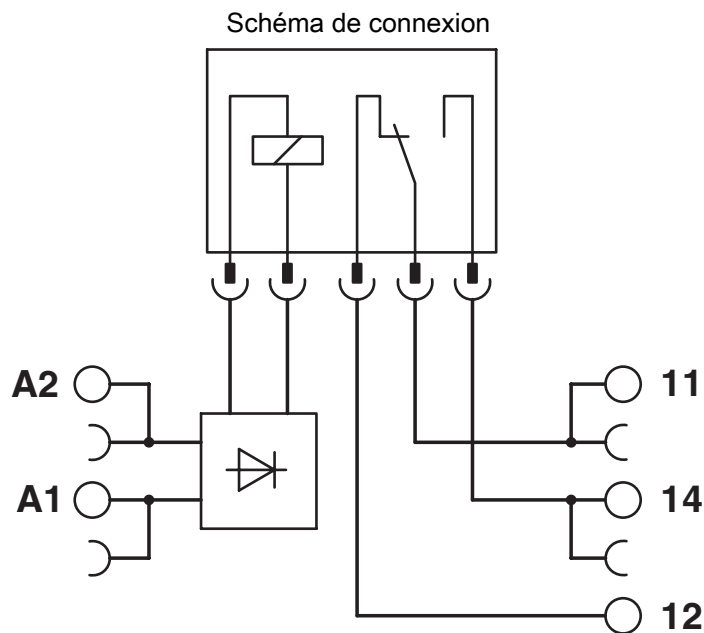
Humidité de l'air admise pour le fonctionnement et le stockage.

Il est impératif de respecter la température ambiante maximum autorisée indiquée dans la fiche technique.

Zone A : éviter tout givrage à des températures ambiantes ≤ 0 °C

Zone B : éviter la condensation à des températures ambiantes > 0 °C

Sur 30 jours complets, répartis sur toute l'année, une humidité de l'air de 95 % est admise à une température ambiante de ≤ 25 °C.



2909669

<https://www.phoenixcontact.com/fr/produits/2909669>

Homologations

 To download certificates, visit the product detail page: <https://www.phoenixcontact.com/fr/produits/2909669>



EAC

Identifiant de l'homologation: RU*C-DE.*08.B.00010



DNV GL

Identifiant de l'homologation: TAE0000196



cULus Listed

Identifiant de l'homologation: E140324



cULus Listed

Identifiant de l'homologation: E140324

2909669

<https://www.phoenixcontact.com/fr/produits/2909669>

Classifications

ECLASS

| | |
|-------------|----------|
| ECLASS-13.0 | 27371601 |
| ECLASS-15.0 | 27371601 |

ETIM

| | |
|-----------|----------|
| ETIM 10.0 | EC001437 |
|-----------|----------|

UNSPSC

| | |
|-------------|----------|
| UNSPSC 21.0 | 39122300 |
|-------------|----------|

Conformité environnementale

EU RoHS

| | |
|---|--------------|
| Conforme aux exigences de la directive RoHS | Oui |
| sauf exceptions mentionnées | 7(a), 7(c)-I |

China RoHS

| | |
|--|--|
| Environment friendly use period (EFUP) | EFUP-50 |
| | Vous trouverez un tableau de déclaration conformément à IACPEIP (China RoHS) concernant les produits dans la zone de téléchargement du produit correspondant sous « Déclaration du fabricant ». Pour tous les produits avec EFUP-E, aucun tableau de déclaration conformément à IACPEIP (China RoHS) nest établi car cela nest pas nécessaire. |

EU REACH SVHC

| | |
|---|---|
| Indication de substance soumise à autorisation REACH (n° CAS) | Hexahydromethylphthalic anhydride(n° CAS: Non applicable) |
| | Lead(n° CAS: 7439-92-1) |
| SCIP | e911ae10-6f56-4b2c-811c-bab6f5016231 |