

PLC-RPT- 24DC/21/MS - Module à relais



2909667

<https://www.phoenixcontact.com/fr/produits/2909667>

Veillez tenir compte du fait que les données affichées dans ce document PDF proviennent de notre catalogue en ligne. Vous trouverez les données complètes dans la documentation utilisateur. Nos conditions générales d'utilisation des téléchargements sont applicables.



PLC-INTERFACE, composé d'un module de base PLC-BPT.../21 à raccordement Push-in et d'un relais miniature enfichable à contact de puissance et actionnement manuel, 1 contact inverseur, tension d'entrée 24 V DC

Avantages

- Modèle étroit
- Intégration aisée au système de câblage grâce à l'adaptateur V8
- Relais étanche RT-III
- Isolation sécurisée entre côtés bobine et contact
- Ponts enfichables fonctionnels
- Circuits de protection antiparasite et de protection en entrée intégrés

Données commerciales

Référence	2909667
Conditionnement	10 Unité(s)
Commande minimum	10 Unité(s)
Clé de vente	DK62AA
Product key	DK62AA
GTIN	4055626378008
Poids par pièce (emballage compris)	35,25 g
Poids par pièce (hors emballage)	31,27 g
Numéro du tarif douanier	85364190
Pays d'origine	DE

Caractéristiques techniques

Remarques

Information pour le fonctionnement	Pour les tensions supérieures à 250 V (L1, L2, L3) entre les blocs de jonction de même type de modules voisins, il faut utiliser le séparateur PLC-ATP. On effectuera alors un pontage avec FBST 8-PLC... ou FBST 500....
------------------------------------	---

Propriétés du produit

Type de produit	Module à relais
Gamme de produits	PLC-INTERFACE
Application	Commutateur manuel
Mode de fonctionnement	100 % ED
Durée de vie mécanique	1x 10 ⁷ cycles

État de la gestion des données

Date de la dernière maintenance des données	01.04.2026
---	------------

Propriétés électriques

Puissance dissipée maximale en condition nominale	0,22 W
Tension d'essai (Bobine/contact)	4 kV AC (50 Hz, 1 min., bobine/contact)

Propriétés d'isolation: Bobine/contact

Tension d'isolement assignée	250 V
Tension de tenue au choc assignée	6 kV
Catégorie de surtension	III
Degré de pollution	3

Données d'entrée

Côté excitation

Tension nominale d'entrée U_N	24 V DC
Plage de tension d'entrée	18,5 V DC ... 33,6 V DC (20 °C)
Tension nominale (relais électromécanique enfiché)	24 V DC
Sortie de couplage de l'entraînement	monostable
Entraînement (polarité)	polarisé
Courant d'entrée typique pour U_N	9 mA
Temps d'amorçage typique	5 ms
Temps de retombée typique	8 ms
Circuit de protection	Protection contre inversions de polarité; Diode contre inversions de polarité Parafoudre basse tension; Diode de roue libre
Témoin de présence de la tension de service	LED jaune

Données de sortie

Commutation

Type de contact	1 inverseur
Type du contact de commutation	Contact simple
Type de contact	Contact de puissance
Matériau des contacts	AgSnO
Tension de commutation maximale	250 V AC/DC (Pour les tensions supérieures à 250 V (L1, L2, L3) entre les blocs de jonctions de même type de modules voisins, il faut utiliser le séparateur PLC-ATP. Un pontage du potentiel a alors lieu avec FBST 8-PLC...ou...FBST 500...)
Tension de commutation minimale	5 V (pour 100 mA)
Intensité permanente limite	6 A
Courant d'appel maximum	10 A (4 s)
Courant de commutation minimal	10 mA (12 V)
Courant de court-circuit	200 A (courant de court-circuit conditionnel)
Puissance de coupure (charge ohmique) max.	140 W (pour 24 V DC) 20 W (à 48 V DC) 18 W (à 60 V DC) 23 W (à 110 V DC) 40 W (à 220 V DC) 1500 VA (pour 250 V AC)
Fusible de sortie	4 A gL/gG NEOZED
Pouvoir de coupure	2 A (à 24 V, DC13) 0,2 A (à 110 V, DC13) 0,1 A (à 220 V, DC13) 3 A (à 24 V, AC15) 3 A (à 120 V, AC15) 3 A (à 230 V, AC15)

Caractéristiques de raccordement

Type de raccordement	Raccordement Push-in
Longueur à dénuder	10 mm
Section de conducteur rigide	0,14 mm ² ... 2,5 mm ²
Section de conducteur souple	0,14 mm ² ... 2,5 mm ² 0,2 mm ² ... 2,5 mm ² (Embout simple) 2x 0,5 mm ² ... 1 mm ² (Embout TWIN)
Section conduct. AWG	26 ... 14

Dimensions

Dimensions de l'article

Largeur	6,2 mm
Hauteur	80 mm
Profondeur	94 mm

Indications sur les matériaux

Couleur	gris (RAL 7042)
Classe d'inflammabilité selon UL 94 (Boîtier)	V0 (Boîtiers)

Conditions environnementales et de durée de vie

Conditions ambiantes

Indice de protection (Relais)	RT II (Relais)
Indice de protection (Socle pour relais)	IP20 (Socle pour relais)
Température ambiante (fonctionnement)	-40 °C ... 60 °C
Température ambiante (stockage/transport)	-40 °C ... 85 °C

Homologations

CE

Certificat	Conformité CE
------------	---------------

UKCA

Certificat	Conformité UKCA
------------	-----------------

Homologation construction navale

Certificat	TAE0000196
------------	------------

Test aux gaz nocifs

Repérage	ISA-S71.04. G3 Harsh Group
	EN 60068-2-60

Données de construction navale

Temperature	D
Humidity	A
Vibration	B/C
EMC	B
Enclosure	Required protection according to the Rules shall be provided upon installation on board

Données CEM

Compatibilité électromagnétique	Conformité à la directive CEM
Directive basse tension	Conformité à la directive NS

Normes et spécifications

Normes / Spécifications

Normes/Prescriptions	CEI 60664
	CEI 60664 A
	DIN VDE 0110
	CEI 60255/DIN VDE 0435 (parties pertinentes)

Montage

Type de montage	Montage sur rail DIN
Instructions de montage	Juxtaposables
Position de montage	indifférent

Dessins

Diagramme

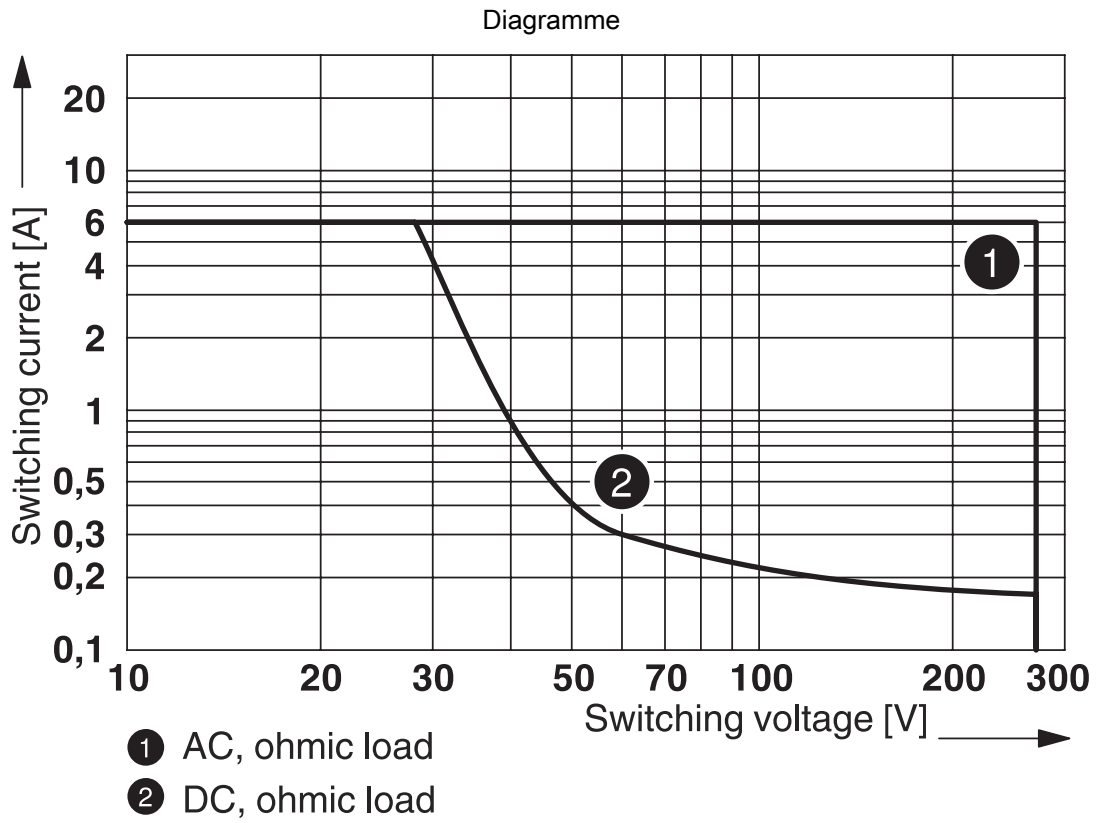


Courbe A

tension permanente maximale admissible U_{max} avec intensité permanente limite côté contact (voir les caractéristiques techniques correspondantes)

Courbe B

tension d'amorçage minimale admissible U_{an} après pré-excitation (voir les caractéristiques techniques correspondantes)



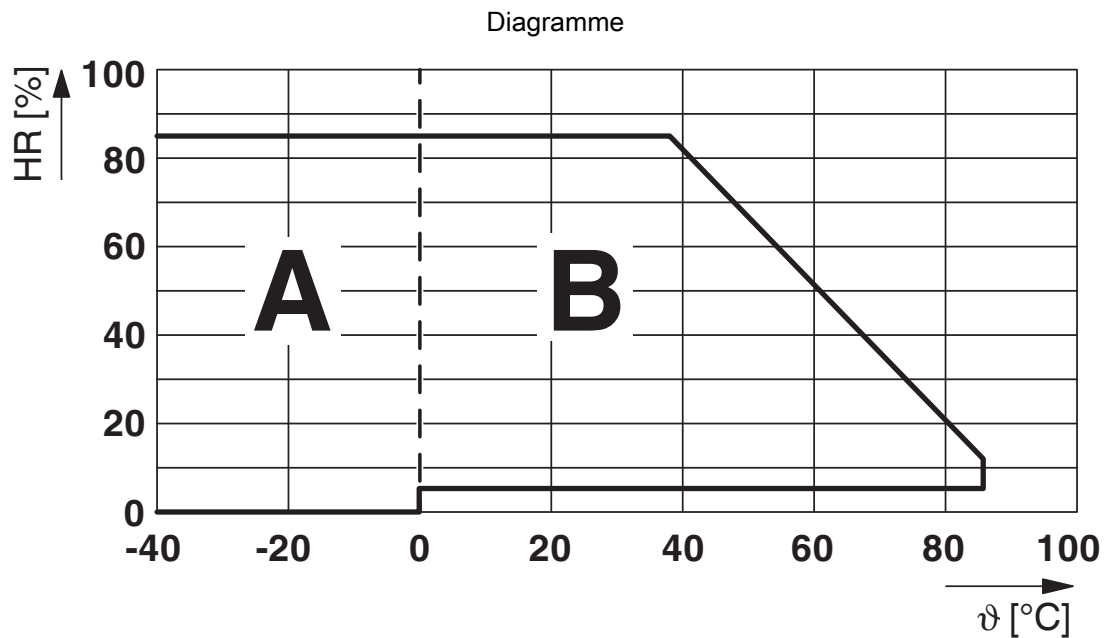
Puissance de coupure

Diagramme



① 250 V AC, ohmic load

Durée de vie électrique



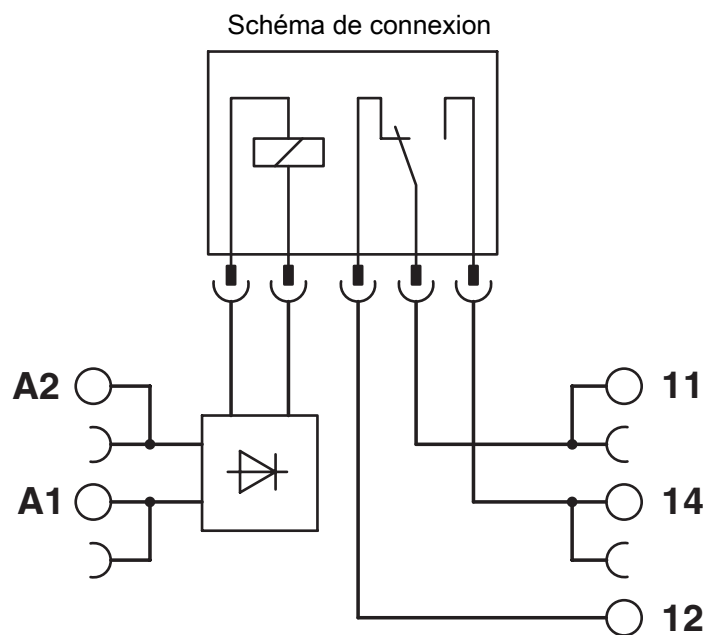
Humidité de l'air admise pour le fonctionnement et le stockage.

Il est impératif de respecter la température ambiante maximum autorisée indiquée dans la fiche technique.

Zone A : éviter tout givrage à des températures ambiantes ≤ 0 °C

Zone B : éviter la condensation à des températures ambiantes > 0 °C

Sur 30 jours complets, répartis sur toute l'année, une humidité de l'air de 95 % est admise à une température ambiante de ≤ 25 °C.



2909667

<https://www.phoenixcontact.com/fr/produits/2909667>

Homologations

 To download certificates, visit the product detail page: <https://www.phoenixcontact.com/fr/produits/2909667>



EAC

Identifiant de l'homologation: RU*C-DE.*08.B.00010



DNV GL

Identifiant de l'homologation: TAE0000196



cULus Listed

Identifiant de l'homologation: E140324



cULus Listed

Identifiant de l'homologation: E140324

2909667

<https://www.phoenixcontact.com/fr/produits/2909667>

Classifications

ECLASS

ECLASS-13.0	27371601
ECLASS-15.0	27371601

ETIM

ETIM 10.0	EC001437
-----------	----------

UNSPSC

UNSPSC 21.0	39122300
-------------	----------

Conformité environnementale

EU RoHS

Conforme aux exigences de la directive RoHS	Oui
sauf exceptions mentionnées	7(a), 7(c)-I

China RoHS

Environment friendly use period (EFUP)	EFUP-50
	Vous trouverez un tableau de déclaration conformément à IACPEIP (China RoHS) concernant les produits dans la zone de téléchargement du produit correspondant sous « Déclaration du fabricant ». Pour tous les produits avec EFUP-E, aucun tableau de déclaration conformément à IACPEIP (China RoHS) nest établi car cela nest pas nécessaire.

EU REACH SVHC

Indication de substance soumise à autorisation REACH (n° CAS)	Hexahydromethylphthalic anhydride(n° CAS: Non applicable)
	Lead(n° CAS: 7439-92-1)
SCIP	4b80c176-f525-48fd-bcb2-59c26a749e5b

EF3.1 Changement climatique

CO2e kg	0,497 kg CO2e
---------	---------------